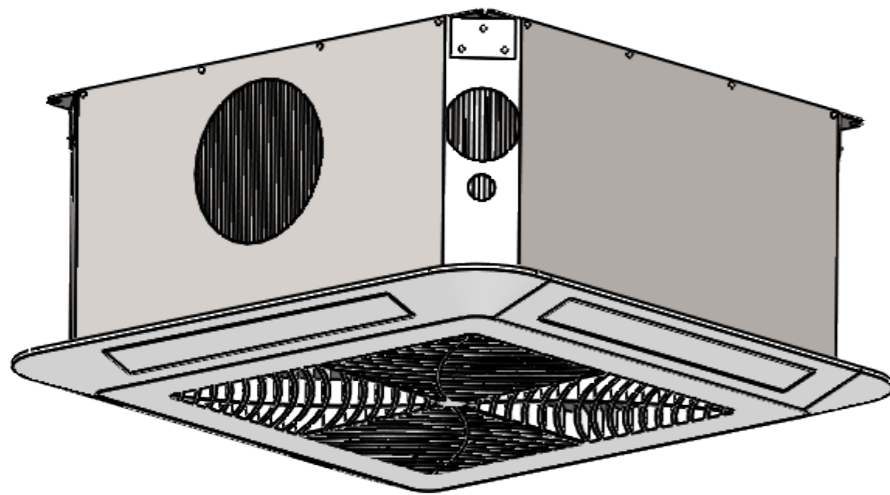
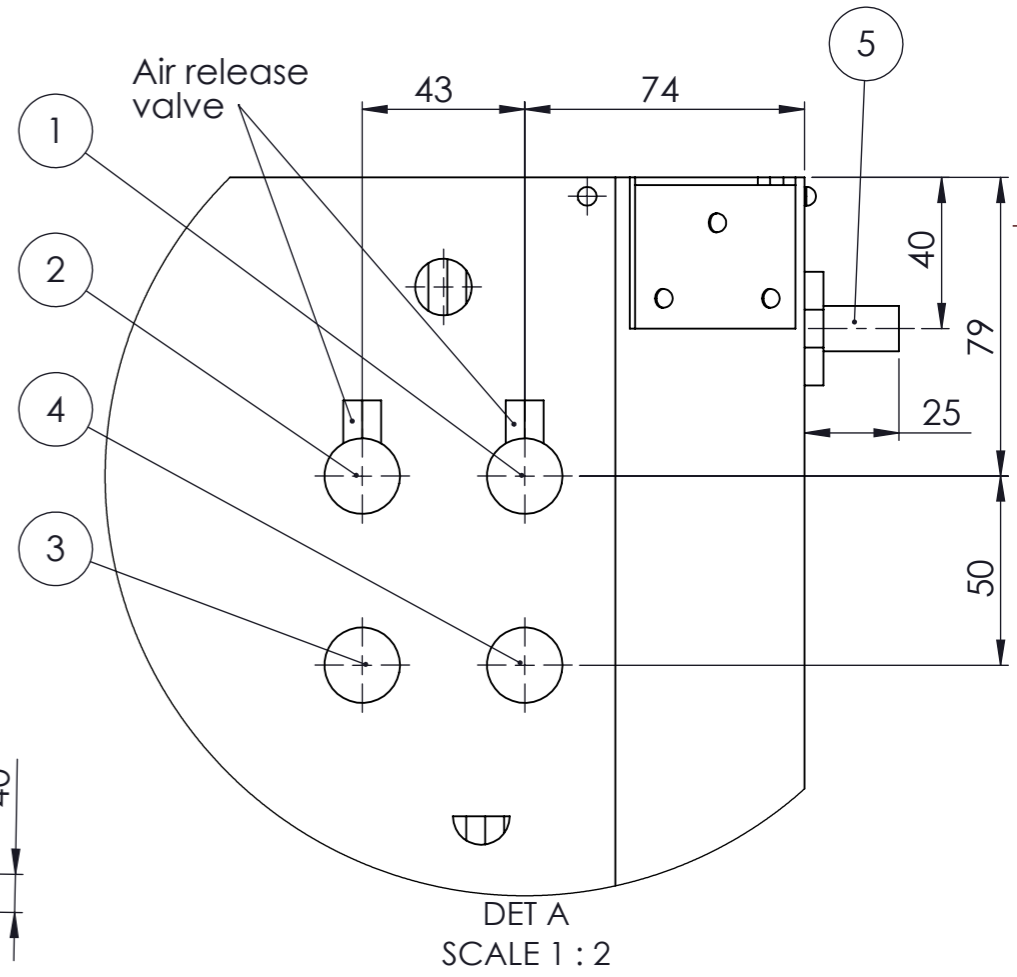
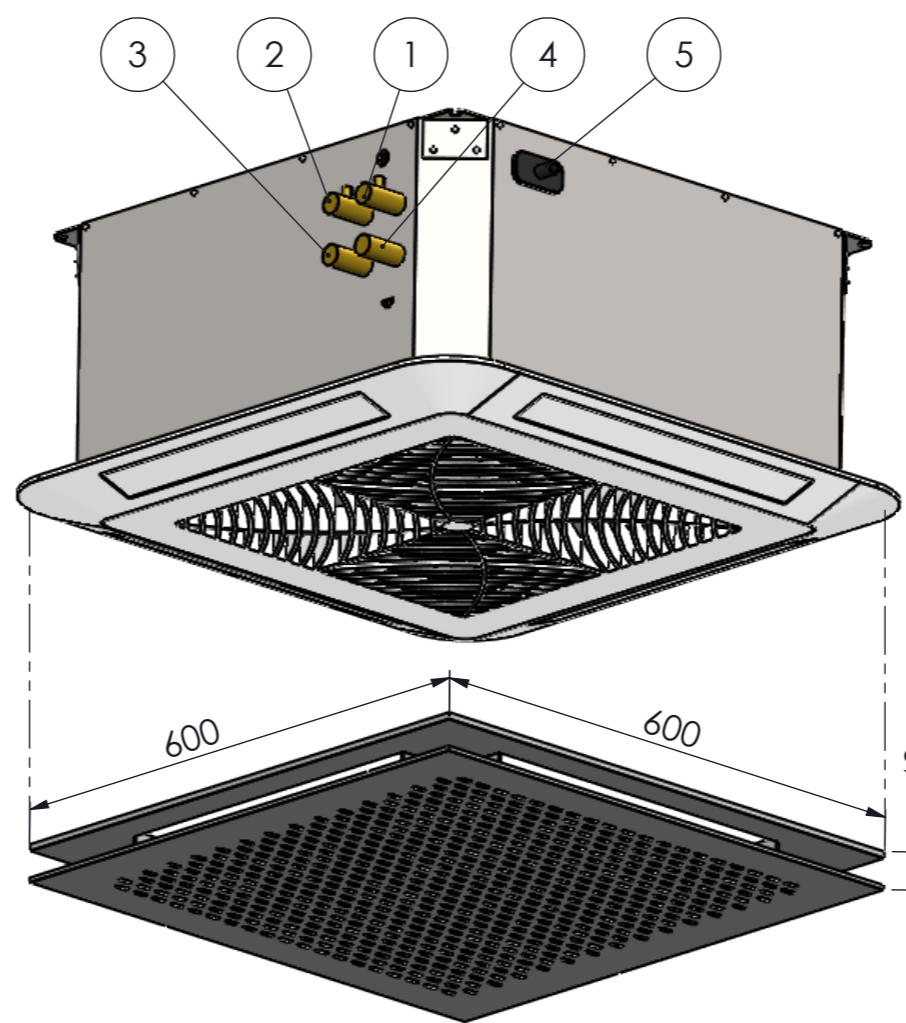
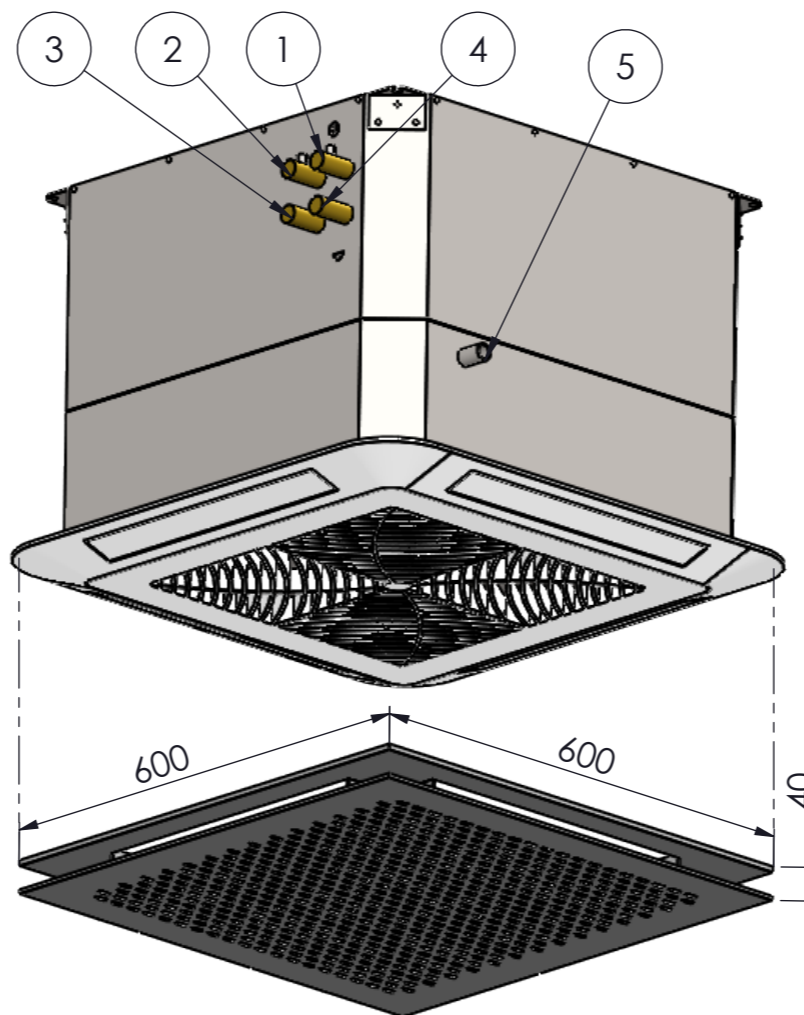
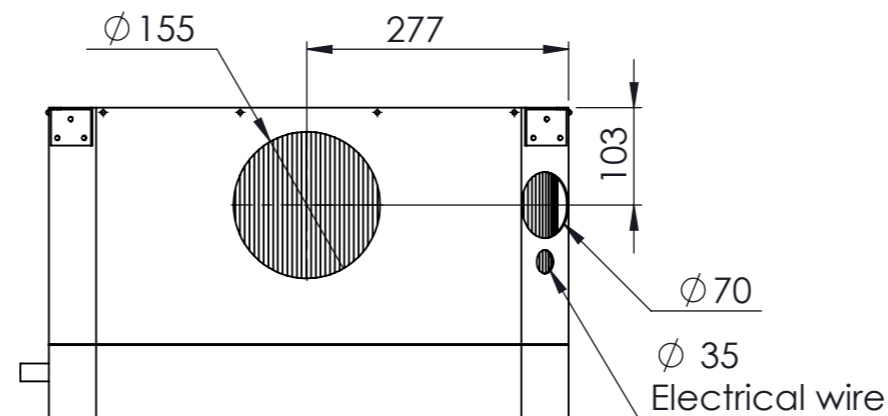
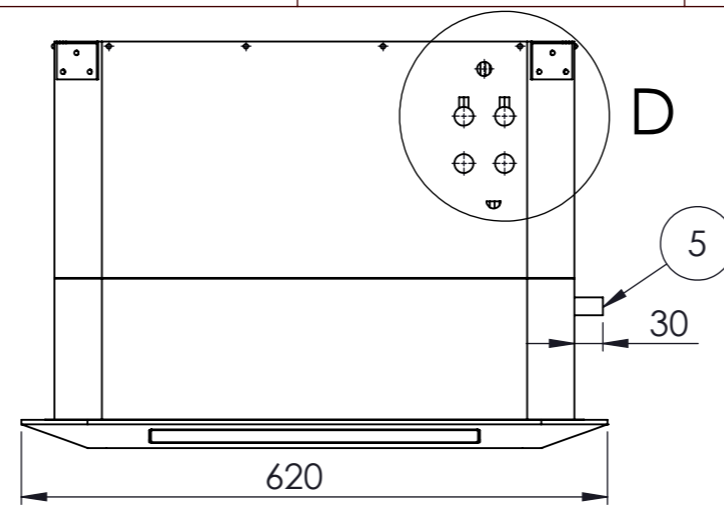
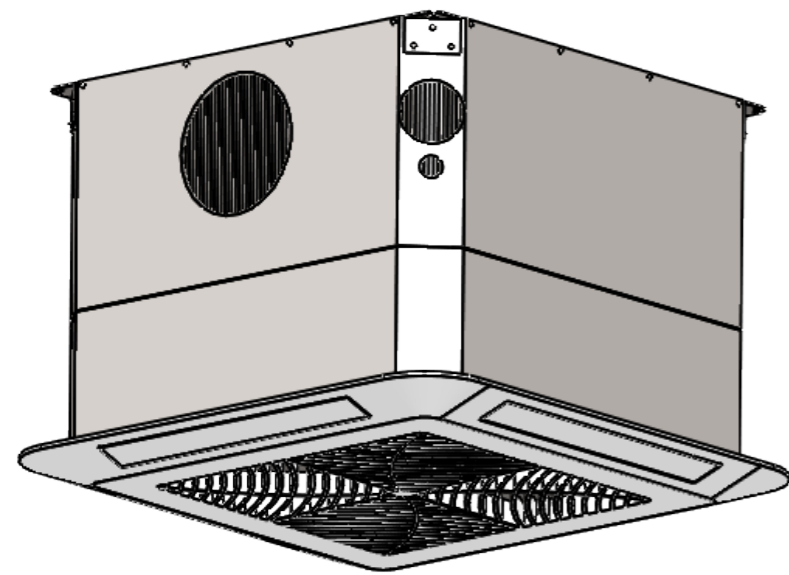
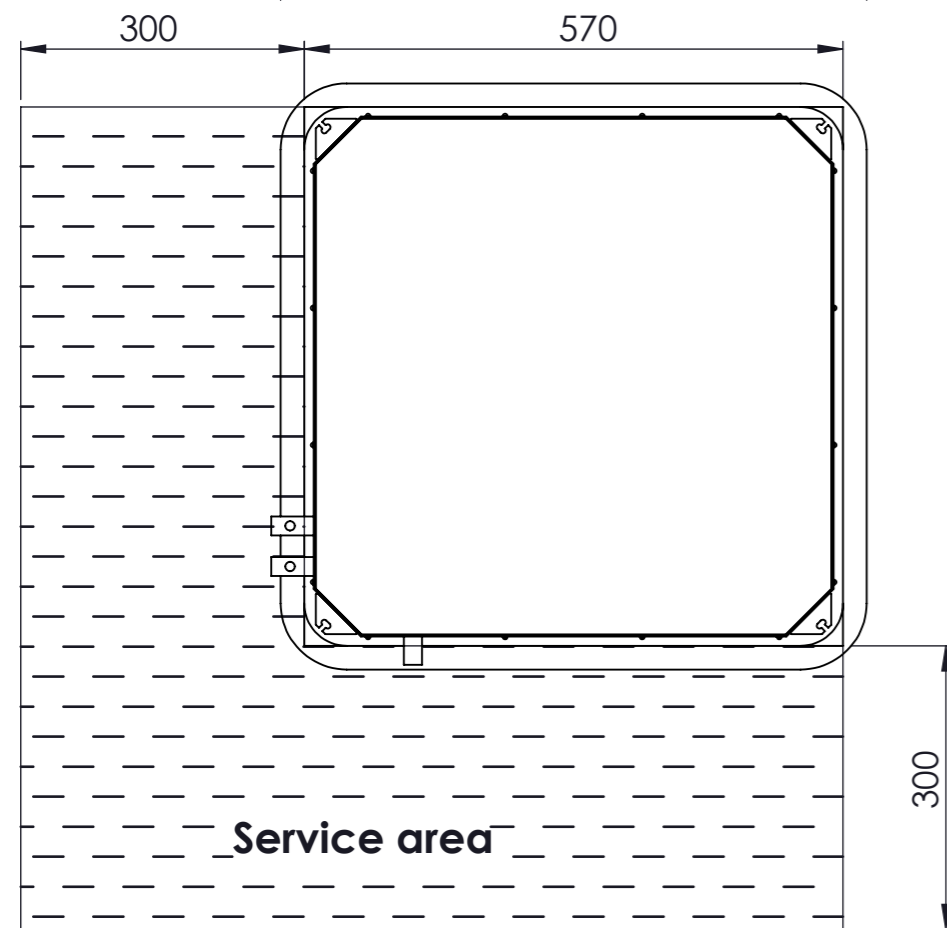
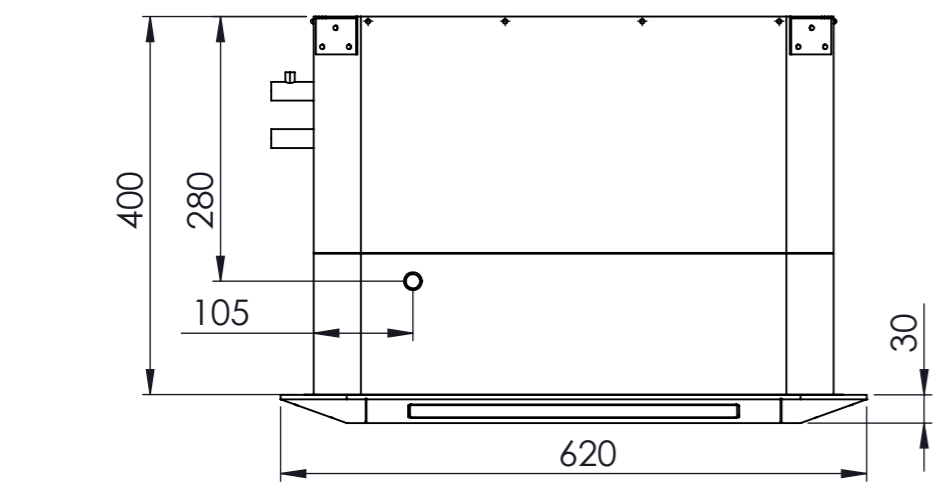


1	EN Cooling water out FI Jäähdytysvesi ulos SE Kallt vatten ut ET Jahutusvesi välja Py Выход охлаждение	Ø 3/4" F
2	EN Heating water out FI Lämmitysvesi ulos SE Varm vatten ut ET Küttevesi välja Py Выход обогрев	Ø 3/4" F
3	EN Heating water in FI Lämmitysvesi sisään SE Varm vatten in ET Küttevesi sisse Py Вход обогрев	Ø 3/4" F
4	EN Cooling water in FI Jäähdytysvesi sisään SE Kallt vatten in ET Jahutusvesi sisse Py Вход охлаждение	Ø 3/4" F
5	EN Drainage outlet FI Kondenssiveden poisto SE Kondensvatten ut ET Kondentsvesi välja Py Дренажный трубопровод	Ø 16 mm Plastic

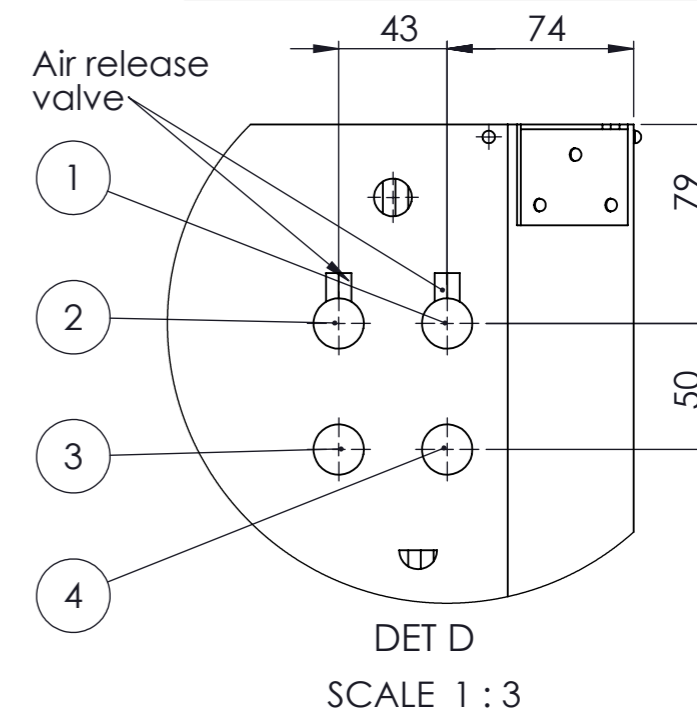


EN	Metal grille on request
FI	Metallinen säleikkö vaihtoehtoisesti
SE	Alternativt metallgaller
ET	Metallist esipaneel saadaval soovi korral
Py	Металлическая решетка при необходимости

SERO CAS WWW.SEROCO.FI / WWW.SEROCO.EE			
Part/Assembly: SERO CAS SILENT SILENT +		Vers. 13TP	
Material/Description: Basic 600 x 600 x 250		Created by: TT TP Contact: Seroco	
Unspecified Tolerances: ISO 2768-1 mK		Checked by:	
File: SRC_PR04_D001_12TP		Date: 01.08.2021	
Format: A3	Units: mm	Sheet: 1/4	
Scale:	Mass: g		

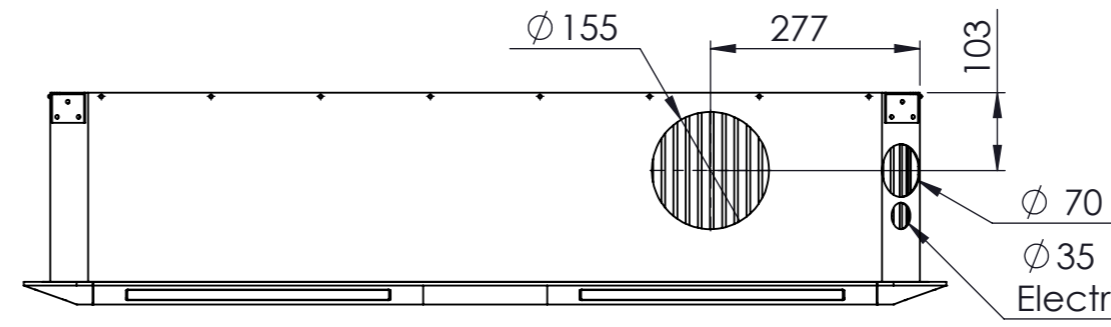
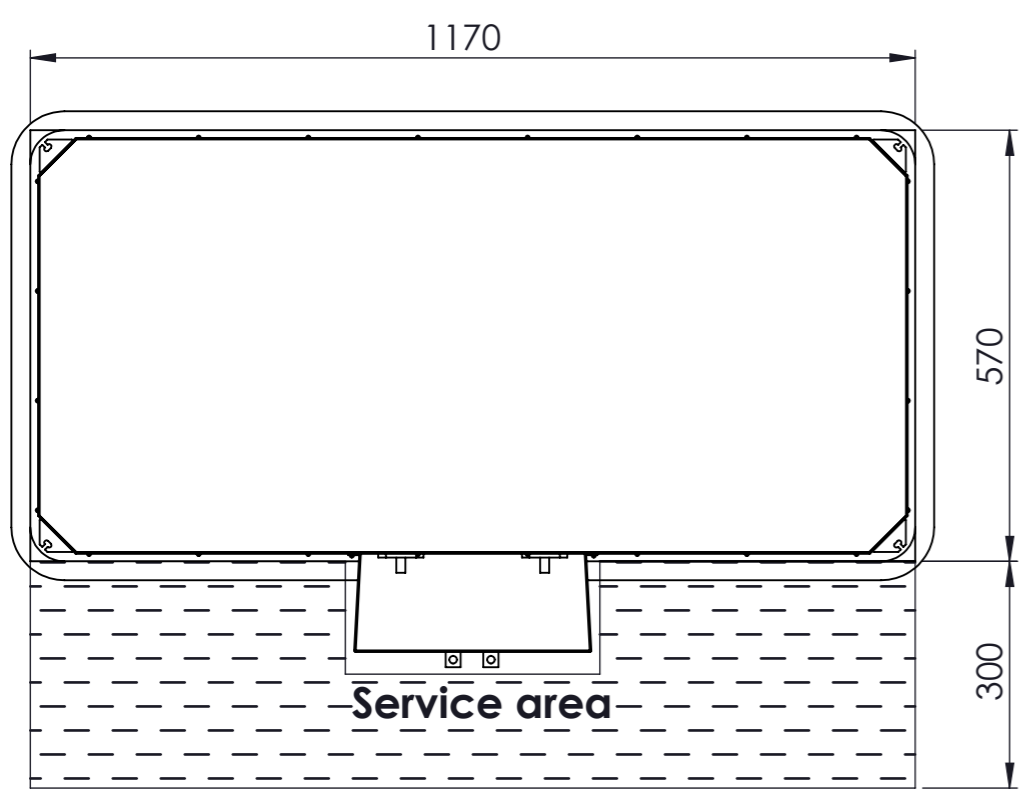
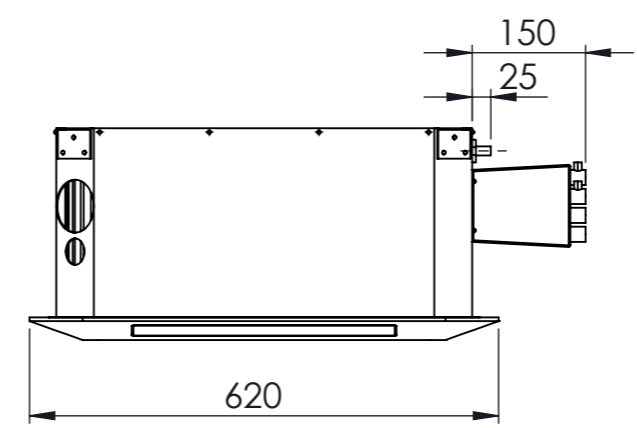
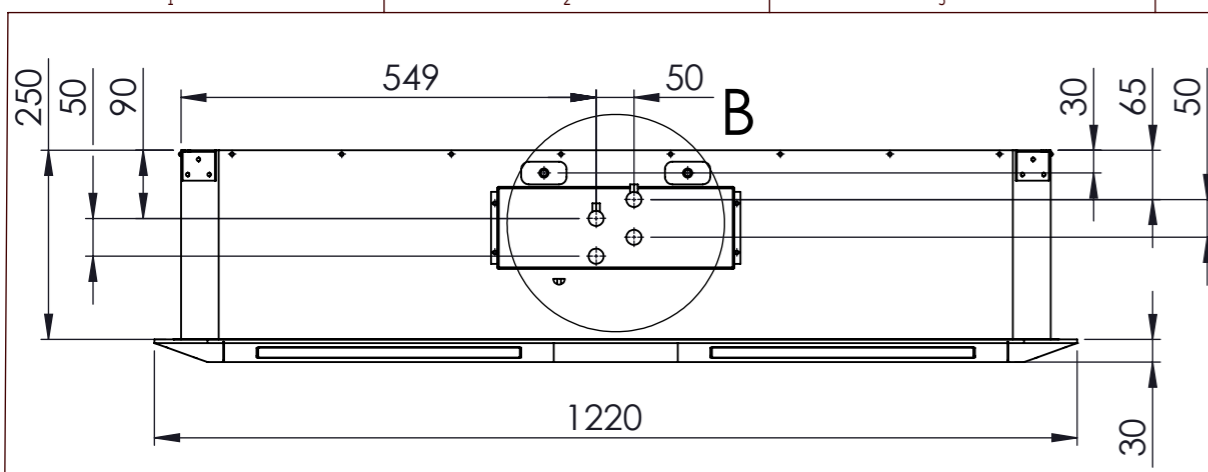


1	EN Cooling water out FI Jäähdytysvesi ulos SE Kallt vatten ut ET Jahutusvesi välja Py Выход охлаждения	Ø 3/4" F
2	EN Heating water out FI Lämmitysvesi ulos SE Varm vatten ut ET Küttevesi välja Py Выход обогрева	Ø 3/4" F
3	EN Heating water in FI Lämmitysvesi sisään SE Varm vatten in ET Küttevesi sisse Py Вход обогрева	Ø 3/4" F
4	EN Cooling water in FI Jäähdytysvesi sisään SE Kallt vatten in ET Jahutusvesi sisse Py Вход охлаждения	Ø 3/4" F
5	EN Drainage outlet FI Kondenssiveden poisto SE Kondensvatten ut ET Kondentsvesi välja Py Дренажный трубопровод	Ø 3/4" M Plastic

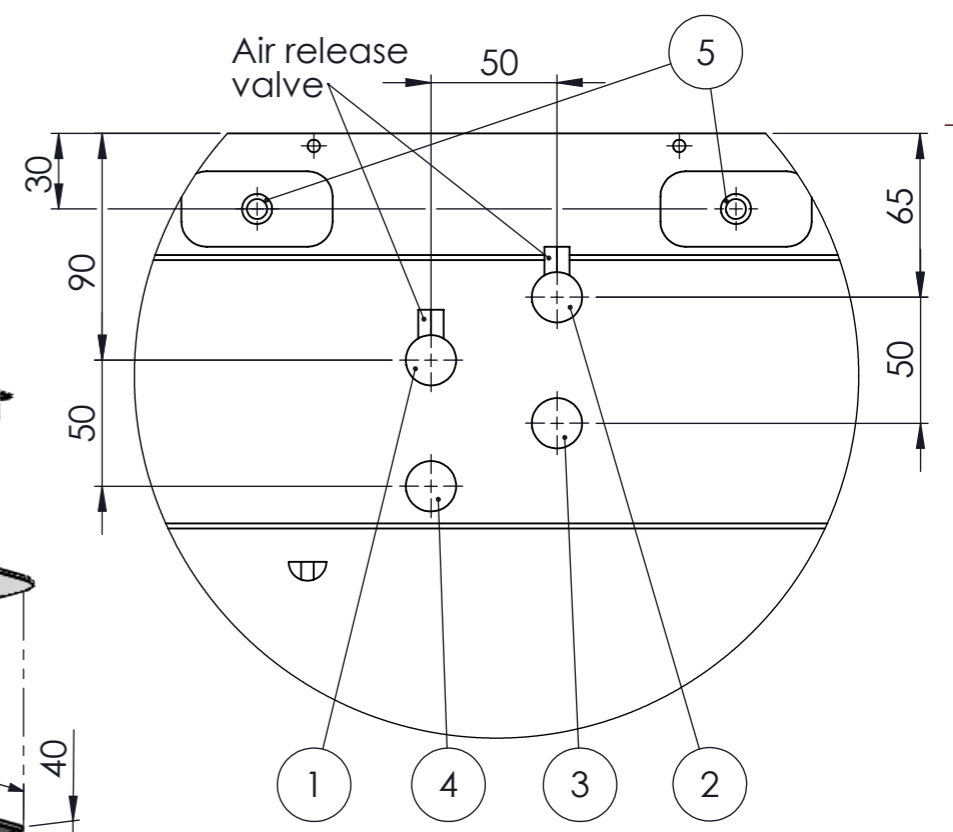
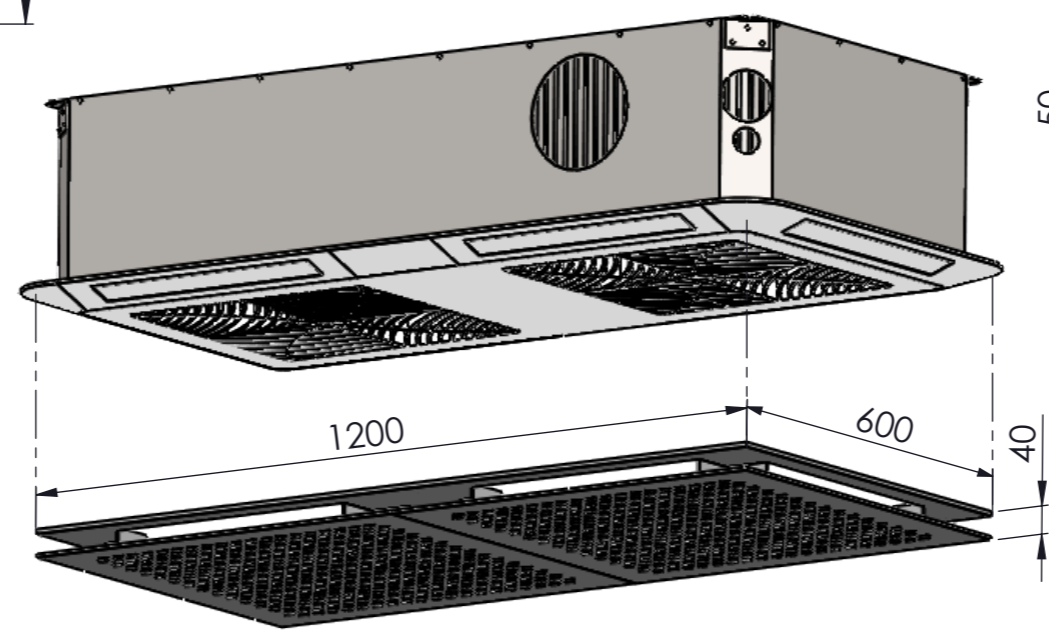
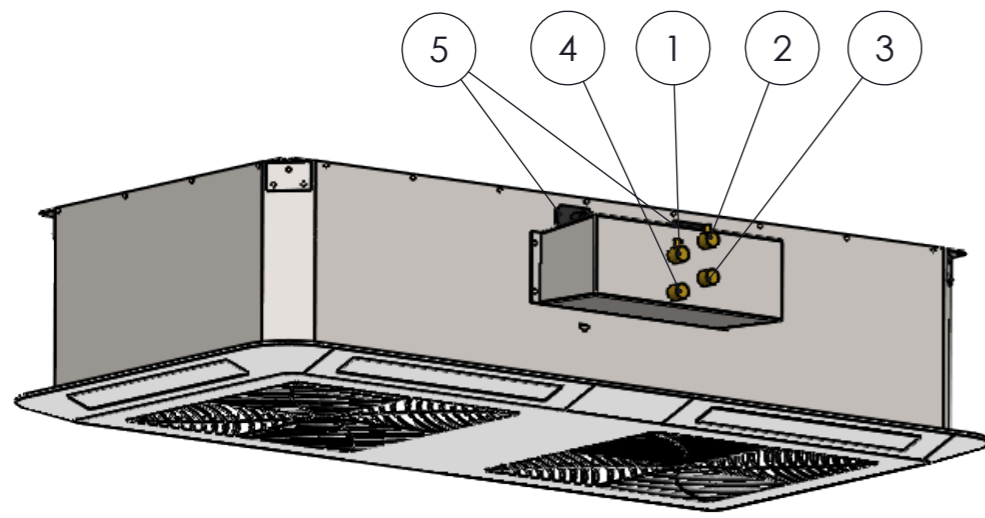


EN	Metal grille on request
FI	Metallinen säleikkö vaihtoehtoisesti
SE	Alternativt metallgaller
ET	Metallist esipaneel saadaval soovi korral
Py	Металлическая решетка при необходимости

SERO CAS WWW.SEROCO.FI / WWW.SEROCO.EE			
Part/Assembly: SERO CAS SILENT SILENT +	Vers: 13TP	Created by: TT TP	
Material/Description: High 600 x 600 x 400		Contact: Seroco	
Unspecified Tolerances: ISO 2768-1 mK		Checked by:	
File: SRC_PR04_D001_12TP		Date: 01.08.2021	Format: A3 Units: mm Sheet: 2/4
		Scale:	Mass: g

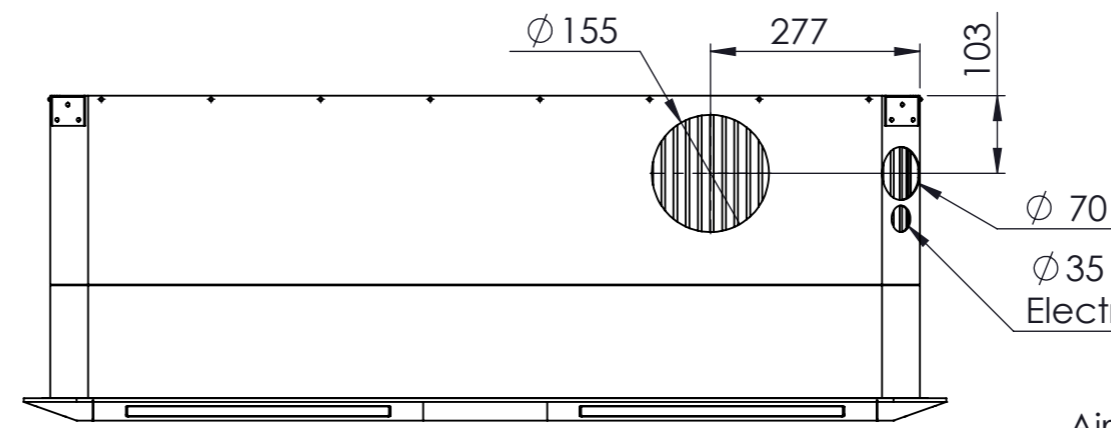
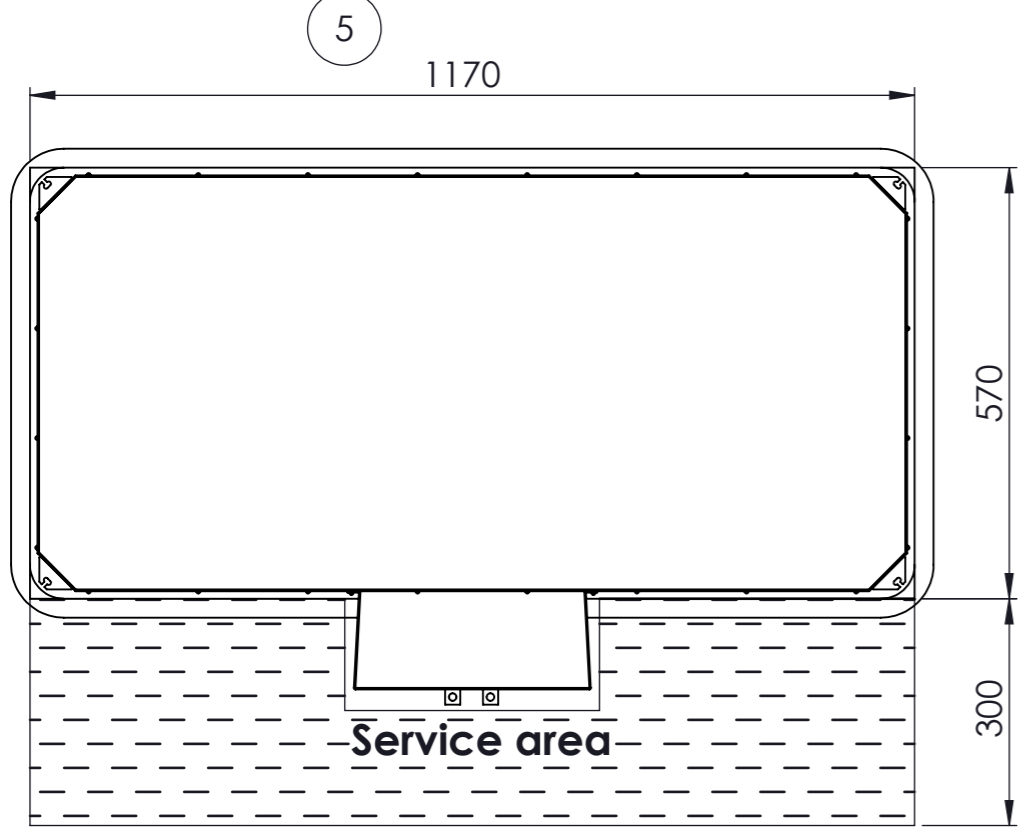
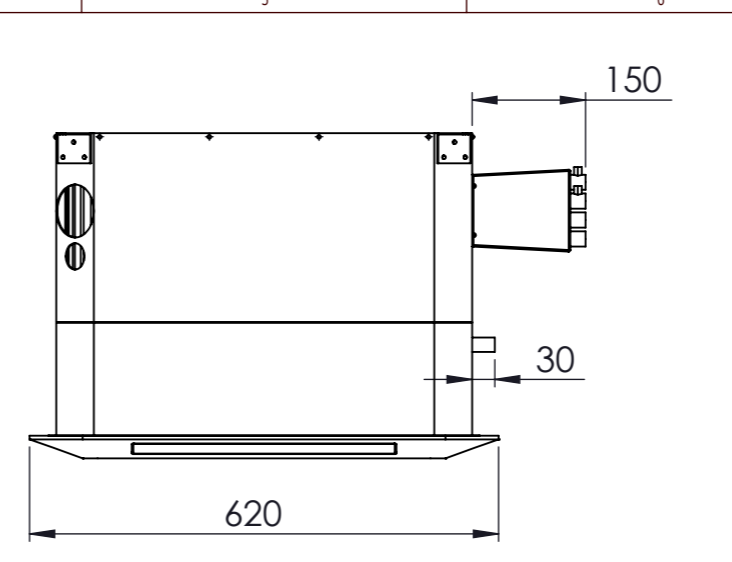
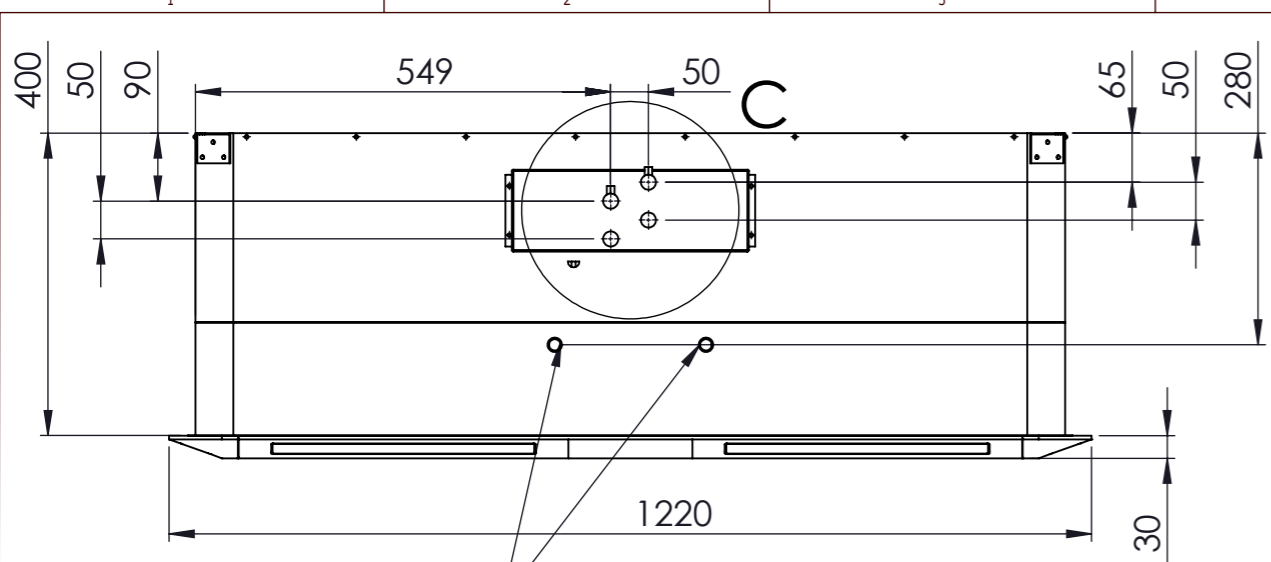


1	EN FI SE ET Py	Cooling water out Jäähdytysvesi ulos Kallt vatten ut Jahutusvesi välja Выход охлаждения	Ø 3/4" F
2	EN FI SE ET Py	Heating water out Lämmitysvesi ulos Varm vatten ut Küttevesi välja Выход обогрева	Ø 3/4" F
3	EN FI SE ET Py	Heating water in Lämmitysvesi sisään Varm vatten in Küttevesi sisse Вход обогрева	Ø 3/4" F
4	EN FI SE ET Py	Cooling water in Jäähdytysvesi sisään Kallt vatten in Jahutusvesi sisse Вход охлаждения	Ø 3/4" F
5	EN FI SE ET Py	Drainage outlet Kondenssiveden poisto Kondensvatten ut Kondentsvesi välja Дренажный трубопровод	Ø 16 mm Plastic

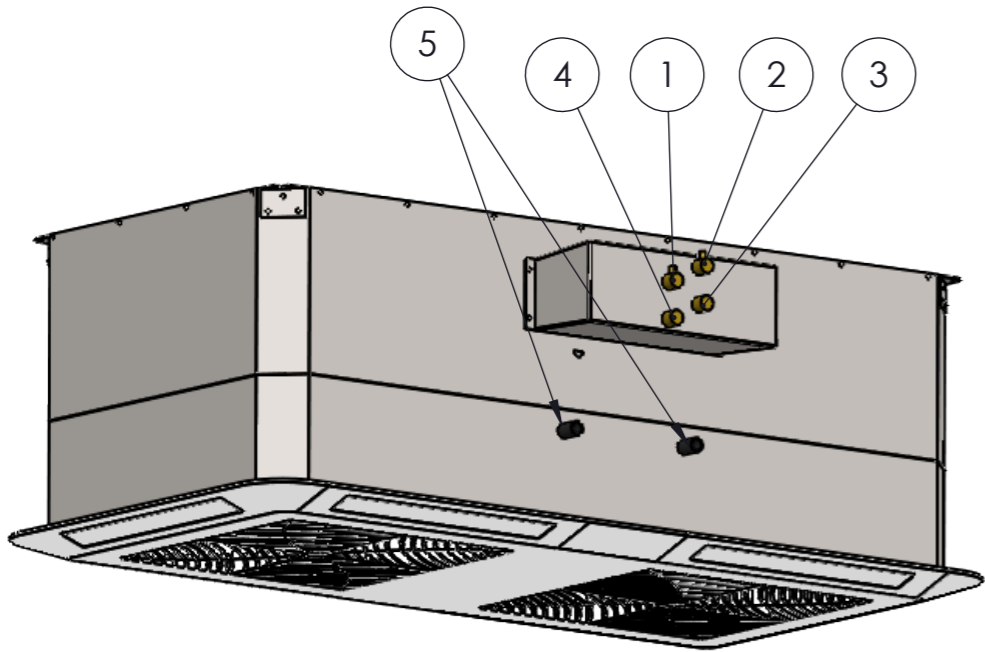
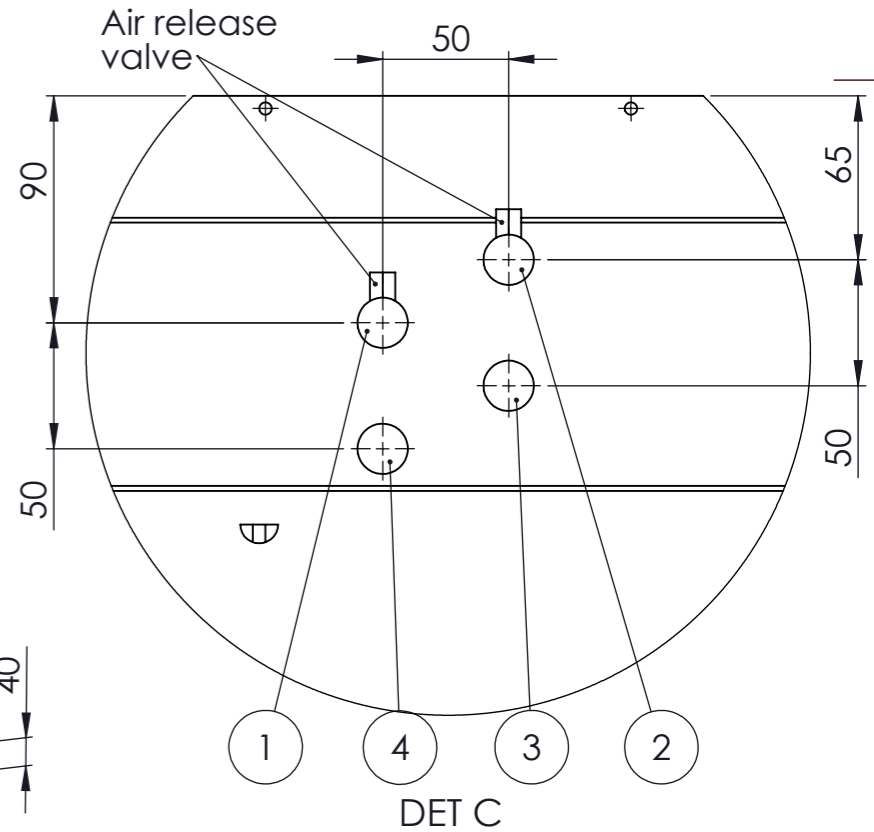
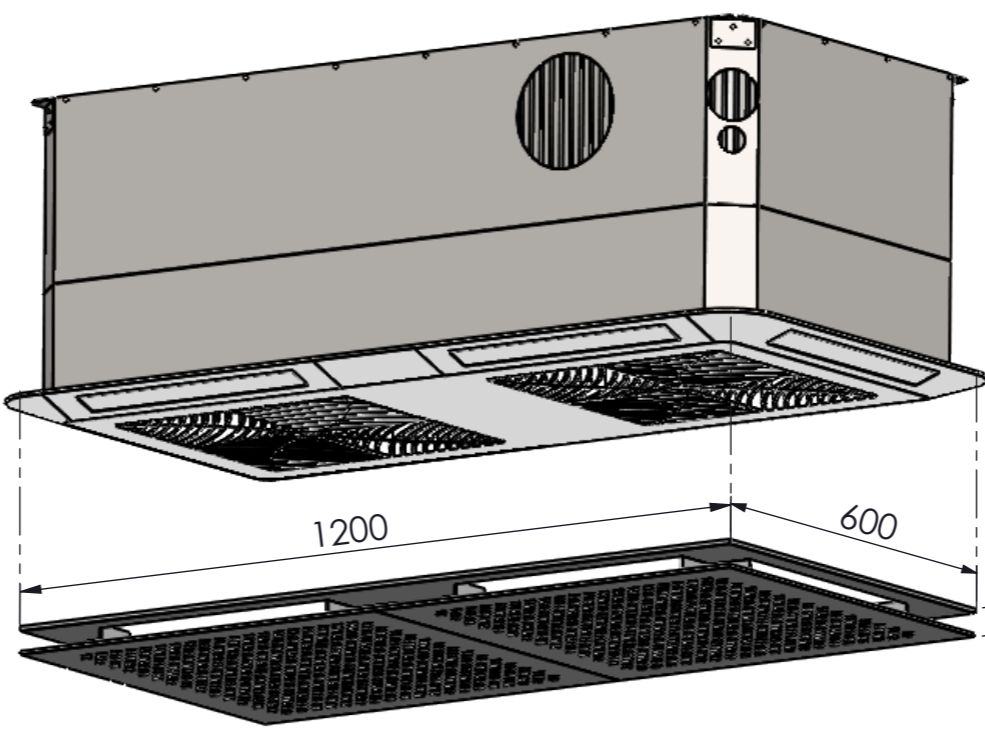


EN	Metal grille on request
FI	Metallinen säleikkö vaihtoehtoisesti
SE	Alternativt metallgaller
ET	Metallist esipaneel saadaval soovi korral
Py	Металлическая решетка при необходимости

SERO CAS WWW.SEROCO.FI / WWW.SEROCO.EE			
Part/Assembly: SERO CAS SILENT SILENT +		Vers: 13TP	
Material/Description: Basic 1200 x 600 x 250		Created by: TT TP Contact: Seroco	
Unspecified Tolerances: ISO 2768-1 mK		Checked by: Date: 01.08.2021	
File: SRC_PR04_D002_12TP		Format: A3 Units: mm Sheet: 3/4	
		Scale: Mass: g	



1	EN FI SE ET Py	Cooling water out Jäähdytysvesi ulos Kallt vatten ut Jahutusvesi välja Выход охлаждения	Ø 3/4" F
2	EN FI SE ET Py	Heating water out Lämmitysvesi ulos Varm vatten ut Küttevesi välja Выход обогрева	Ø 3/4" F
3	EN FI SE ET Py	Heating water in Lämmitysvesi sisään Varm vatten in Küttevesi sisse Вход обогрева	Ø 3/4" F
4	EN FI SE ET Py	Cooling water in Jäähdytysvesi sisään Kallt vatten in Jahutusvesi sisse Вход охлаждения	Ø 3/4" F
5	EN FI SE ET Py	Drainage outlet Kondenssiveden poisto Kondensvatten ut Kondentsvesi välja Дренажный трубопровод	Ø 3/4" M Plastic



EN	Metal grille on request
FI	Metallinen säleikkö vaihtoehtoisesti
SE	Alternativt metallgaller
ET	Metallist esipaneel saadaval soovi korral
Py	Металлическая решетка при необходимости

SERO CAS WWW.SEROCO.FI / WWW.SEROCO.EE			
Part/Assembly: SERO CAS SILENT SILENT +	Vers: 13TP	Created by: TT TP	
Material/Description: High 1200 x 600 x 400		Contact: Seroco	
Unspecified Tolerances: ISO 2768-1 mK		Checked by:	
File: SRC_PR04_D002_12TP		Date: 01.08.2021	
Format: A3	Units: mm	Scale:	Sheet: 4/4
	Mass: g		