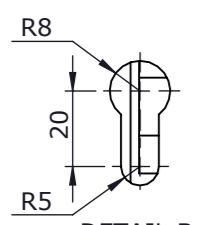
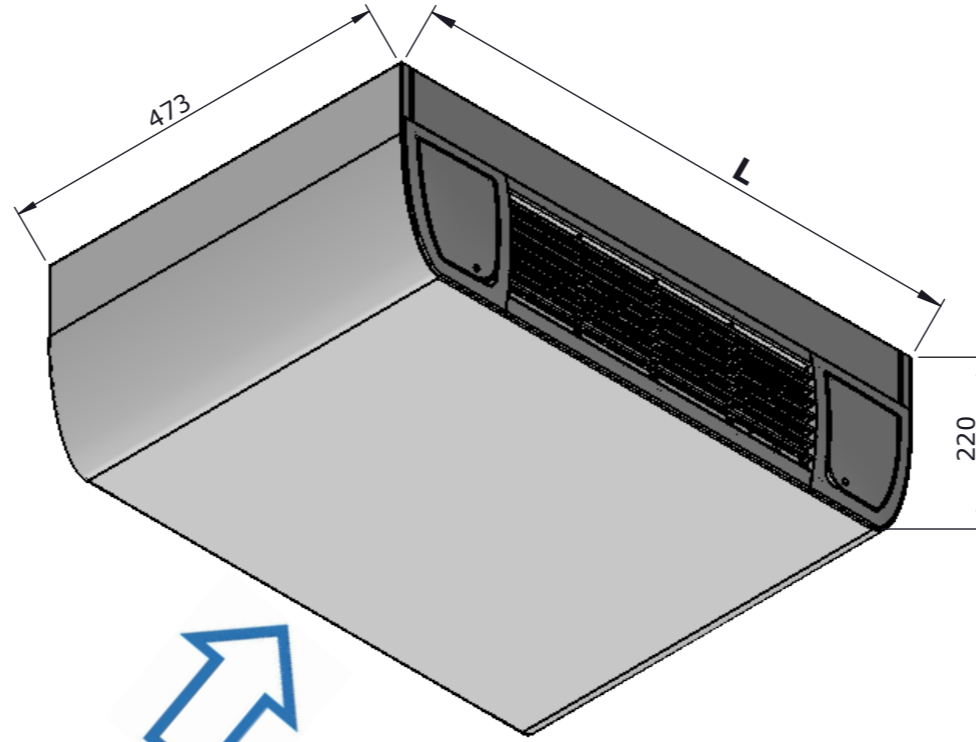
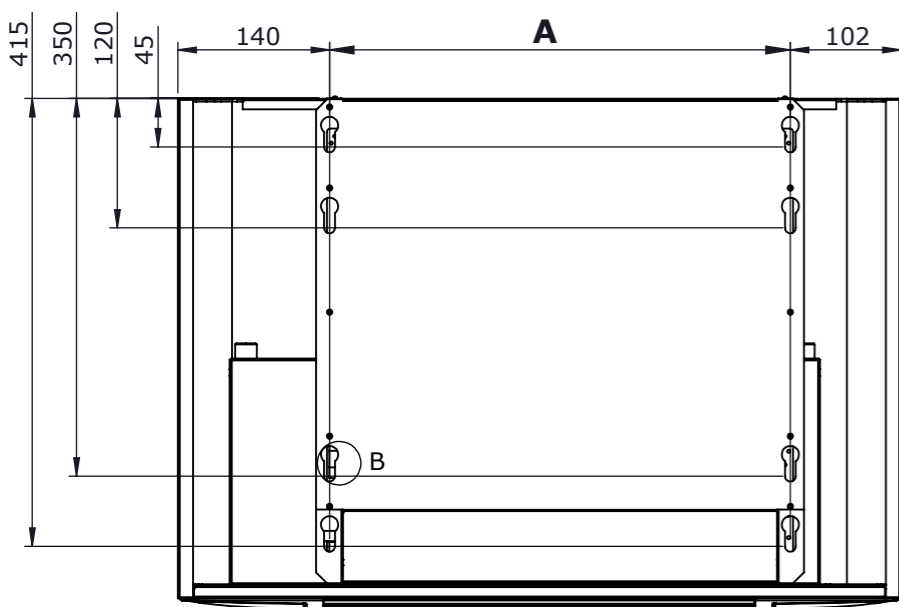
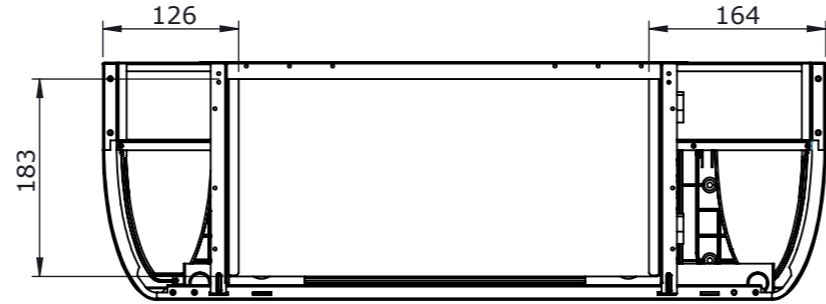
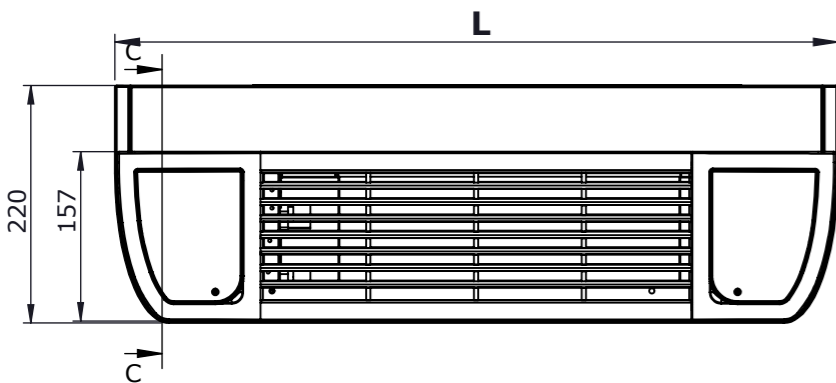


	L	A
SERO CC1 XS	670	427
SERO CC1 S	870	627
SERO CC1 M	1070	827
SERO CC1 L	1270	1027
SERO CC1 XL	1470	1227
SERO CC1 XXL	1670	1427

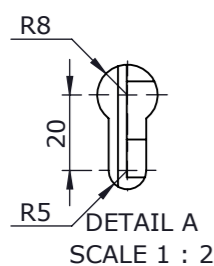
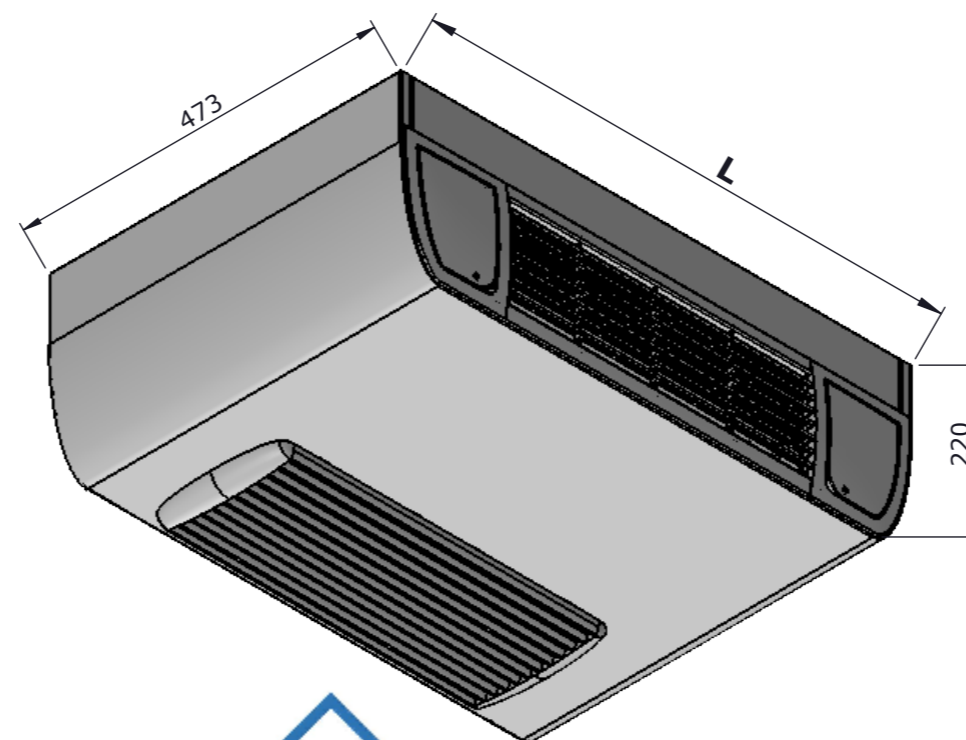
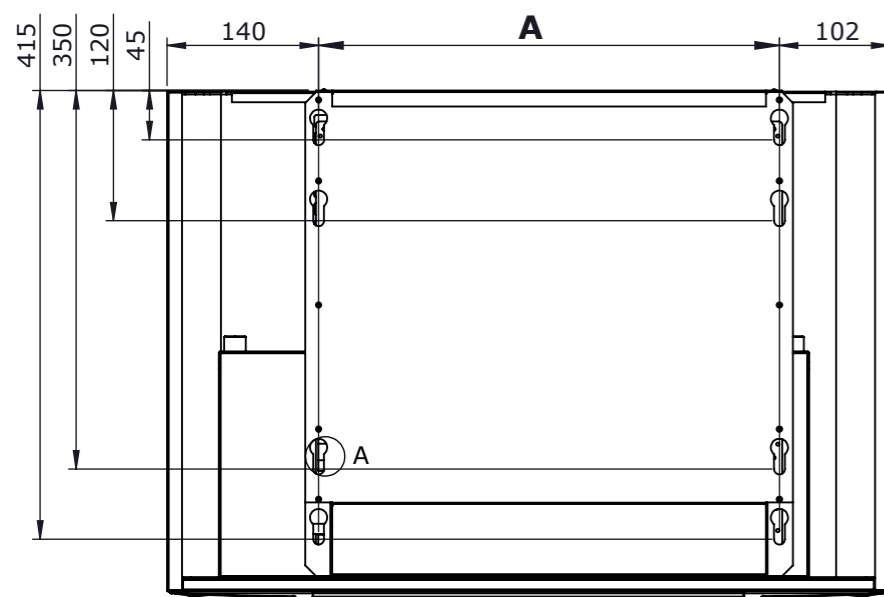
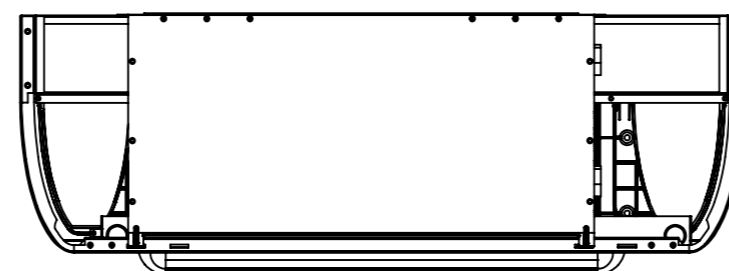
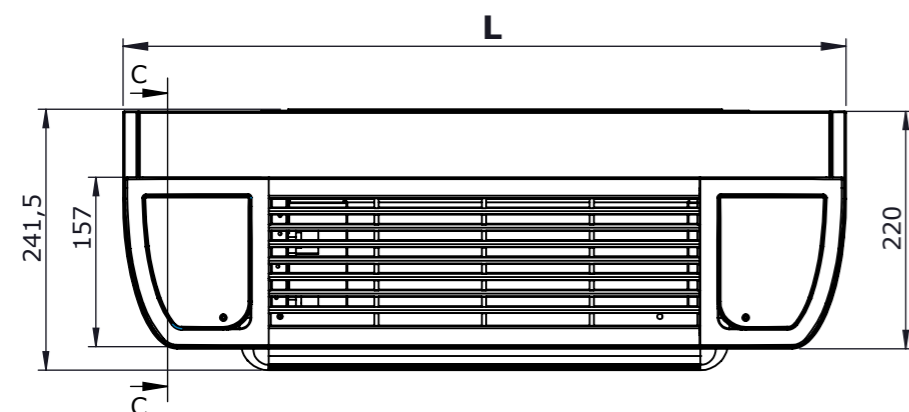
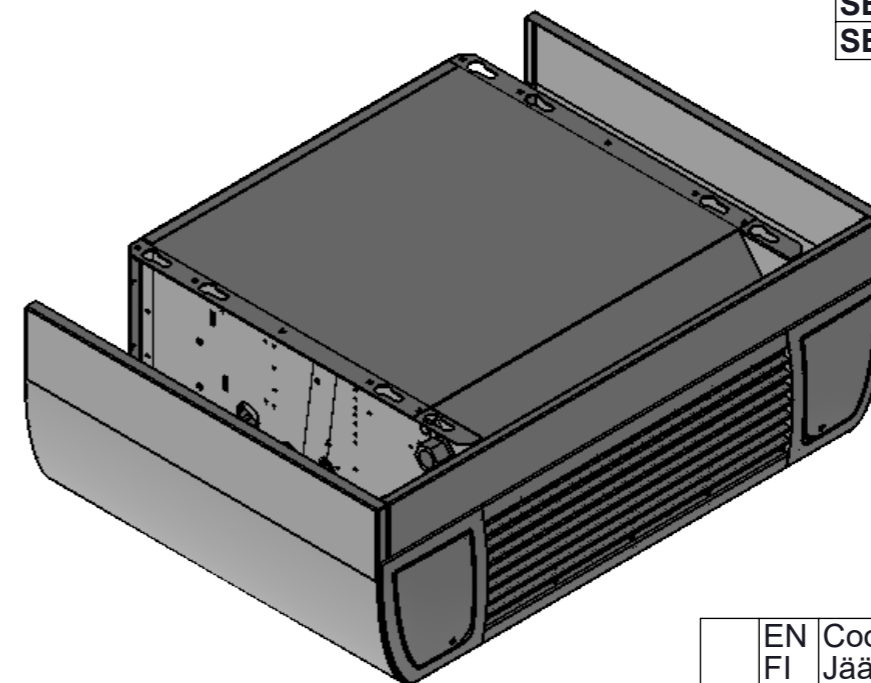
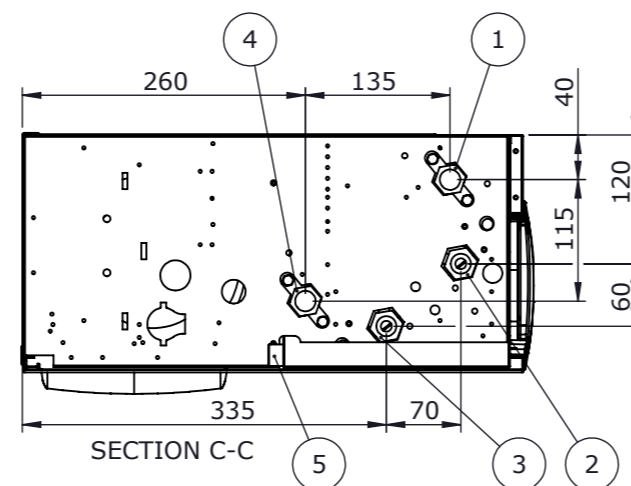
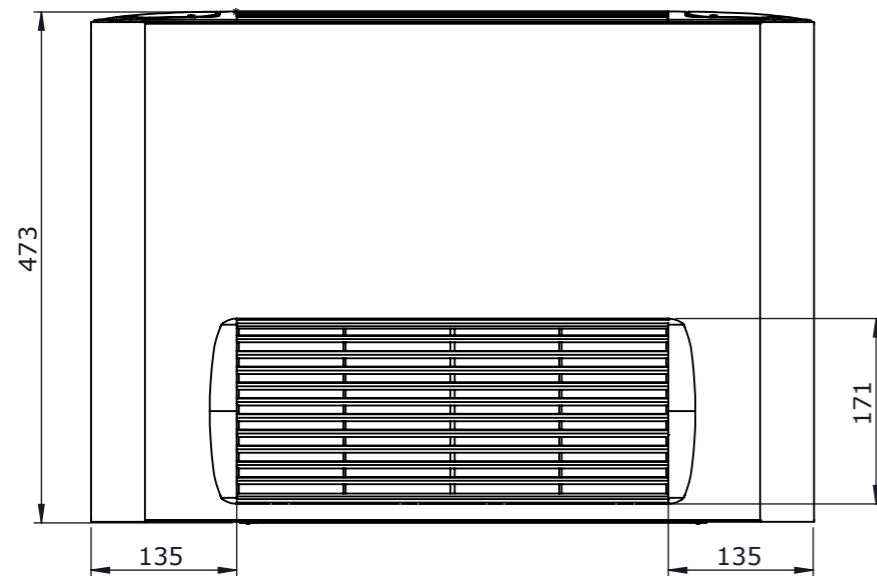


DETAIL B
SCALE 1 : 2

1	EN Cooling water out FI Jäähdytysvesi ulos SE Kallt vatten ut ET Jahutusvesi välja Py Выход охлаждения	Ø 1/2" F
2	EN Heating water out FI Lämmitysvesi ulos SE Varm vatten ut ET Küttevesi välja Py Выход обогрева	Ø 1/2" F
3	EN Heating water in FI Lämmitysvesi sisään SE Varm vatten in ET Küttevesi sisse Py Вход обогрева	Ø 1/2" F
4	EN Cooling water in FI Jäähdytysvesi sisään SE Kallt vatten in ET Jahutusvesi sisse Py Вход охлаждения	Ø 1/2" F
5	EN Drainage outlet FI Kondenssiveden poisto SE Kondensvatten ut ET Kondentsvesi välja Py Дренажный трубопровод	Ø 20 mm
6	EN Drain Pan FI Kondenssivesiallas SE Lateralt kondenstråg ET Kondentsvee vann Py Дренажный поддон	Ø 20 mm

SERO CC1 WWW.SEROCO.FI / WWW.SEROCO.EE			
Part/Assembly: SERO CC1 EC / AC	Vers. 01TP	Created by:	
Material/Description: SERO CC1 XS SERO CC1 L SERO CC1 S SERO CC1 XL SERO CC1 M SERO CC1 XXL		Contact:	
Unspecified Tolerances:		Checked by:	
File: SRC_PR08_SERO_CC1_XS_FC10-20-OM1_NB2104_01TP		Date: 08.04.2021	Sheet: 1/1
		Format: A3	Units: mm
		Scale:	Mass: g

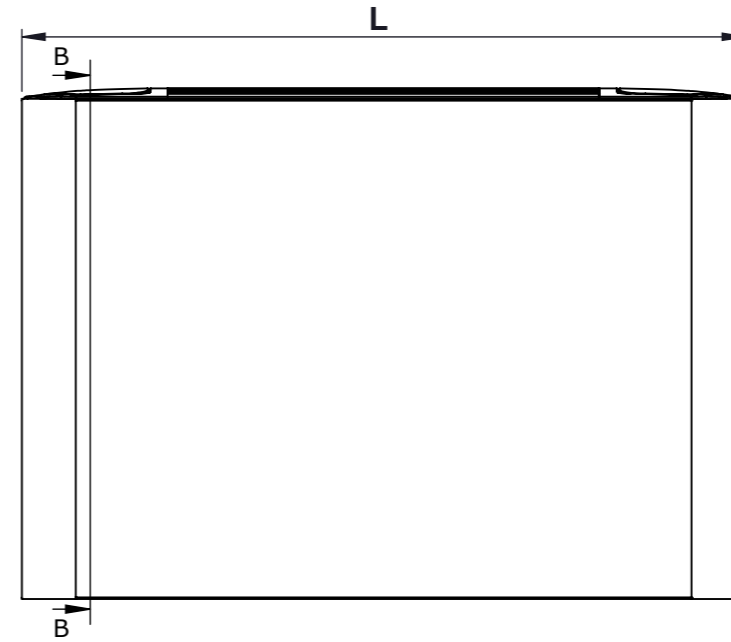
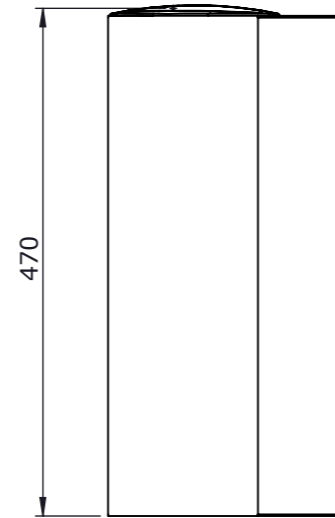
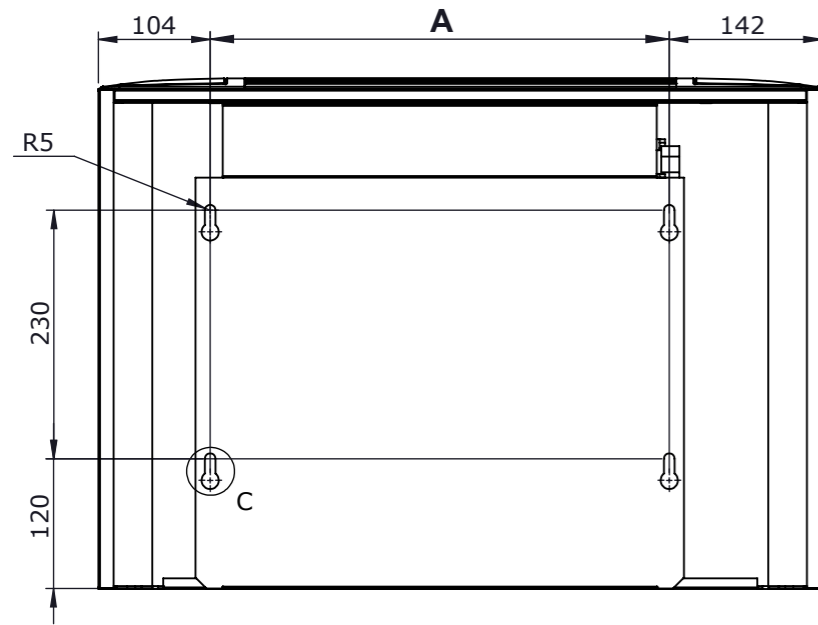
	L	A
SERO CC2 XS	670	427
SERO CC2 S	870	627
SERO CC2 M	1070	827
SERO CC2 L	1270	1027
SERO CC2 XL	1470	1227
SERO CC2 XXL	1670	1427



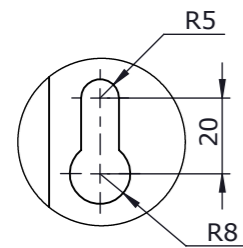
1	EN Cooling water out FI Jäähdytysvesi ulos SE Kallt vatten ut ET Jahutusvesi välja Py Выход охлаждения	Ø 1/2" F
2	EN Heating water out FI Lämmitysvesi ulos SE Varm vatten ut ET Küttevesi välja Py Выход обогрева	Ø 1/2" F
3	EN Heating water in FI Lämmitysvesi sisään SE Varm vatten in ET Küttevesi sisse Py Вход обогрева	Ø 1/2" F
4	EN Cooling water in FI Jäähdytysvesi sisään SE Kallt vatten in ET Jahutusvesi sisse Py Вход охлаждения	Ø 1/2" F
5	EN Drainage outlet FI Kondenssiveden poisto SE Kondensvatten ut ET Kondentsvesi välja Py Дренажный трубопровод	Ø 20 mm
6	EN Drain Pan FI Kondenssivesiallas SE Lateralt kondenstråg ET Kondentsvee vann Py Дренажный поддон	Ø 20 mm

SERO CC2 WWW.SEROCO.FI / WWW.SEROCO.EE			
Part/Assembly: SERO CC2 EC / AC	Vers. 01TP	Created by:	
Material/Description: SERO CC2 XS SERO CC2 L SERO CC2 S SERO CC2 XL SERO CC2 M SERO CC2 XXL		Contact:	
Unspecified Tolerances:		Checked by:	
File: SRC_PR08_SERO_CC2_XS_FC10-20-OM3_NB2104_01TP		Date: 08.04.2021	Sheet: 1/1
		Format: A3	Units: mm
		Scale:	Mass: g

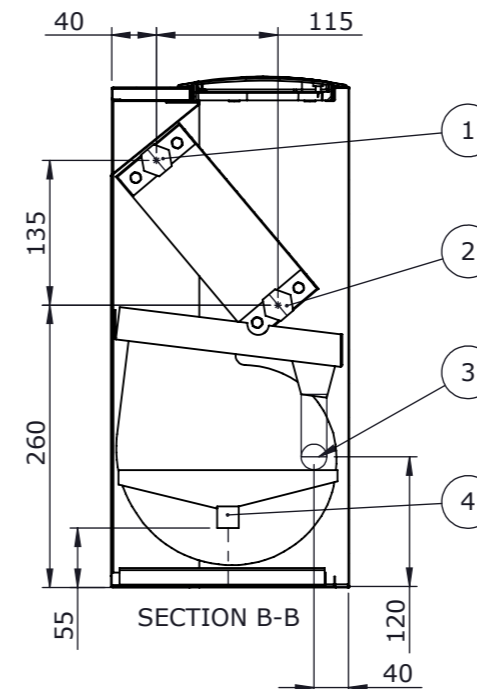
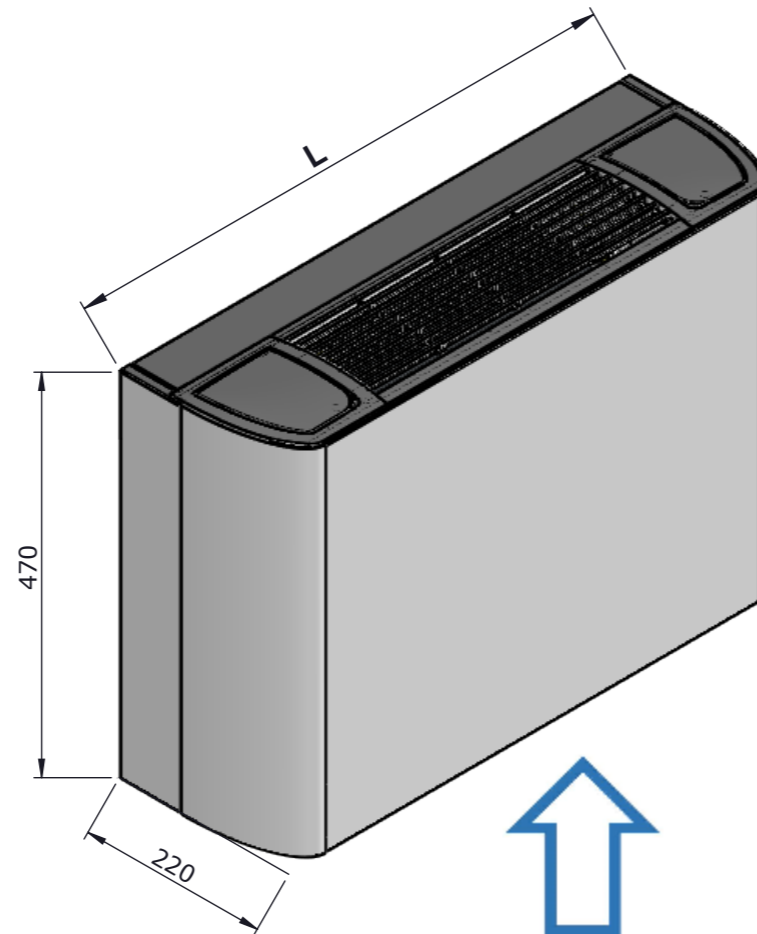
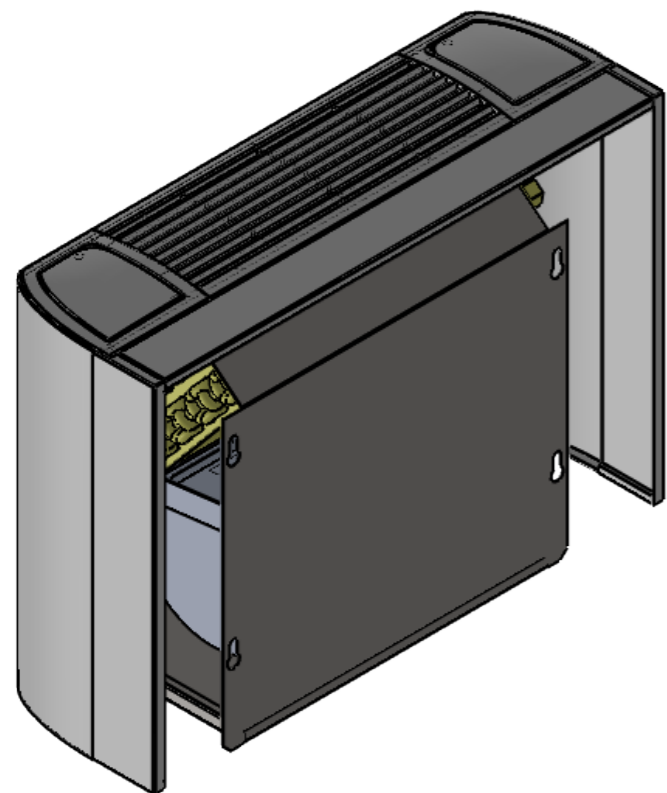
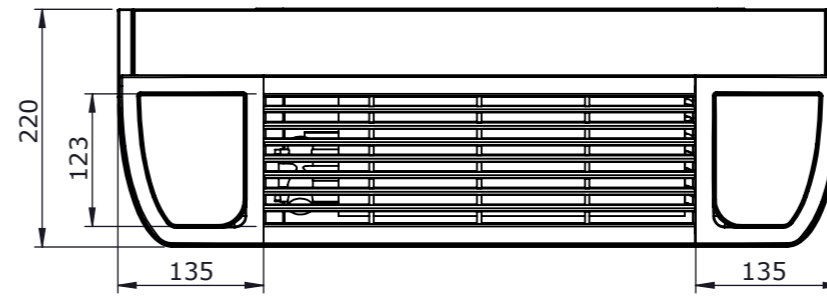




	L	A
SERO FC1 XS	670	425
SERO FC1 S	870	625
SERO FC1 M	1070	825
SERO FC1 L	1270	1025
SERO FC1 XL	1470	1225
SERO FC1 XXL	1670	1425

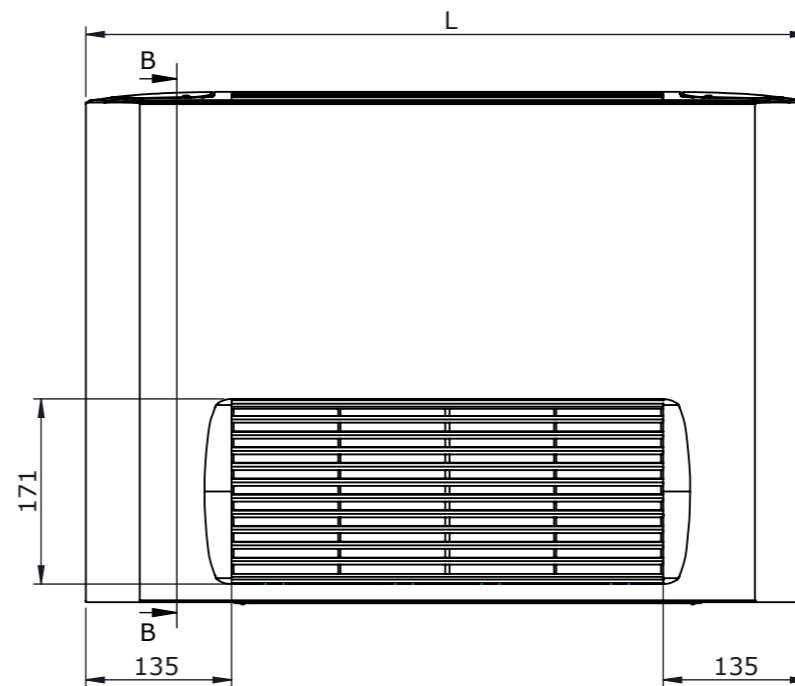
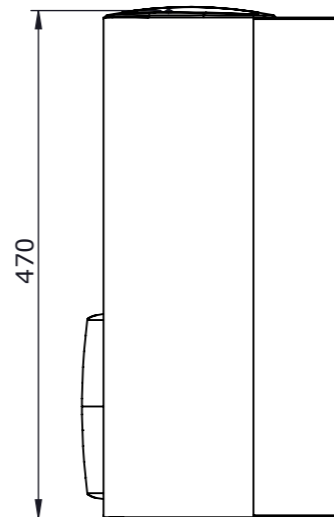
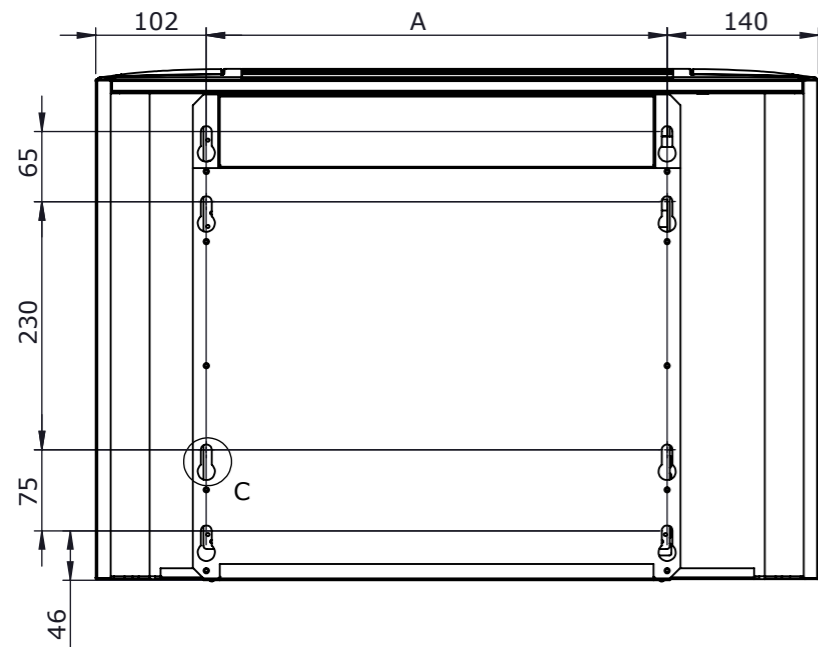


DETAIL C
SCALE 1 : 2

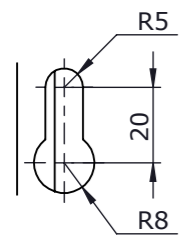


1	EN Cooling water out FI Jäähdytysvesi ulos SE Kallt vatten ut ET Jahutusvesi välja Py Выход охлаждение	Ø 1/2" F
2	EN Cooling water in FI Jäähdytysvesi sisään SE Kallt vatten in ET Jahutusvesi sisse Py Вход охлаждение	Ø 1/2" F
3	EN Drainage outlet FI Kondenssiveden poisto SE Kondensvatten ut ET Kondentsvesi välja Py Дренажный трубопровод	Ø 20 mm
4	EN Drain Pan FI Kondenssivesiallas SE Lateralt kondenstråg ET Kondentsvee vann Py Дренажный поддон	Ø 20 mm

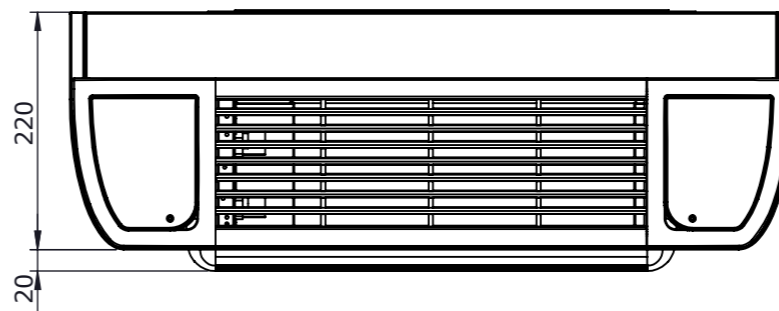
SERO FC1 WWW.SEROCO.FI / WWW.SEROCO.EE			
Part/Assembly: SERO FC1 EC / AC	Vers. 04TP	Created by: TP Contact: TT TP	
Material/Description: SERO FC1 XS SERO FC1 L SERO FC1 S SERO FC1 XL SERO FC1 M SERO FC1 XXL		Checked by: Date: 02.08.2021	
Unspecified Tolerances: 1		Format: A3	Units: mm
File: SRC_PR08_SERO_FC1_XS_FC10-20-VM1_04TP		Scale:	Mass: g
			Sheet: 1/1



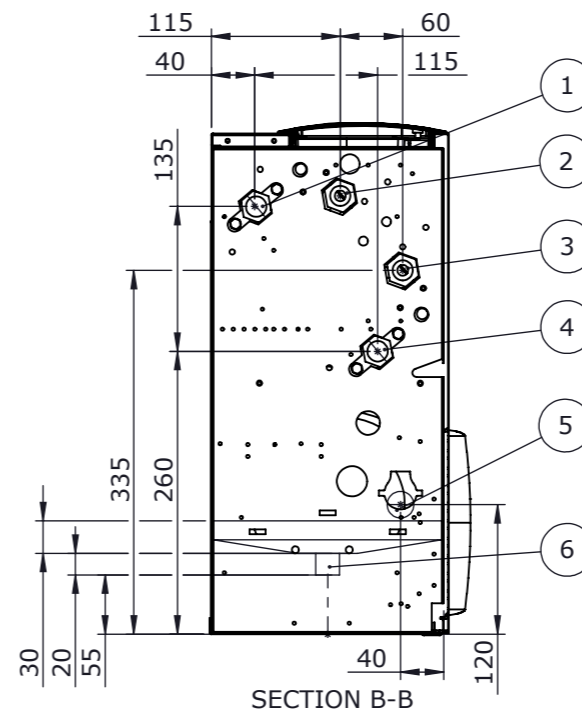
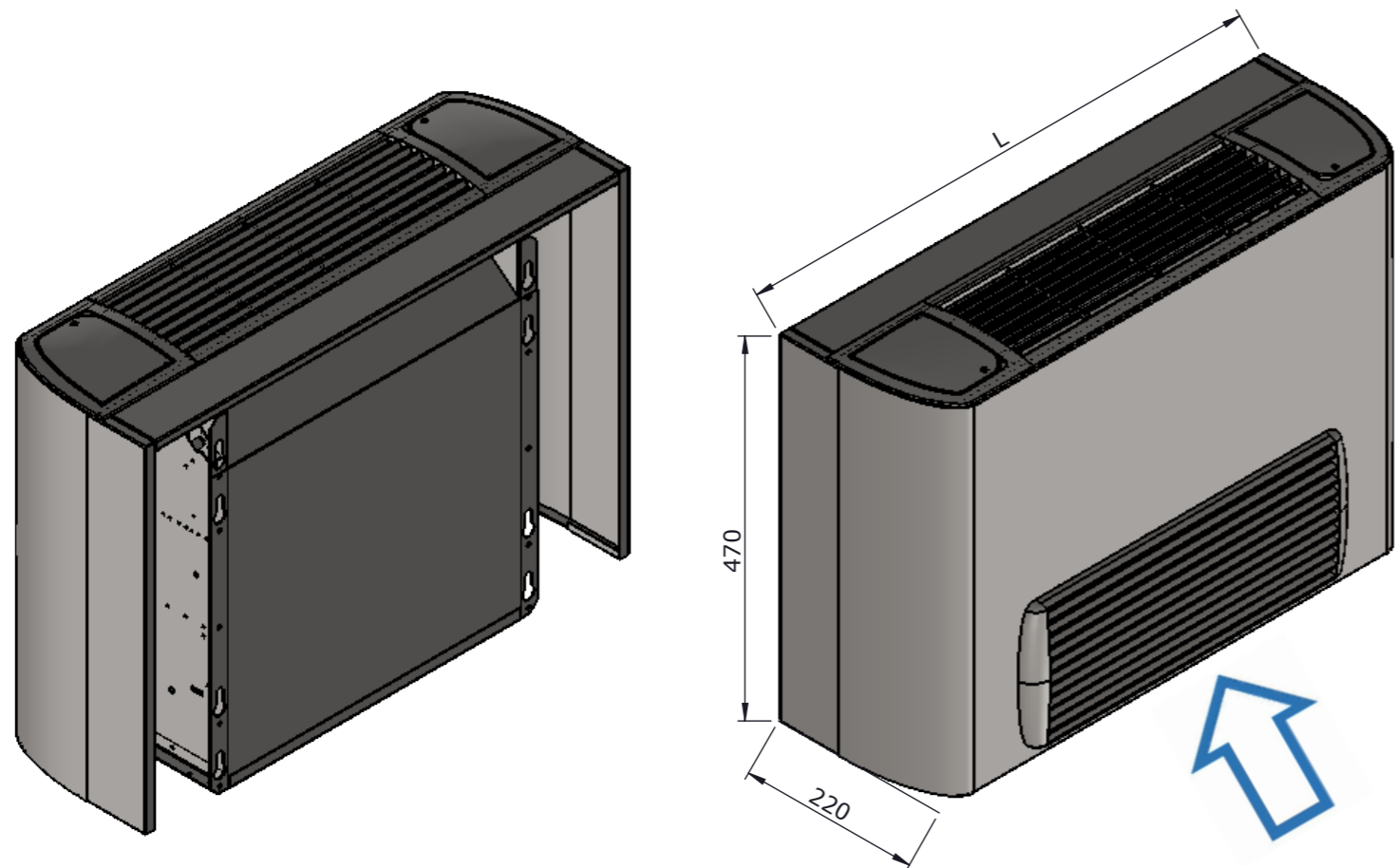
	L	A
SERO FC2 XS	670	425
SERO FC2 S	870	625
SERO FC2 M	1070	825
SERO FC2 L	1270	1025
SERO FC2 XL	1470	1225
SERO FC2 XXL	1670	1425



DETAIL C
SCALE 1 : 2



1	EN Cooling water out FI Jäähdytysvesi ulos SE Kallt vatten ut ET Jahutusvesi välja Py Выход охлаждения	Ø 1/2" F
2	EN Heating water out FI Lämmitysvesi ulos SE Varm vatten ut ET Küttevesi välja Py Выход обогрева	Ø 1/2" F
3	EN Heating water in FI Lämmitysvesi sisään SE Varm vatten in ET Küttevesi sisse Py Вход обогрева	Ø 1/2" F
4	EN Cooling water in FI Jäähdytysvesi sisään SE Kallt vatten in ET Jahutusvesi sisse Py Вход охлаждения	Ø 1/2" F
5	EN Drainage outlet FI Kondenssiveden poisto SE Kondensvatten ut ET Kondentsvesi välja Py Дренажный трубопровод	Ø 20 mm
6	EN Drain Pan FI Kondenssivesiallas SE Lateralt kondenstråg ET Kondentsvee vann Py Дренажный поддон	Ø 20 mm



SERO FC2 WWW.SEROCO.FI / WWW.SEROCO.EE			
Part/Assembly: SERO FC2 EC / AC	Vers. 01TP	Created by:	
Material/Description: SERO FC2 XS SERO FC2 L SERO FC2 S SERO FC2 XL SERO FC2 M SERO FC2 XXL		Contact:	
Unspecified Tolerances:		Checked by:	
File: SRC_PR08_SERO_FC2_XS_FC10-20-VM3_01TP		Date: 08.04.2021	
		Format: A3	Units: mm
		Scale:	Mass: g
		Sheet: 1/1	