

Asennus- ja käyttöopas vesipatterillisille SERO ARCUS design-ilmaverhoille



ARCUS-X
STAVOKLIMA






ARCUS
STAVOKLIMA

 **SERO**®

SISÄLLYSLUETTELO

1.	Ilmaverhokojeen purkaminen pakkauksesta, tarkastus vaurioiden varalta kuljetuksen ja säilytyksen jälkeen, turvallisuusvaroitimet	sivu 3
2.	Ilmaverhokojeen perustiedot, käyttö, käyttötarkoitus	sivu 4
3.	Ilmaverhokojeen asennusvaihtoehdot	sivu 4
4.	Ilmaverhokojeen asennus – kiinnitys	sivut 4–6
5.	Ilmaverhokojeen liittäminen lämmitysjärjestelmään	sivut 6–7
6.	Ohjaintyytit ja ilmaverhokojeen ohjausvaihtoehdot	sivu 8
7.	Ilmaverhokojeen sähköliitäntä	sivu 9
8.	Ilmaverhokojeen käyttöönotto ja käynnistys	sivu 10
9.	Ilmaverhokojeen valinnaiset lisävarusteet varustetasosta riippuen	sivut 10–11
10.	Yleisimmät asennusvirheet, pikkuvikojen poistaminen	sivut 11–12
11.	Perustiedot ilmaverhokojeen huollosta ja kunnossapidosta	sivut 12–13
12.	Tärkeitä varoituksia	sivu 13

TUNNISTEMERKIT JA NIIDEN SELITYKSET

	Huomautuksia koskien mekaanisia korjauksia ja mekaanista kunnossapitoa
	Tärkeää tietoa – lue huolellisesti
	Ilmaverhokojeen tekniset määrittymiset, tiedot ja suorituskyky
	Ohjeet koskien kiertoilmalämmittimen ja lisävarusteiden mekaanista asennusta
	Tärkeää sähkötietoa – lue huolellisesti

1

Ilmaverhokojeen purkaminen pakkauksesta, tarkastus vaurioiden varalta kuljetuksen ja säilytyksen jälkeen, turvallisuusvaroitimet

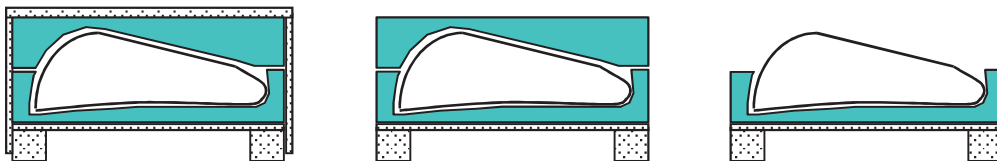


1 – 1

Ilmaverhokojeen purkaminen pakkauksesta, tarkastus vaurioiden varalta kuljetuksen jälkeen

Tarkista huolellisesti toimituksen mukana tulevan lähetysluettelon sisältö. Tarkista, että osat, jotka on lähetysluettelossa määritelty ylimääräisiksi lisävarusteiksi (ne eivät ole osa ilmaverhokojetta, eikä niitä ole asennettu siihen), ovat oikeat ja ehjät (ne ovat tavallisesti erillisessä paketissa). Pahoin vaurioituneesta pakkauksesta tai paketista tulee ilmoittaa kuljetusyhtiölle ja siitä tulee tehdä merkintä toimituksen kuljetusasiakirjoihin. Ilmoita välittömästi kuljetusyhtiölle, joka huolehtii tavaralahetyksen kuljetuksesta, ja/tai valmistajalle (mikäli se järjesti kuljetuksen).

Avaa pakkaus vapauttamalla teräskoukut ilmaverhokojeen sivuilta. Poista puurimat varovaisesti. Anna laitteen olla muovisten vastinosien välissä asennukseen saakka.



1 – 2

Ilmaverhokojeen säilytystä ja kuljetusta koskevat suositukset

Kiinnitä huomiota ilmaverhokojeeseen kiinnitettyihin pakkausmerkintöihin. Pakattuina olevaa ilmaverhokojetta ei saa asettaa ylösalaisin eikä muihin kuin valmistajan suosittelemiin tai toimittamiin kuljetusasentoihin. Pakkaukseen on merkitty myös ilmaverhokojeen sarjanumero ja tyyppi helppoa tunnistusta varten.

Käytä alkuperäistä pakkausta, jos ilmaverhokojetta kuljetetaan uudestaan. Pakkaukselle on suoritettu pitkäkestoisia testejä, ja ilmaverhokoje voi vaurioitua, jos käytetään eri pakkausta.

Sallitut säilytysolosuhteet: – 10 °C ... 50 °C, kosteus 50–85 %, ei-tiivistyvä.

Kuljetuksen ja käsittelyn on tapahduttava laitteilla, joiden kapasiteetti on todistettu ja riittävä. Kuljetuslaitteita saavat käsitellä vain henkilöt, joilla on siihen asianmukainen pätevyys.

Älä poista alkuperäistä pakkausta ennen kuin asennus on valmis (ilmaverhokojeen vaurioitumisen välttämiseksi). Ilmaverhokojeen turvalliseen käsittelyyn tarvitaan vähintään kaksi henkilöä.

1 – 3

Turvallisuusvaroitimet



Noudata yleisesti sovellettavia maakohtaisia ohjeita ja muita liittyviä säädöksiä. Ilmaverhokoje on irrotettava verkkovirrasta aina, kun tehdään huoltotöitä. Ilmaverhokojeen tai sen osien liitännöiden ja maadoituksen on noudatettava määräyksiä. Sähkötöitä saavat suorittaa vain henkilöt, joilla on sähköalan koulutus ja sähköluvut.

Keskuslämmitys

Noudata ohjeita. Älä ylitä suurinta sallittua käyttöpainetta ja -lämpötilaa.

Paloturvallisuus

Noudata maakohtaisia standardeja ja sovellettavia säädöksiä. Tämä koskee erityisesti määräyksiä liittyen laitteiden ja lämmönlähteiden paloturvallisuuteen sekä materiaalien paloteknisiin ominaisuuksiin ja syttyvyysasteisiin. Sijoita laite 150 mm päähän luokkien B, C1 ja C2 syttyvistä materiaaleista ja 400 mm:n päähän helposti syttyvistä materiaaleista (luokka C3) tai 1000 mm päähän, mikäli ne ovat ilmavirtauksen suuntaan (laitteen ilmanpoistoaukot).



2 Ilmaverhokojeen perustiedot, käyttö, käyttötarkoitus



Ilmaverho estää kylmää ilmaa pääsemästä lämmitettyyn tilaan (kesäisin se myös estää lämmintä ilmaa pääsemästä jäädytettyihin tai ilmastoituihin tiloihin). Ilmaverhot soveltuvat erityisesti tavanomaisiin tiloihin, toisin sanoen paikkoihin, joissa ei ole kosteutta. Ne eivät sovellu tiloihin, joissa on runsaasti pölyä tai jotka ovat erittäin kylmiä tai kuumia – sallittu lämpötila-alue on 5–40 °C!

Sulkuvaikutus saadaan aikaan joko kierrättämällä lämpimästä huonetilasta saatavaa ilmaa tai ilmaa, jota on lisäksi lämmitetty kuumalla vedellä tai sähköisellä jälkilämmittimellä. Ilmastoiduissa tiloissa ilmaverhon käyttö voi säästää huomattavan osan tilojen jäädytykseen liittyvistä kustannuksista. Verhon täydellinen toimivuus voidaan taata vain sillä edellytyksellä, että sitä kunnossapidetään jatkuvasti ja huolellisesti. Kaikkiin toiminnallisiin osiin pääsee helposti, mikä helpottaa kunnossapitoa.

Ilmaverhokojeen toiminnan tekniset edellytykset:

Lämmönsiirtoaineen käyttölämpötila enintään 90 °C / paine 1,6 Mpa
Ympäristön lämpötila enintään 40 °C / sähkömoottorien IP-luokitus on IP 22
Käyttöjännite 400 V / 50 Hz (ellei toisin ole tilattu)

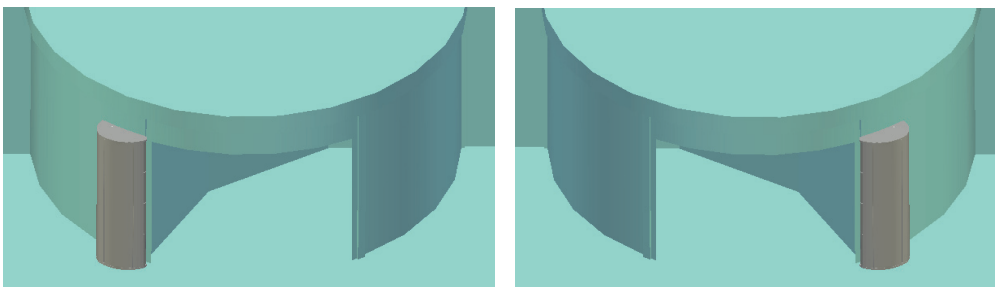
Ilmaverhokoje on suunniteltu tavanomaisiin ympäristöihin, joissa olosuhteet eivät ole ankarat. (Vesipatterillisissa ilmaverhoissa) käytetyn suodattimen suodatusluokka on G2.



3 Ilmaverhokojeen asennusvaihtoehdot

Asennettu oven vasemmalle puolelle

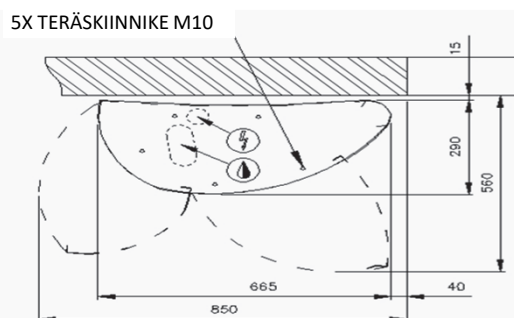
Asennettu oven oikealle puolelle



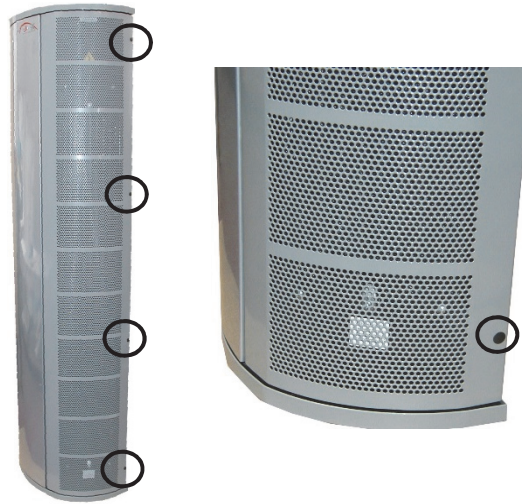
4 Ilmaverhokojeen asennus – lattiakiinnitys



SERO Arcus -ilmaverho on tarkoitettu asennettavaksi pystyyn, ja se liitetään lämmönsiirtoaineen ja sähkön syöttöihin laitteen pohjasta (ellei toisin ole tilattu). Ilmaverhokoje kiinnitetään perustaan sen pohjassa olevalla ankkurointilevyllä – ilmaverhokojeen sisäisten ja alempien sivulevyjen avulla. Valmistajan toimittaessa ilmaverhokojeen osat saattaa olla liitetty toisiinsa pulteilla. Ilmaverhokojeen pohja on purettava asennusavaimella ennen asennusta. Ilmaverhokojeen sisäiseen sivulevyyn pääsee käsiksi tarkastuslevyn tai imuritulän avaamisen jälkeen. Imuritulän voi avata, kun muovikaihtimet on irrotettu ja kuusiopultit kierretty auki. Lisäksi tarkastuslevyn ankkuripultit on irrotettava tarkastuslevyn avaamiseksi. Irrota seuraavaksi sivulevyt varovasti, jotta ilmaverhokoje ei pääse kaatumaan ja vaurioitumaan. Alempia sivulevyjä käytetään myös sapluunana reikien merkitsemiseksi lattiaan. Käsittele sivulevyjä varovasti, sillä ne on joko lakattu tai valmistettu hienosta materiaalista.



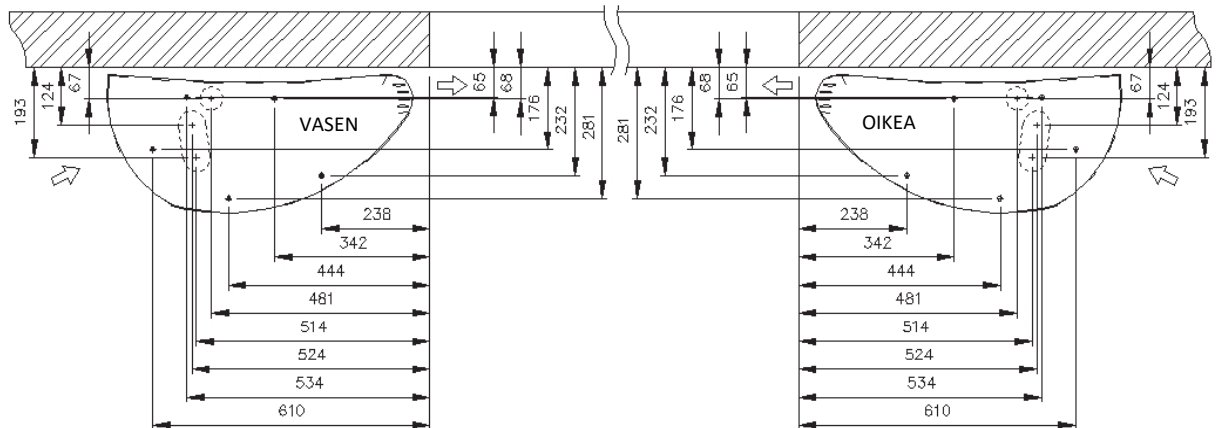
kuva imuritilän muovisten ruuvinsuojusten sijainneista



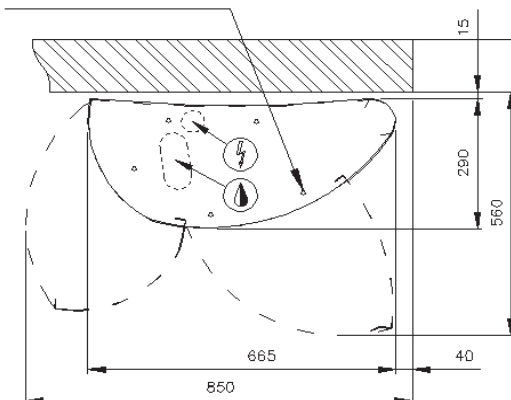
kuva imuritilän uudelleen sulkemisesta



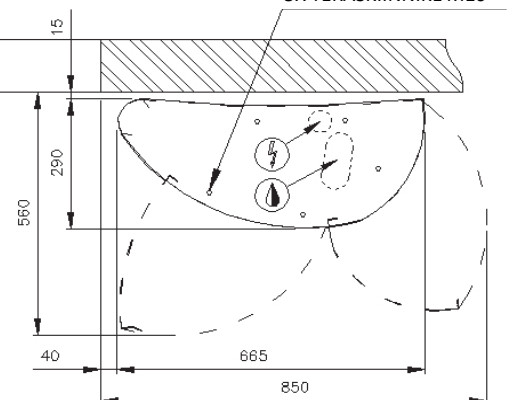
Valmistele (sisäisen) sivutason ankkurointi lattiarakenteeseen kuvan mukaisesti. Rakennustöiden tulee olla lattiarakenteen osalta loppuvaiheessa, ts. kun betoni on valettu ja päällyste ja laatoitus tai pintaviimeistely on tehty! Merkitse kiinnityskohdat ja poraa reiät asennustappeja ja kiinnitysankureita varten. Tarkista, että pohjalevy on täysin vaakasuorassa! Johda kaikki liitäntäkaapelit sähköjohtojen läpiviennin kautta ja aseta taso esivalmistellun lämmönsiirtoaineen putkiston päälle.



5X TERÄSKIINNIKE M10



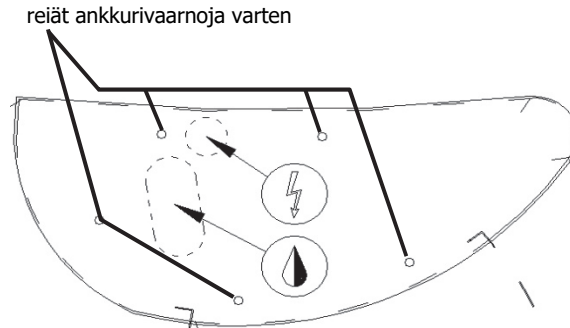
5X TERÄSKIINNIKE M10



!! Aseta lämmönsiirtoaineen putkiston ja läpiviennin pituudet täysin kaavion mukaan!! Anna liitäntäkaapeleiden jäädä vapaaksi vähintään ilmaverhokojeen korkeuden verran (kaapelit johdetaan ilmaverhokojeen yläosaan).



Käytä ulkoisia sivutasoja tilapäisenä jäljennössapluunana. Ankkurointilevy (ilmaverhokojeen sisemmässä sivulevyssä on vastaavat reiät kuin ulkoisessa jäljennössivulevyssä). Sijoita ulkoinen sivulevy tasaiselle ja valmistellulle lattialle ja jäljennä kaikki reiät (ankkurointia, lämmönsiirtoaineena toimivaa kuumaa vettä ja sähköjohtoja varten). Poraa reiät ja asenna ankkurivaarnat. Valmistele ja asenna putket lämmönsiirtoaineena toimivaa kuumaa vettä varten. Ohjaa kaikki sähköjohdot läpivientiholkin läpi. Asenna sitten alempi sivulevy samansuuntaisesti porattujen reikien kanssa ja asenna ilmaverhokoje asetetun ulkoisen sivulevyn päälle. Asenna ruuvit ja aluslevyt sisäiseen sivulevyyn ja kiristä täysin asennetuilla kiinnitysankkureilla.



! Käytä vain asianmukaisia ankkureita ja vaarvoja! Arvioi tarkoin asennustilanne ja käytettävien kiinnittimien ja ankkureiden sopivuus sekä rakenteen lujuus. Valmistaja ei ole vastuussa väärin käytetyistä vaarvoista tai muista epäasianmukaisista kiinnittimistä ja asennusmateriaaleista. Sähköjohtoihin on suositeltavaa asentaa niiden kulkureiteillä asianmukaiset kaapelisuojat (eivät sisälly toimitukseen).



Kiinnitysvälineet ovat: 4 kpl M10-uppokantapulttia, kuusiokoloavain

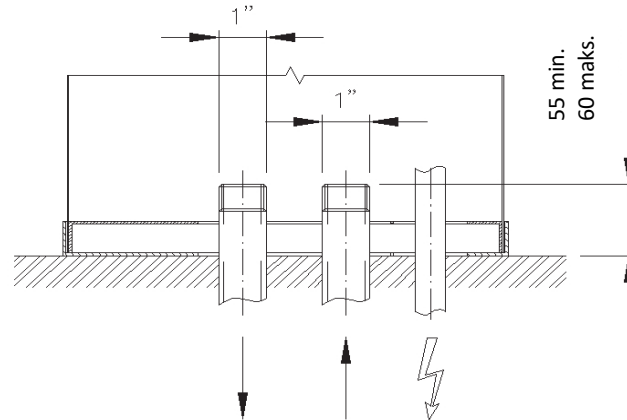
Asennuksen jälkeen tarkista samantasaisuus pystysuunnassa. Jos lattia on epätasainen, ilmaverhokojeetta on kiilattava hieman.

5

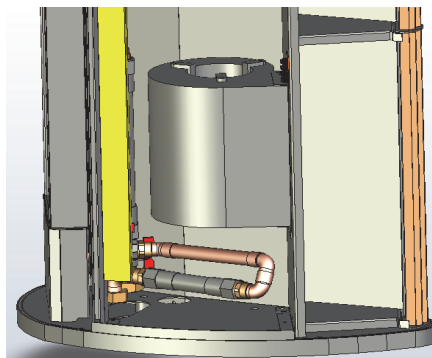
Ilmaverhokojeen liittäminen lämmitysjärjestelmään



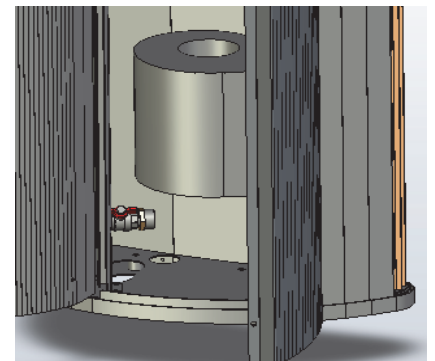
!! Putkimuhvit lämmönsiirtoaineen liittäntää varten tulee valmistella ja asentaa piirustuksen mukaisesti. !!



kuva sulkuventtiilien sijainneista



kuva putkimuhvien liittämisestä laitteen alaosaan



Putkimuhvien ja sulkuventtiilien sijainnit laitteen sisällä vaihtelevat laitteen mallista ja tyypistä riippuen.



Ennen lämmönsiirtoaineen liittämistä ilmaverhokojeeeseen on tarkastettava, ovatko kuumavesiliitännät valmiit ja ehjät. Kuumavesilämmittimen putkimuhvit sijaitsevat vakiona ilmaverhokojeen alaosassa (tavallisesti kuulauimurihanojen tai letkujen läpivienteinä). Putkimuhveihin pääsee, kun tarkastuslevy ja imuritilä on avattu ja liitännät on irrotettu. (Asiakkaan pyynnöstä ne voidaan sijoittaa myös muualle.) Putkimuhveissa on merkintä REVERSE (Poisto) poistoputkea ja INPUT (Meno) lämmitetyn lämmönsiirtoaineen menoa varten.

SET LUX -malliin asennetaan magneettiventtiili, jota ohjaa huoneanturi tai termostaatti. Katso magneettiventtiilin toiminta kohdasta 9-1.

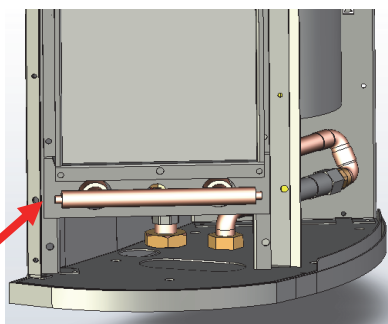


kuva verholiitännästä venttiili asennettuna

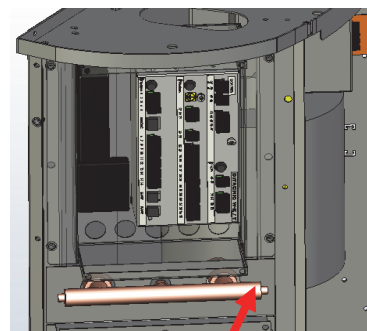


Kiinnitä huomiota ilmaverhokojeeeseen syötettävän lämmönsiirtoaineen laatuun; tarkista puhdistuslaitteiston asennus laitteesta ilmaverhokojesta ylävirtaan (ei sisälly toimitukseen). Noudata lämmönsiirtoaineen enimmäislämpötilaa ja -painetta – vältä vaurioittamasta lämmönvaihdinta.

Putkimuhveja asentaessasi pitele niitä aina vasta-avaimella, jotta lämmönvaihtimen pää ei pääse murtumaan. Vaihtimen oikean toiminnan varmistamiseksi tyhjennä se (tyhjennysventtiilin kautta) ja puhdista liitinosa, sillä järjestelmä voi sisältää rakennus- tai asennusroskaa. Vaihtimen on oltava reiällinen, jotta se voi toimia ongelmitta. Asenna sulkuventtiilit molempiin putkiin ylävirtaan ilmaverhokojesta, mikäli tulee tarve sulkea järjestelmä.



Lämmönvaihtimen lieteventtiiliin pääsee, kun alempi liitännäkansi on irrotettu. Lieteventtiiliä ei kuitenkaan välttämättä tarvitse irrottaa kovin usein, sillä suurin osa epäpuhtauksista tulee järjestelmään ilmaverhokojeen alaosan joustoletkujen kautta.



Lämmönvaihtimen ilmanpoistoveniiliin pääsee, kun imuritilä on avattu kuusiokoloavaimella



Älä yhdistä väärin putkimuhveja [REVERSE (poisto) ja INPUT (Meno)], sillä se voi huomattavasati vaikuttaa lämmittimen suorituskykyyn ja parametreihin sekä koko vesijärjestelmään. Älä ylitä järjestelmälle luokiteltua suurinta sallittua painetta ja lämpötilaa.



Lämmönsiirtoaineen meno

Meno

Ulostulo – poisto

PALUU

6

Ohjaintyypit ja ilmaverhokojeen ohjausvaihtoehdot

6 – 1 Comfort-ohjaimet, joihin on mahdollista liittää lisävarusteita

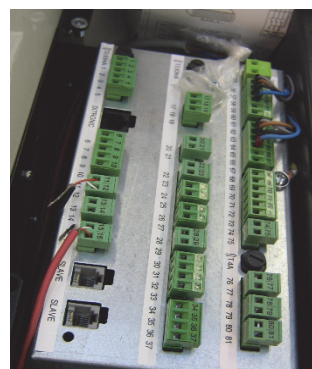
Ohjaimen mukana toimitetaan erillinen käyttöopas.



Ohjaintyyppi	leveys mm	korkeus mm	syvyys mm	upotus mm
DITRONIC	148	80	33	-
Ditronic plus	148	80	33	-

ohjaimen mitat voivat vaihdella riippuen toimittajasta

kuva ohjaimesta

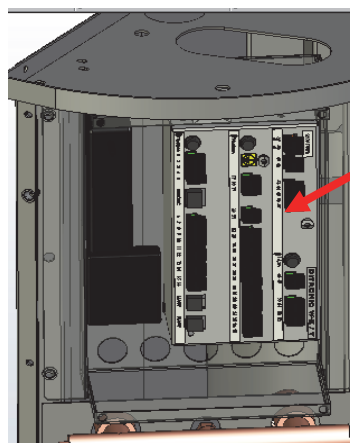


kuva
ilmaverhokojeen
liitäntäpääteistä

6-1-1 Valmistelut sähköliitännöksi, sulakkeita ja asetuksia varten

Sähkötöitä saavat suorittaa vain henkilöt, joilla on sähköalan koulutus ja sähköluvut. Sähköasennus on tehtävä tarkoin mukana toimitetun sähködokumentaation mukaisesti. Muista tehdä potentiaalintasausliitännät asianmukaisesti. Arvioi aina suositeltujen kaapeli-liitännöiden soveltuvuus rakenteiden palovyöhykkeiden ja turvaetäisyyksien sekä rakennuksen suojausten ja johtojen kunnan mukaisesti.

Tarkasta ilmaverhokoje huolellisesti asennuksen jälkeen ja suorita käyttöönottotarkastus. Muista täyttää asennustiedot takuutodistukseen. Tarkista sulakkeiden FU1–FU3 (Ditronic) toiminta sisäisten piirien osalta (sulakkeen tiedot on merkitty sähkökoteloon) sekä ulkoisten (valinnaisten) laitteiden toiminta, sillä niillä saattaa olla huomattava vaikutus ilmaverhokojeen toimintaan.



Sulakkeen ja elektronikan sijainti



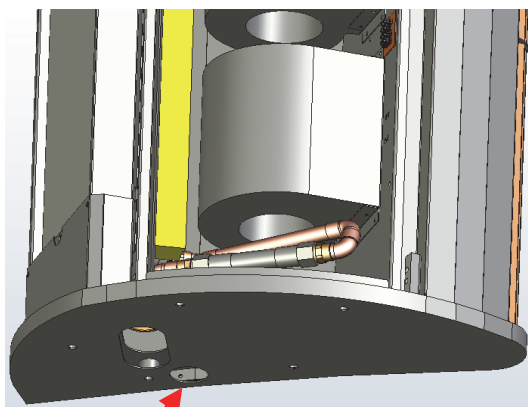
Ilmaverhokojeen tyyppi	enimmäismäärä kytkettyjä ilmaverhokojeita
SERO Arcus 2200-2201-2202	5
SERO Arcus 2500-2501-2502	5
SERO Arcus 2800-2801-2802	5

7

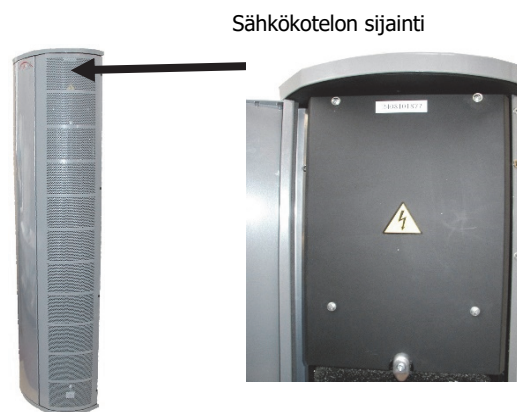
Ilmaverhokojeen sähköliitäntä

Kytke valmistellut kaapelit päätteisiin kytkentäkaavion mukaisesti, tarkista kytkentä ja potentiaalintasausjärjestelmä ja kytke sitten virta päälle.

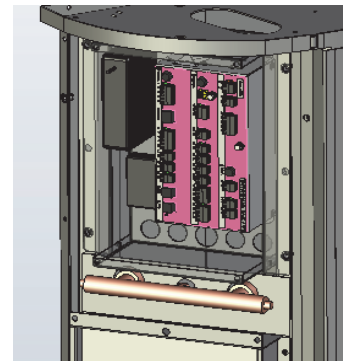
Läpivienti sähköjohtoja varten sijaitsee aina vakioilmaverhokojeen alaosassa ja ilmaverhokojeen sivulevyssä. Kaapeleiden pantakiinnikkeisiin pääsee ilmaverhokojeen yläosasta. Tarkastuskansi on avattava johtoja kytkettäessä. Kaikkiin osiin pääsee, kun avaa imuritilän ja ruuvaa auki sähkökotelon kannen (kuva).



kuva sähköjohtojen läpiviennistä



Sähkökotelon sijainti



kuva ilmaverhokojeen liitäntäpääteistä

Varmista, että johto ei ole kiertynyt tai vääntynyt. Pidä johdon yksittäisten johtimien vapaat päät riittävän pitkänä niiden käsittelyn helpottamiseksi. Leikkaa johto vasta, kun olet varma, että se on riittävän pitkä (johdon on oltava riittävän pitkä, sillä johdot viedään ilmaverhokojeen yläosaan). Sähköjohdoille tarkoitettu aukko on suunniteltu virtajohdon ja muiden ohjauskaapelien läpivientiin.

Noudata yleisesti sovellettavia maakohtaisia ohjeita ja muita liittyviä säädöksiä. Ilmaverhokoje on irrotettava verkkovirrasta aina, kun tehdään huoltotöitä. Ilmaverhokojeen tai sen osien liitäntöjen ja maadoituksen on noudatettava määräyksiä. Sähkötöitä saavat suorittaa vain henkilöt, joilla on sähköalan koulutus ja sähköluvut.

8

Ilmaverhokojen käyttöönotto ja käynnistys

Tee ja tarkasta seuraavat ennen käyttöönottoa:

Ilmaverhokojen kansion ja verhouselementtien täydellinen kunto
Ilmaverhokojen mekaaninen asennus ja kiinnitys
Suodattimen irrotettavuus ja puhtaus
Venttiilin kireys ja toiminta
Mekaanisen aineksen ja roskien puuttuminen
Kiertovesipumpun toiminta (ei sisälly toimitukseen)
Sähköjännitteen toimivuus

Lämmönsiirtoaineen oikea liitäntä ja liitännän kireys
Tarvittavan lämpötilan asetus
Jäätymisenestoaineen lämpötila-asetus
Laitteen kaikkien johtojen oikeat kytkennät
Päälle asennetun suojalaitteen kiinnitys ja asetukset

Noudata yleisesti sovellettavia maakohtaisia ohjeita ja muita liittyviä säädöksiä. Ilmaverhokojen on irrotettava verkkovirrasta aina, kun tehdään huoltotöitä. Ilmaverhokojen tai sen osien liitännöiden ja maadoituksen on noudatettava määräyksiä. Sähkötöitä saavat suorittaa vain henkilöt, joilla on sähköalan koulutus ja sähköluvut.

Käyttöönoton yhteydessä on suoritettava sähkölaitteen alkuperäinen tarkastus maakohtaisten standardien mukaisesti.

9

Laitteen valinnaiset lisävarusteet

9 – 1

Magneettiventtiilit

Kaikissa SERO Arcus design -ilmaverhoissa on sisäänrakennettu magneettiventtiili. (Ellei toisin edellytetä.)

9-1-1

Magneettiventtiilin toiminnan kuvaus

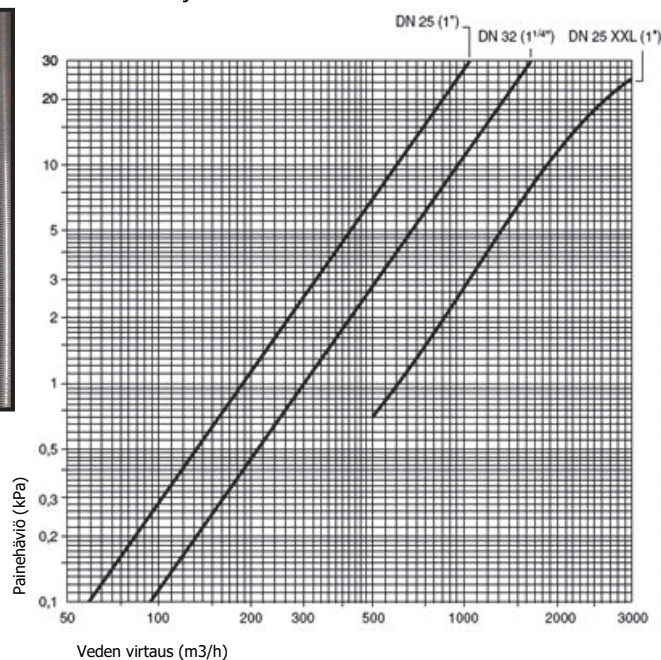
Magneettiventtiili säätelee pääasiassa huoneen lämpötilaa. Erityisestä pyynnöstä poistoilman lämpötilaa voidaan säädellä erityisellä tilasäätimellä. Venttiilit on tavallisesti sisäänrakennettu (jos laitteen tilankäyttösuunnitelma mahdollistaa sen). Venttiilit ovat DN 20-32 -kaksitieventtiilejä. Lämpötilaa ohjataan venttiilissä olevan huonetermostaatin toiminnalla.

Magneettiventtiilin tekniset tiedot: 230 V / 50 Hz, 3 VA – ei avointa jännitettä

magneetti- ja kaksitieventtiilin sijainti laitteessa



DN 25 ja 32 -kaksitieventtiilin ominaisuudet



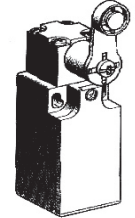
9 – 2 Ovikosketin



Ovikoskettimia on pyynnöstä saatavilla lisävarusteina sähköjärjestelmiin, joihin on mahdollista kytkeä ovikosketin. Ovikosketin asennetaan oveen antamaan merkkejä oven asennosta (auki – kiinni). Niissä asennuksissa, joissa tämä signaalikosketin on osa oven vaihtoelektroniikkaa, tätä ylimääräistä kosketinta ei ole tarvetta toimittaa.

9-2-1 Mekaaninen kosketin DKM

Asenna kosketin oveen siten, että oven avautuminen saa koskettimen kytkeytymään päälle. Asennuskannakkeet eivät sisälly toimitukseen; ne on sovitettava vastaamaan tiettyä asennustilannetta ja erityisiä vaatimuksia. Asenna kosketin aina oven paikallaan pysyvään osaan!



Tekniset parametrit: 24V / 3A – AC 15, vaihtokosketin

9-2-2 Magneettikosketin – tyyppi DKMG

Asenna kosketin oveen siten, että oven avautuminen saa koskettimen kytkeytymään päälle. Asennuskannakkeet eivät sisälly toimitukseen; ne on sovitettava vastaamaan tiettyä asennustilannetta ja erityisiä vaatimuksia. Asenna kosketin aina oven paikallaan pysyvään osaan!

DKMG:n tekniset parametrit: 24 V, 0,5 A AC 15. Vaihtokoskettimet!



10 Yleisimmät asennusvirheet, pikkuvikojen poistaminen



Kaikki laitteet ovat valmistajan huolellisesti tarkastamia ja testaamia ennen niiden toimitusta. Yleisimmät virheet aiheutuvat siitä, että ilmaverhokojeen toiminta ymmärretään väärin tai sähkö- ja vesiliitännät tehdään virheellisesti. Noudata siis valmistajan ohjeita monimutkaisen vianmäärityksen välttämiseksi. Ilmaverhokojetta ei missään tapauksessa saa käyttää muilla kuin määritetyillä liitännöillä – se saattaa toimia hetken aikaa halutulla tavalla tai odotusten mukaan, mutta siitä voi aiheutua peruuttamatonta haittaa tai vaurioita ilmaverhokojeelle. Takuu ei kata tällaista vahinkoa.



Vikatyyppi	Mahdollinen syy	Korjaustoimi
laite ei käynnisty	ilmaverhokojeen virrankatkaisin on pois päältä	kytke se päälle
	sähköverkko	tarkista
	Ilmaverhokojeen sisällä oleva sulake	tarkista
	ohjaimen sisällä oleva sulake	tarkista
	ovikosketin	tarkista liitäntä tai liitä uudelleen
	jäätyminenestosuoja	tarkista
	ohjain asennossa "0"	tarkista, > asento muu kuin "0"
	ulkoinen kosketin (digitaalinen kello)	tarkista liitäntä tai liitä uudelleen
moottori pitää kovaa ääntä	moottorin laakeri on viallinen	tarkista – vaihda
	tukkeutunut suodatin	tarkista – vaihda
moottori ylikuumenee (moottorin lämpökosketin laukeaa)	viallinen laakeri tai moottorin käämitys	vaihda puhallin tai moottoriyksikkö
	tukkeutunut suodatin	tarkista, puhdista
	erittäin likainen moottori – jäähdytys riittämätön	tarkista, puhdista
	tuloilman lämpötila liian korkea	tarkista
	lämmönsiirtoaineen lämpötila liian korkea	tarkista asetus, korjaa
puhallin puhalttaa vähän tai ei lainkaan ilmaa	tukkeutunut suodatin	tarkista – vaihda
	tukkeutunut lämmönvaihdin	tarkista – vaihda
lämmitys ei toimi	lämmönsiirtoaineen syöttö keskeytynyt tai tukkeutunut	tarkista – vaihda
	vain vähän ilmaa kulkee lämmönvaihtimen läpi	tarkista – korjaa
	lämmönvaihdinten rivat likaiset	puhdista
	lämmönsiirtoaineen lämpötila on liian alhainen	korjaa
	lämmönsiirtoaine ei kierrä	tarkista, ilmaa
	lämpötila on saavuttanut ohjaimen asetukset	säädä ohjainta
	magneettiventtiilin toimilaite viallinen	tarkista asetukset tai vaihda, jos viallinen
toiminta keskeytyy automaattisesti	ylikuumentunut moottori	määritä ja korjaa vika
	ovikosketin	tarkista oikea toiminta (katso ohjaimen kuvaus)
	ulkoinen kello	tarkista oikea toiminta (katso ohjaimen kuvaus)

11

Perustiedot ilmaverhokojeen huollosta ja kunnossapidosta

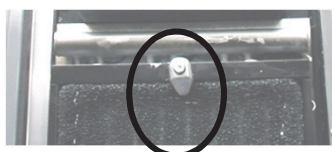


SERO Arcus -ilmaverhot on valmistettu laadukkaista osista, jotka eivät vaadi erityistä kunnossapitoa. Jotta ilmaverhot palvelisivat pitkän aikaa, suosittelemme kunnossapitoa määritetyin väliajoin tai useammin riippuen tietyistä käyttöoloista.

kuva suodattimen lukoista



kuva suodattimen lukkojen sijainneista





Suorita neljännesvuosittain:

Tarkista suodattimen puhtaus tai puhdista suodatin*; selvitä suodattimen erottelukyky ja suodatettavan aineen kunto* – suosittelemme puhdistamaan suodattimen korkeintaan kolme kertaa ja sitten vaihtamaan koko suodatinkehysen. Suodattimeen pääsee käsiksi imuritilan avaamisen jälkeen. Käännä suodattimen lukkoja suodattimen vapauttamiseksi ja poistamiseksi.
Tarkista ilmaverhokojeen asianmukainen seinäkiinnitys ja kiristä ruuvit tarvittaessa. Tarkista sitten poistosivекkeiden ruuvien kireys – niihin pääsee ilmaverhokojeen sisäisestä sivulevystä; kiristä keskimmäiset sivекkeet kääntämällä niitä (kiristämällä sisäinen kierretappi).
Tarkista lämmönvaihtimen tila ja poista epäpuhtaudet ja vierasaines (imuroimalla pöly). Poistaessasi liikaa höyryllä etene aina ilmvirtausta vastaan. Valitse mahdollisimman alhainen lämpötila ja höyrönpaine, joilla lämmönvaihdin puhdistuu. (Irrota suodatin ennen puhdistusta – se voi vaurioitua.)
Tarkista moottorirungon puhtaus sekä laitteen sisä- ja ulko-osat. Älä puhdista moottorirunkoa vedellä! Pyyhi se kostealla liinalla – moottorin käämityksen vaurioitumisen vaara. Puhdistuksen jälkeen älä kytke ilmaverhokojeen virtaa päälle ainakaan 60 minuuttiin – anna kuivua. Toimi varovasti puhdistaussasi poistosivекkeitä ja ritilää – ne ovat hauraita – vaurioitumisen vaara!!
Ennen talven tuloa tarkista jäätymisenestosuojan (jos se on asennettu) ja pääkiertovesipumpun (ei sisälly toimitukseen) sekä magneettiventtiilin ja huonetermostaatin toiminta.
Tarkista ilmaverhokojeen tai asennettujen kiinnikkeiden kireys vesipuolella. Jos ennen ilmaverhokojeita on asennettu lietesuodatin, puhdista se ja tarkista sitten lämmönvaihtimen ilmanvaihto.
Tarkista ilmaverhokojeen turvallisuus sähköiskun vaaran osalta sovellettavissa olevien standardien mukaisesti; tähän on sisällytettävä maadoituksen tarkastukset.

Kytke virransyöttö pois päältä ennen minkään työn suorittamista ilmaverhokojeelle. Sähköiskun vaara.

Noudata yleisesti sovellettavia maakohtaisia ohjeita ja muita liittyviä säädöksiä. Ilmaverhokoje on irrotettava verkkovirrasta aina, kun tehdään huoltotöitä. Ilmaverhokojeen tai sen osien liitäntöjen ja maadoituksen on noudatettava määräyksiä. Sähkötöitä saavat suorittaa vain henkilöt, joilla on sähköalan koulutus ja sähköluvut.

Ota yhteyttä toimittajaan tai jakelijaan huoltosopimuksen solmimiseksi. Näin varmistat säännöllisen huollon ja täydellisen huolenpidon hankkimallesi tuotteelle. Vain säännöllisesti huollettu laite on takuun piirissä.

12

Tärkeitä varoituksia



Ilmaverhokojeet on tarkoitettu lämpöhäviön tai viileän ilman häviön välttämiseen. Niitä voi käyttää suodattamiseen, lämmitykseen ja ilmanvaihtoon sekoitustarvikkeiden kanssa. Ilmaverhokojeita ei ole suunniteltu mihinkään muuhun tarkoitukseen. Valmistaja ei ole vastuussa mistään väärinkäytöstä aiheutuvista vaurioista. Noudata tätä opasta ilmaverhokojeita käyttäessäsi.

Asennuksen, sähköliitännät ja korjaukset saa suorittaa ainoastaan henkilöstö, jonka ammattitaito on sovellettavissa olevien maakohtaisten asetusten ja standardien mukainen. Lisäksi asiantuntevan yrityksen on tehtävä lämmönsiirtoaineen liitännät.

Ennen talvi- ja lämmityskauden alkua ilmaverhokoje on varustettava kuumavesi-lämmittimellä ja riittävällä määrällä lämmönsiirtonestettä suunnitteluarvojen mukaisesti.



Seroco Oy

Sähköposti: seroco@seroco.fi

www.seroco.fi