

ECON-C II W/E -ilmaverhojen asennus- ja käyttöopas



SERO ENTRANCE
*Alakattoon asennettava
 ilmaverho*



Econ-C

Econ-C-ilmaverhot soveltuvat asennettaviksi kaikkiin ympäristöihin, joissa on korkeat vaatimukset sisustussuunnittelulle. Econ-C on edullinen ratkaisu monenlaisiin lämmitystarpeisiin. Energiätehokas toiminta ja helppo asennus vähentävät edelleen lämmityskustannuksia. Vesilämmitteisissä ilmaverhoissa on vakiona EU2-suodatin, joka pitää ilman puhtaana.

Econ-C-ilmaverhojen suositellut käyttökohteet:

- pankit ja hotellit
- toimistot ja liiketilat
- messukeskukset ja näyttelytilat, kaupat ja supermarketit






www.seroco.fi



SISÄLLYSLUETTELO

1. Ilmaverhokojeen purkaminen pakkauksesta, tarkastus vaurioiden varalta kuljetuksen ja säilytyksen jälkeen, turvallisuusvaroitimet	sivu 4
2. Ilmaverhokojeen perustiedot, käyttö, käyttötarkoitus	sivu 5
3. Perusvaihtoehdot asennukseen, ilmaverhokojeen kiinnitys	sivu 5
4. Ilmaverhokojeen asennus ja kiinnitys	sivu 5
5. Ilmaverhokojeen liittäminen lämmönjakeluun	sivut 6–7
6. Ohjaintyytit ja ilmaverhokojeen ohjausvaihtoehdot	sivu 7
7. Ilmaverhokojeen sähköliitäntä	sivu 8
8. Ilmaverhokojeen käyttöönotto ja käynnistys	sivu 8
9. Ilmaverhokojeen valinnaiset lisävarusteet laitemallin mukaisesti	sivut 8–10
10. Kattoon kiinnitettävän laitemallin asennus ja kiinnitys	sivut 11–12
11. Laitteiden suorituskyvyt ja tekniset tiedot	sivu 13
12. Tuotteiden sähködokumentaatiot laitemallien mukaisesti	sivut 14–16
13. Yleisimmät asennusvirheet, pikkuvikojen poistaminen	sivu 16

HUOMAUTUKSET – TUNNISTEMERKIT

	Huomautuksia koskien mekaanisia korjauksia ja mekaanista kunnossapitoa
	Tärkeää tietoa – lue huolellisesti
	Ilmaverhokojeen tekniset määritykset, tiedot ja suorituskyky
	Ohjeet koskien ilmaverhokojeen ja lisävarusteiden mekaanista asennusta
	Tärkeää tietoa – lue huolellisesti – ilmaverhokojeen vaurioitumisen vaara väärin kytkettäessä

1

Ilmaverhokojeen purkaminen pakkauksesta, tarkastus vaurioiden varalta kuljetuksen ja säilytyksen jälkeen, turvallisuusvaroitimet

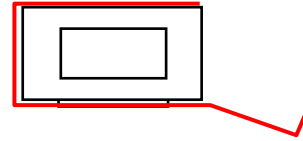
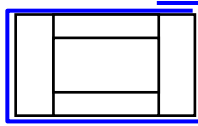


1 - 1

Ilmaverhokojeen purkaminen pakkauksesta, tarkastus vaurioiden varalta kuljetuksen jälkeen

Tarkista huolellisesti lähetysluettelo, joka on olennainen osa toimitusta. Tarkista, että osat, jotka on lähetysluettelossa määritelty ylimääräisiksi lisävarusteiksi (ne eivät ole osa ilmaverhokojetta, eikä niitä ole asennettu siihen), ovat oikeat ja ehjät (ne ovat tavallisesti erillisessä paketissa). Ilmoita kuljetusyhtiölle mahdollisista vakavista vaurioista pakkauksessa tai paketissa ja tee siitä merkintä toimituksen kuljetusasiakirjoihin. Ilmoita välittömästi kuljetusyhtiölle, joka huolehtii tavaralahetyksen kuljetuksesta, ja/tai valmistajalle (mikäli se järjesti kuljetuksen).

Pakkaus avataan vapauttamalla verhon sivuilla olevat teräskiinnittimet. Varo vaurioittamasta – kallista ainoastaan pakkauksen takaosaa.



1 - 2

Ilmaverhokojeen säilytys ja kuljetusta koskevat suositukset

Noudata ilmaverhokojeeseen kiinnitetyissä merkinnöissä olevia ohjeita. Pakattuina olevia ilmaverhokojetta ei saa kallistaa eikä asettaa muihin kuin valmistajan suosittelemiin tai toimittamiin kuljetusasetoihin. Pakkaukseen on merkitty myös ilmaverhokojeen sarjanumero ja tyyppi helppoa tunnistusta varten.

Jatkokäsittelyyn toimitettavat ilmaverhokojet saa kuljettaa vain alkuperäispakkauksissa. Pakkaus on testattu pitkän ajan kuluessa ja muunlaiset pakkaukset voivat vaurioittaa ilmaverhokojetta.

Sallitut säilytysolosuhteet: -10 °C – 50 °C, kosteus 50–85 %, ei-tiivistyvä.

Kuljetuksen ja käsittelyn on tapahduttava laitteilla, joiden kapasiteetti on todistettu ja riittävä. Kuljetuslaitteita saavat käsitellä vain henkilöt, joilla on siihen asianmukainen pätevyys.

Poista alkuperäinen pakkaus vasta ennen lopullista asennusta, jotta estät pakkauksen vaurioitumisen. Ilmaverhokojeen turvalliseen käsittelyyn tarvitaan vähintään kaksi henkilöä.

1 - 3

Turvallisuusvaroitimet



Noudata yleisesti sovellettavia maakohtaisia ohjeita ja muita siihen liittyviä säädöksiä.

Ilmaverhokoje on irrotettava verkkovirrasta aina, kun tehdään huoltotöitä. Ilmaverhokojeen tai sen osien liitännöiden ja maadoituksen on noudatettava määräyksiä. Sähkötöitä saavat suorittaa vain henkilöt, joilla on sähköalan koulutus ja sähköluvut.

Keskukslämmitys

Noudata ohjeita.

Älä ylitä suurinta sallittua käyttöpainetta ja -lämpötilaa.

Paloturvallisuus

Noudata maakohtaisia standardeja ja sovellettavia säädöksiä. Sijoita laite 150 mm:n päähän luokkien B, C1 ja C2 syttyvistä materiaaleista ja 400 mm:n päähän helposti syttyvistä materiaaleista (luokka C3) tai 1000 mm:n päähän, mikäli ne ovat ilmavirtauksen suuntaan (laitteen ilmanpoistoaukot).



2

Ilmaverhokojeen perustiedot, käyttö, käyttötarkoitus



Ilmaverho estää kylmää ilmaa pääsemästä lämmitettyyn tilaan (kesäisin se myös estää lämmintä ilmaa pääsemästä jäähdettyihin tai ilmastoituihin tiloihin). Ilmaverhot soveltuvat erityisesti perustiloihin, toisin sanoen tiloihin, joissa ei ole kosteutta – moottorin IP-luokitus on IP20. Ne eivät sovellu tiloihin, joissa on runsaasti pölyä tai jotka ovat erittäin kylmiä tai kuumia – sallittu lämpötila-alue on 5–40 °C!



Sulkuvaikutus saadaan aikaan joko kierrättämällä lämpimästä huonetilasta saatavaa ilmaa tai ilmaa, jota on lisäksi lämmitetty kuumalla vedellä tai sähköisellä jälkilämmittimellä. Ilmastoiduissa tiloissa ilmaverhon käyttö voi säästää huomattavan osan tilojen jäähdytykseen liittyvistä kustannuksista. Verhojen täydellinen toimivuus voidaan taata vain sillä edellytyksellä, että niitä kunnossapidetään jatkuvasti ja säännöllisesti. Kaikkiin niiden toimintaelementteihin pääsee helposti, mikä helpottaa kunnossapitoa. Pyynnöstä voidaan käyttää ulkoilmaa – katso erityiset lisävarusteet.



Ilmaverhokojeen toiminnan tekniset edellytykset:

Lämmönsiirtoaineen käyttölämpötila enintään 90 °C / paine 1,6 Mpa

Ympäristön lämpötila enintään 40 °C / laitteen suojaluokitus IP20

Käyttöjännite 230 V / 50 Hz (400 V sähkölämmittimelle, ellei toisin ole tilattu)

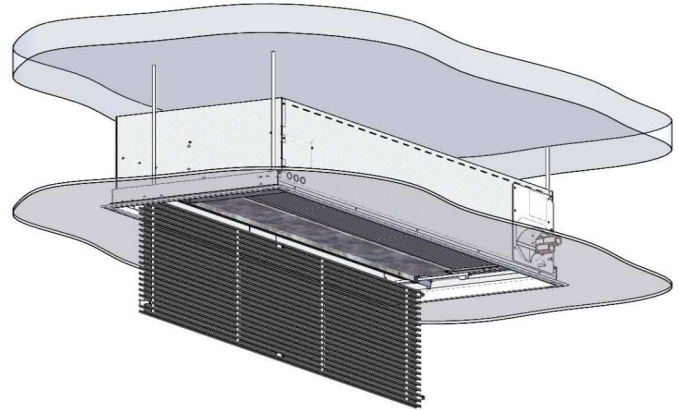
Ilmaverhokoje on suunniteltu tavanomaisiin ympäristöihin, joissa olosuhteet eivät ole ankarat.

3

Perusvaihtoehdot asentukseen, ilmaverhokojeen kiinnitys



Ilmaverhokojeen
asennus



4

Ilmaverhokojeen asennus ja kiinnitys

4 - 1

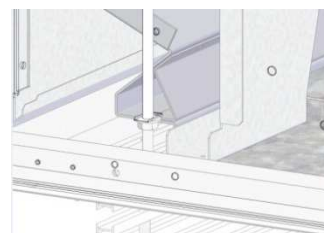
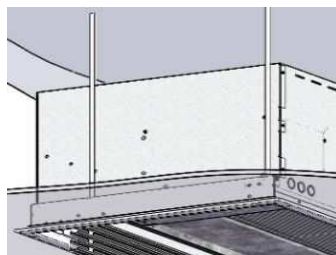
Asennus kattoon



Oviverho asennetaan neljällä M8-kiinnitystangolla verhossa olevan sulkeavan saranan viereisille paikoille. Mittaa verhon paikka (etäisyys katosta) ja ota esiin oikeat mittaiset kierretangot. Merkitse kiinnityskohdat ja poraa reiät asennustappeja ja kiinnitysankkureita varten. Huolehdi siitä, että mekaanisia vaurioita (naarmuja, putoamisia jne.) ei pääse aiheutumaan asennuksen yhteydessä.



Käytä vain asianmukaisia ankkureita ja vaarvoja. Arvioi tarkoin asennustilanne ja käytettävien kiinnittimien ja ankkureiden sopivuus sekä rakenteen lujuus. Valmistaja ei ole vastuussa väärin käytetyistä vaarvoista tai muista epäasianmukaisista kiinnittimistä ja asennusmateriaaleista.



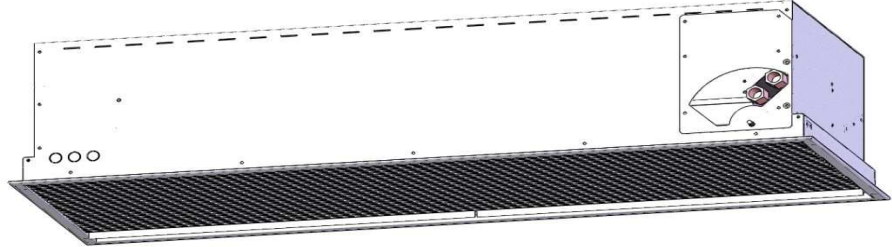
5

Ilmaverhokojeen liittäminen lämmittimeen

5 - 1

Vesipatterin liittäminen

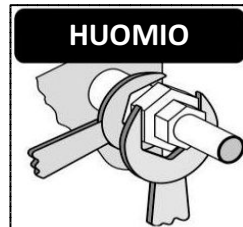
Ennen lämmönsiirtoaineen kytkemistä ilmanvaihtokojeeseen on tarkistettava, että kuuman veden ottopisteet ovat valmiit ja vahingoittumattomat. Vesilämmittimen kaulukset ovat tavallisesti ilmaverhokojeen oikeassa yläosassa. Tuloaukot on merkitty sanoilla RETURN (paluuputki) ja INTAKE (menoputki). Ilmaverhokojeessa on vaihdin, jonka siivekkeiden välit ovat korkeat (ei varustettu suodattimella).



Venttiili voidaan toimittaa asiakkaan pyynnöstä. Venttiiliä ei voi sijoittaa verhoon tilanpuutteen vuoksi. Noudata venttiilin mukana toimitettua käyttöopasta sitä asentaessasi.

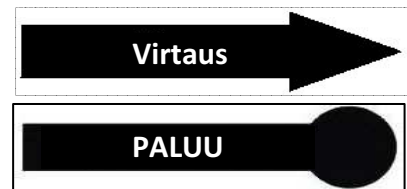
Kiinnitä huomiota verhossa käytettävän lämmönsiirtoaineen laatuun; tarkista suodattimen asennus ennen verhoon asentamista (ei sisälly toimitukseen). Älä ylitä lämmönsiirtoaineen suurinta sallittua lämpötila- ja painerajaa; näin vältät lämmönvaihtimen vaurioitumisen. Putkihaaroja yhdistäessäsi pitele niitä aina kiintoavaimella, jotta vaihtimen päätykappale ei pääse repeytymään irti. Vaihtimen on oltava reiällinen, jotta se voi toimia ongelmitta. Ilmanvaihtoputki ei ole osa ilmaverhokojetta. Se on asennettava yhdysputkiin. Asenna sulkuventtiilit (palloventtiilit) molempiin putkihaaroihin ennen ilmaverhokojetta. Juuri verhoon yläpuolella olevat kasaushelat on pultattava kiinni. Jokaisessa asennuksessa suositellaan käytettäväksi paineletkuja.

Älä sekoita paluu-/menokauluksien sijainteja; muutoin lämmittimen suorituskyky ja parametrit voivat muuttua oleellisesti ja siten vaikuttaa koko vesijärjestelmään. Älä koskaan ylitä enimmäispainetta ja -lämpötilaa, joihin ilmaverhokoje on suunniteltu.



Lämmönsiirtoaineen virtaus

Ulostulo – paluu

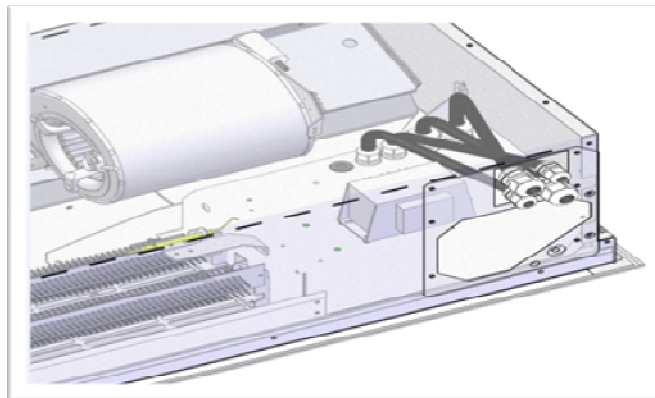


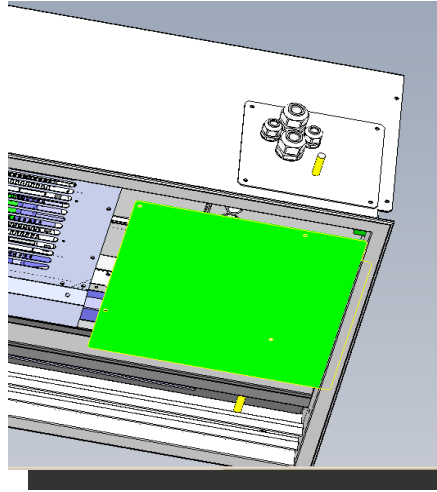
VAROITUS

5 - 2

Sähköyksikön liittäminen

Johtojen läpivientieristimet sijaitsevat ilmaverhokojeen sivulla. Lämmittimen ilmanottoritilä ja tarkastuskansi on avattava ennen johtojen kytkemistä. Myös sähkölämmittimessä on läpivientieristimet. Muista kiristää ne johtojen kytkemisen jälkeen. Jätä kytkentäjohtojen pituuteen riittävästi varaa, jotta ne eivät kiristy.





Ilmanottoritilässä on tarkastusta varten pystysuuntaiset kuusiokoloruuvit, joilla tarkastusritilän voi avata ja päästä sähkölämmittimen kanteen ja liittimiin.

6 Ohjaintyytit ja ilmaverhokojeen liitäntävaihtoehdot

6 - 1 ECON-ohjain



Econ-ohjaimet on suunniteltu ohjaamaan tuulettimia ja sähkölämmittimiä, ja niihin voi yhdistää ulkoisia laitteita (ovikoskettimia ja huone- tai poistoilmatermostaatteja). Tällaiset perusohjaimet eivät mahdollista ohjaimen vaihtamista (ei koske Econ DUAL -ohjaimia). Ohjaimen toiminta on määritetty sähködokumentaatioissa. Ohjain kiinnitetään seinään.

Mitat: L 71 x K 71 x S 25 [mm]

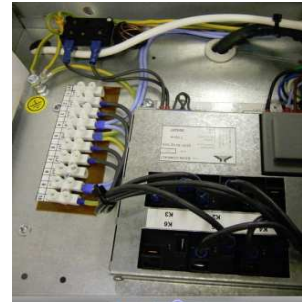
kuva ohjaimesta

kuva Econ-ohjaimen liitäntäpääteistä



Sähkökaavio löytyy ilmaverhokojeen sähkökytkentäkannan alta. Kunkin toimitetun tuotteen kaaviota voi käyttää, mutta sitä voi myös muokata asiakkaan erityistarpeiden mukaan tai tuotannollisista syistä.

Ohjaimen mukana toimitetaan erillinen käyttöopas!



6 - 2 Comfort-ohjaimet, joihin voi yhdistää DITRONIC-lisävarusteita



Ditronic-ohjain on erittäin kätevä ohjain tuulettimille ja sähkölämmittimille, ja niihin voi yhdistää ulkoisia laitteita (ovikoskettimia, VAK:ia jne.). Ohjaimessa on useita toimintoja käyttömukavuuden takaamiseksi. Ohjaimen toiminta on määritetty sähködokumentaatioissa. Ohjain kiinnitetään seinään.

Mitat: L 148 x K 80 x S 33 [mm]

kuva Ditronic-ohjaimen liitäntäpääteistä



Sähkökaavio löytyy ilmaverhokojeen sähkökytkentäkannan alta. Kunkin toimitetun tuotteen kaaviota voi käyttää, mutta sitä voi myös muokata asiakkaan erityistarpeiden mukaan tai tuotannollisista syistä.

Ohjaimen mukana toimitetaan erillinen käyttöopas!



kuva ohjaimesta



7

Ilmaverhokojeen sähköliitäntä

Ilmaverhokojeen sähköliitäntä

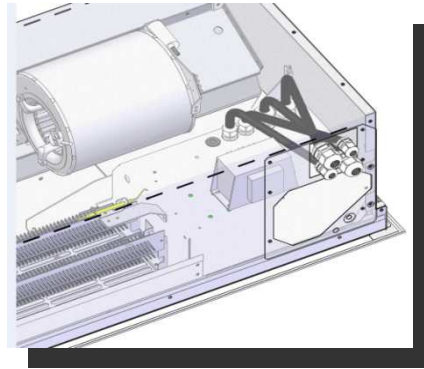


Liitä valmiit johdot liittimiin mukana toimitetun sähködokumentaation mukaisesti. Tämän jälkeen tarkista liitännät ja johdot ja kytke sitten päälle virtalähde.

Johtojen läpivientieristimet vakioilmaverhokojeissa sijaitsevat aina kuumavesiliitäntää vastakkaisella sivulla. Ilmanottoritiä on avattava sähkölaitetta kytkettäessä – katso kohta 5.

Varmista, että johto ei ole kiertynyt tai vääntynyt millään tavoin. Pidä johdon yksittäisten johtimien vapaat päät riittävän pitkinä niiden käsittelyn helpottamiseksi. Leikkaa johto vasta, kun olet varma, että se on riittävän pitkä.

sähköverho



kuumavesiverho ja kylmävesiverho



Noudata yleisesti sovellettavia maakohtaisia ohjeita ja muita siihen liittyviä säädöksiä. Ilmaverhokoje on irrotettava verkkovirrasta aina, kun tehdään huoltotöitä. Ilmaverhokojeen tai sen osien liitäntöjen ja maadoituksen on noudatettava määräyksiä. Sähkötöitä saavat suorittaa vain henkilöt, joilla on sähköalan koulutus ja sähköluvut.

8

Ilmaverhokojeen käyttöönotto ja käynnistys

Ennen ilmaverhokojeen käyttöönottoa suorita ja tarkista seuraavat:

Ilmaverhokojeen kansien ja kotelon eheys

Ilmaverhokojeen mekaaninen asennus ja kiinnitys

Venttiilin kireys *

Termostaattipään asennus ja asetukset *

Mekaanisen aineksen ja roskien puuttuminen

Kiertovesipumpun toiminta

(ei ole osa ilmaverhokojeetta)

Syöttöjännitteen toimivuus

Oikeat lämmönsiirtoaineen liitännät

ja liitäntöjen kireys

Venttiilin toiminta *

Huonetermostaatin asetus *

Ilmaverhokojeen kaikkien johtojen oikeat liitännät

Päälle asennetun suojalaitteen kiinnitys ja asetukset

*- jos asennettu

Noudata yleisesti sovellettavia maakohtaisia ohjeita ja muita siihen liittyviä säädöksiä.

Ilmaverhokoje on irrotettava verkkovirrasta aina, kun tehdään huoltotöitä.

Ilmaverhokojeen tai sen osien liitäntöjen ja maadoituksen on noudatettava määräyksiä.

Sähkötöitä saavat suorittaa vain henkilöt, joilla on sähköalan koulutus ja sähköluvut.

Ilmaverhokojeetta käyttöönotettaessa on suoritettava sähkölaitteiden käyttöönottotarkastus.



9

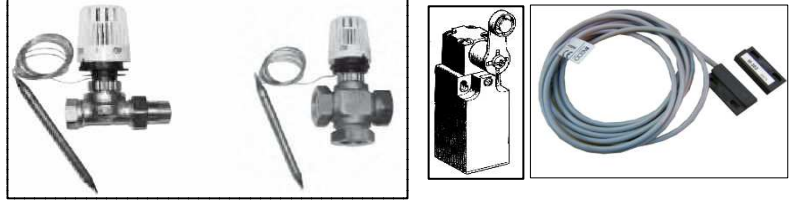
Ilmaverhokojeen valinnaiset lisävarusteet laitemallin mukaisesti



Termostaattiventtiilit tai lämpöparit lämpötilan hallintaan ovat tavallisimmat lisävarusteet. Venttiilit ovat tavallisesti valmistajan sisäänrakentamia. Eräs lisävarusteista on ovikosketin (magneettinen tai mekaaninen). Ovikosketin on sijoitettu ovisiivekkeisiin tai muuhun oven osaan antamaan merkkejä oven asennosta.

Termosähköisten venttiilien tekniset tiedot: 230 V / 50 Hz, 3 VA – sähköistämätön = avoin!

Kysy lisävarusteiden muut tiedot valmistajalta.



11

Yleisimmät asennusvirheet, pikkuvikojen poistaminen



Kaikki laitteet tarkistetaan ja testataan aina tehtaalla huolellisesti ennen lähetystä. Yleisimmät virheet aiheutuvat siitä, että ilmaverhokojeen toiminta ymmärretään väärin tai sähkö- ja vesiliitännät tehdään virheellisesti. Tämän vuoksi noudata tarkoin valmistajan ohjeita, jotta välttyisit monimutkaiselta vianmääritykseltä. Älä missään tapauksessa yritä käyttää ilmaverhokojetta muilla kuin määritetyillä liitännöillä – se saattaa toimia hetken aikaa halutulla tavalla tai odotusten mukaan, mutta se voi aiheuttaa peruuttamatonta haittaa kojeelle tai vaurioittaa sitä. Takuu ei kata tällaista vahinkoa.

Vikatyyppe	Mahdollinen syy	Korjaustoimi
ilmavaihtokoje ei käynnisty	ilmavaihtokojeen virrankatkaisin on pois päältä	kytke se päälle
	verkkovirtakatko	tarkista
	ovikosketin	tarkista liitäntä tai liitä uudelleen
	ohjaimen kytkin asennossa "0"	tarkista, asento > "0"
moottori pitää kovaa ääntä	moottorin laakeri viallinen	tarkista – vaihda
moottori ylikuumentuu (moottorin lämpökosketin kytkeytyy pois päältä)	moottorin laakeri/käämitys viallinen	vaihda tuuletin tai moottoriyksikkö
	erittäin likainen moottori – jäähdytys riittämätön	tarkista, puhdista
	imuilman lämpötila erittäin korkea	tarkista
	lämmönsiirtoaineen lämpötila erittäin korkea	tarkista asetukset, korjaa
	likainen vaihdin	tarkista – vaihda
	löysä siipipyörä	tarkista – kiristä
laite ei tuota lämpöä	irtikytketty tai tukkeutunut lämmönsiirtoaineen meno	tarkista – vaihda
	liian vähän ilmaa kiertää vaihtimen kautta	tarkista – korjaa
	likaiset vaihtimen siivekkeet	korjaa
	lämmönsiirtoaineen lämpötila liian alhainen	korjaa
	lämmönsiirtoaine ei kierrä	tarkista, poista ilma
	Huonetermostaatti kosketuksissa termosähköisen venttiilin kanssa	tarkista termostaatin asetukset
	termostaattiventtiilin pää termosähköisen venttiilin toimilaitte viallinen	tarkista asetukset ja vaihda viallinen

12

Perustiedot ilmaverhokojeen huollosta ja kunnossapidosta



Econ-ilmaverhot on valmistettu laadukkaista osista, jotka eivät vaadi erityistä huoltoa. Ilmaverhokojeen pitkän käyttöiän varmistamiseksi suosittelemme sen kunnossapitoa määritetyin väliajoin tai useammin (käyttökokemukseesi perustuen).

Neljännesvuosittain:

Tarkista sähkövaihtimen tila ja poista roskat ja muu aines (imuroi pöly pois). Puhdistaessasi älä koske sähkökäämejä – lämpöelementin vaurioitumisen vaara. Noudata kaikkia toimia suojautuaksesi sähköiskulta – ilmaverhokoje on aina irrotettava verkkovirrasta ja kytkettävä pois päältä. Tämä koskee sähköosia.

Tarkista ilmaverhokojeen kiinnitys ja/tai pultattujen liitäntöjen kireys.

Tarkista lämmönvaihtimen tila ja poista roskat ja muu aines (imuroi pöly pois tai puhdista pinttynyt lika höyrypesurilla). Jos käytät höyrypesuria, etene aina ilmavirtauksen suuntaan. Valitse alhaisin mahdollinen lämpötila ja höyrinpainne, jotta lämmönvaihdin ei vaurioidu – tämä koskee kuumavesilaitteita.

Tarkista, että moottorikotelo ja ilmaverhokojeen sisä-/ulko-osat ovat puhtaat. Älä puhdista moottorirunkoa vedellä! Pyyhi se vain kostealla liinalla – muutoin moottorin käämit voivat vaurioitua. Käynnistä ilmaverhokoje aikaisintaan 60 minuutin kuluttua puhdistuksesta, jotta se saa kuivua.

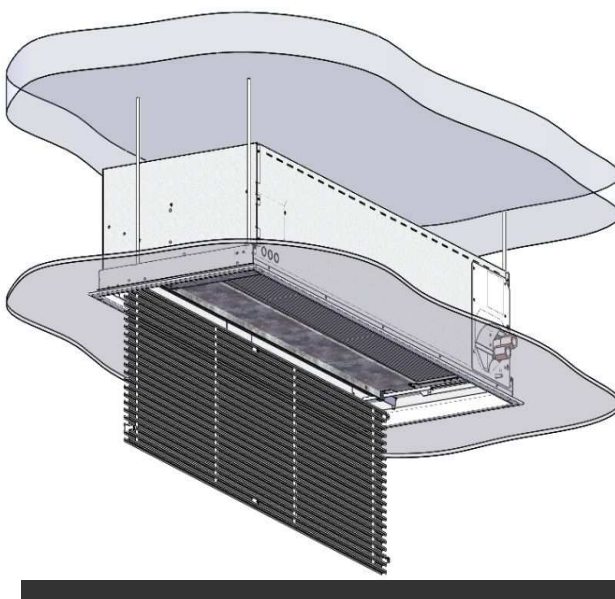
Ennen talven tuloa tarkista pääkiertovesipumpun (ei sisälly toimitukseen) sekä termostaattisten tai termosähköisten venttiilien ja huonetermostaatin toiminta.

Tarkista ilmaverhokojeen tai asennettujen kiinnikkeiden kireys vesipuolella. Jos ennen ilmaverhokojetta on asennettu lietusuodatin, puhdista se ja tarkista sitten vaihtimen ilmanpoisto.

Tarkista ilmaverhokojeen turvallisuus sähköiskusuojauksen osalta sovellettavissa olevien maakohtaisten standardien mukaisesti, tähän on sisällytettävä maadoitusjärjestelmän tarkastukset.

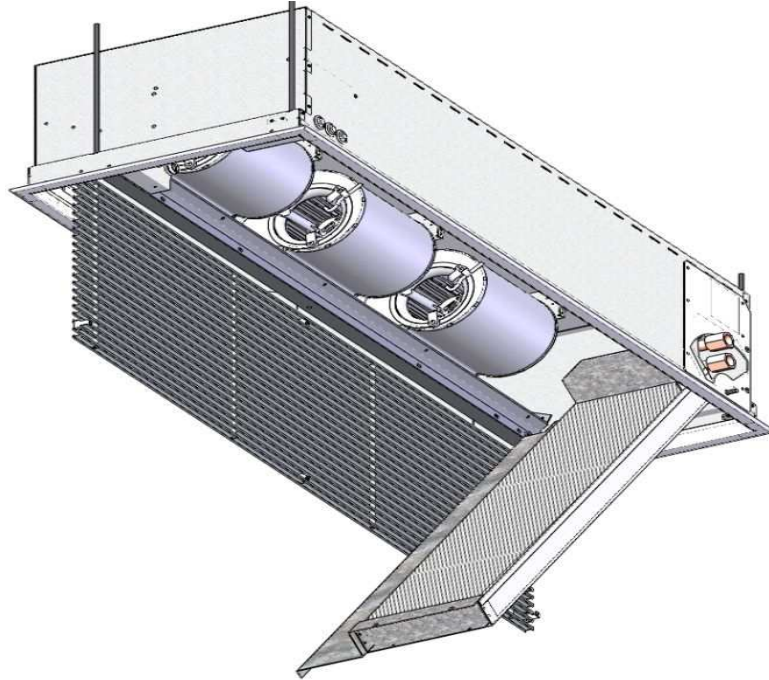
Ilmanottoritiän avaaminen

Ilmanottoritiässä on tarkastusta varten pystysuuntaiset kuusiokoloruuvit, joilla tarkastusritiän voi avata ja päästä sähkölämmittimen kanteen ja päätteisiin.



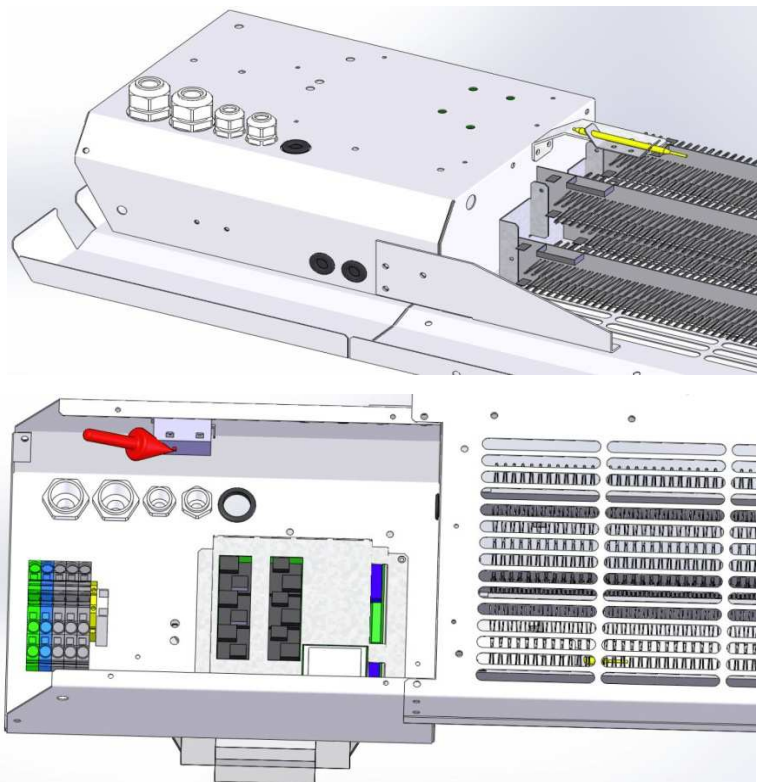
Vaihtimen kallistaminen tarkastuksia, korjauksia sekä vaihtimen ja tuulettimen vaihtoa varten

Ennen kallistamista sulje palloventtiilit kytketylle lämmitysvedelle. Tämän jälkeen irrota pultit, joilla vaihdin on kiinnitetty ilmaverhokojeeseen. Vaihdin on asennettu keskiakselille lähelle vaihtimen keräimiä. Kallista erittäin varovaisesti, sillä vaihdin on täynnä lämmönsiirtoainetta.



Turvatermostaatin puhdistaminen

Econ-C-ilmaverhoissa, joissa on sähköinen lämmönvaihdin, on turvatermostaatti lämmönvaihtimen ylikuumentumisen estämiseksi. Verhon varsinaisessa rungossa on automaattinen paluuviesitermostaatti. Jos nämä suojalaitteet kuitenkin vikaantuvat jollakin tavoin, turvatermostaatti vaurioituu pysyvästi. Termostaatti on puhdistettava käsin. Ylikuumentumisen syy on tutkittava ennen puhdistamista.



Irrota ilmaverhokoje verkkovirrasta ennen mitään sille tehtäviä töitä. Sähköiskun vaara.

Noudata yleisesti sovellettavia maakohtaisia ohjeita ja muita siihen liittyviä säädöksiä. Ilmaverhokoje on irrotettava verkkovirrasta aina, kun tehdään huoltotöitä. Ilmaverhokojeen tai sen osien liitännöiden ja maadoituksen on noudatettava määräyksiä. Sähkötöitä saavat suorittaa vain henkilöt, joilla on sähköalan koulutus ja sähköluvat.

Ota yhteyttä toimittajaan tai jakelijaan huoltosopimuksen solmimiseksi. Näin varmistat säännöllisen huollon ja täydellisen huolenpidon hankkimallesi tuotteelle.

13

Tärkeitä varoituksia



Oven ilmaverhot on suunniteltu estämään lämmön tai kylmän ilman häviö ja suodattamaan ja lämmittämään ilmaa sekä erottamaan erilämpöisiä tiloja toisistaan. Kaikenlainen muu käyttö on käyttötarkoituksen vastaista. Valmistaja ei ole vastuussa väärinkäytöstä aiheutuvista vaurioista. Noudata tätä käyttöopasta näiden ilmaverhokojeiden käytössä.

Asennuksen, sähköliitännät ja korjaukset saa suorittaa ainoastaan henkilöstö, jonka ammattitaito on sovellettavissa olevien maakohtaisten asetusten ja standardien mukainen. Lisäksi asiantuntevan yrityksen on tehtävä lämmönsiirtoaineen liitännät.

Ennen talvi- ja lämmityskauden alkua ilmaverhokojeet, joissa on kuumavesilämmitin, on varustettava riittävällä määrällä lämmönsiirtoainetta suunnitteluarvojen mukaisesti.

Huomaa



Seroco Oy

Itämerenkatu 5
00180 Helsinki

Sähköposti: seroco@seroco.fi

www.seroco.fi