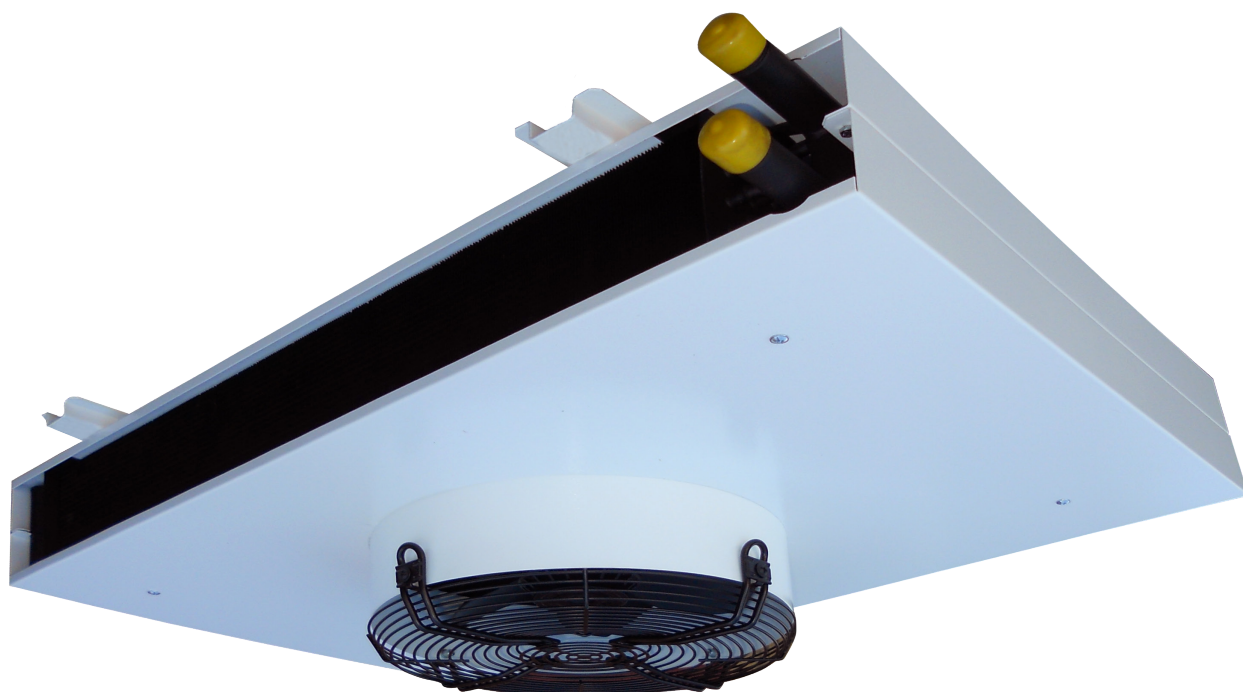


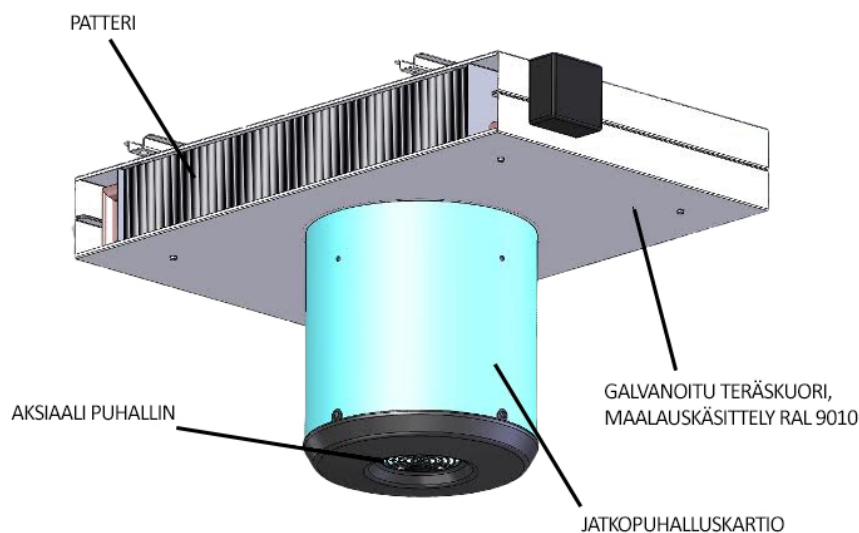
SERO LOBBY

KIERTOILMALÄMMITTIMET

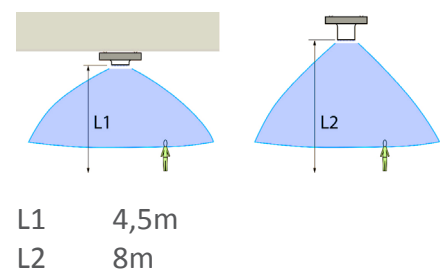


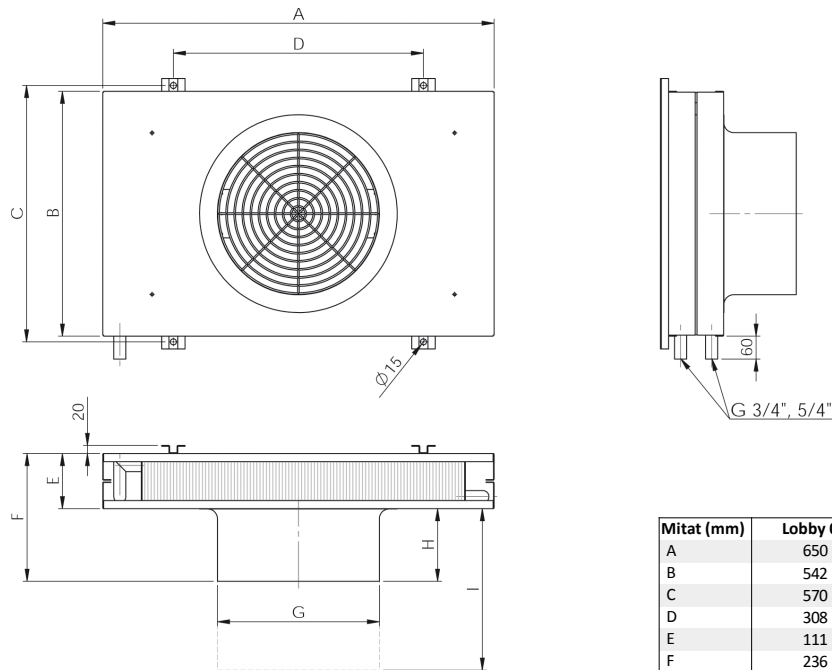
OMINAISUUDET

- Koteloitu kevytrakenteinen galvanoitu peltirunko, jonka vakioväri on valkoinen RAL 9010
- Asennus kattoon
- Huolto ja puhdistus on helppo tehdä.
- Erittäin tehokkaat ja huoltovapaat puhaltimet on varustettu ylikuormitussuojalla.
- Tehokkaat 3-riviset Cu/Al -lämmönvaihtimet, maksimiarvot +90C/1,6Mpa.
- Integroidut kattoasennuskannakkeet esimerkiksi kierretangoille.
- Jatkopuhalluskartio(lisävaruste), joka tarvittaessa takaa pidemmän heittopituuden.
- Kotelointiluokka IP 44.



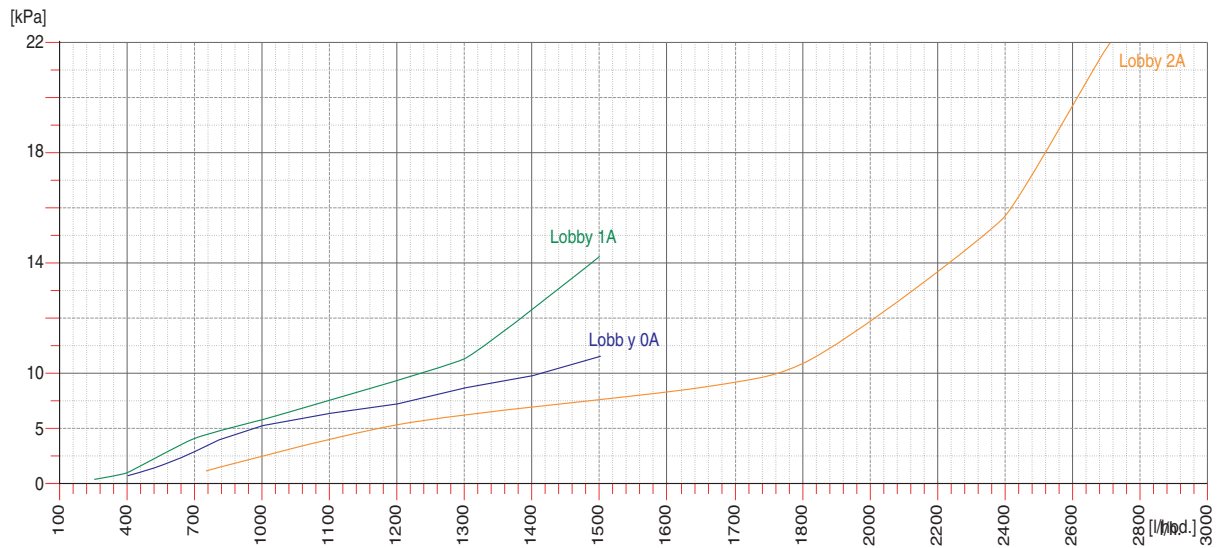
Ilmavirran kattavuus





Mitat (mm)	Lobby 0A	Lobby 1A	Lobby 2A
A	650	970	1170
B	542	607	707
C	570	635	735
D	308	620	820
E	111	137	215
F	236	317	415
G	363	402	502
H	125	90	90
I	-	350	450

Lämmönsiirtoyksiköiden painehäviöt



Tekniset tiedot

Tekniset tiedot		Lobby 0A			Lobby 1A			Lobby 2A			
		Max	keski	Min	Max	keski	Min	Max	keski	Min	
Ilmamäärä	(m ³ /h)	1500	1325	825	2300	1925	1050	4825	4150	3150	
	(m ³ /s)	0,42	0,37	0,23	0,64	0,53	0,29	1,19	1,15	0,88	
Lämmitysteho	80/60 °C, t ₁ = +15 °C	(kW)	13,4	12,5	9,3	22,4	20,1	13,6	46,8	42,7	35,9
	60/40 °C, t ₁ = +15 °C	(kW)	11,7	10,9	8,2	19,8	17,8	12,1	41,7	38	32,1
	50/35 °C, t ₁ = +15 °C	(kW)	7,3	6,8	5,1	12,6	11,3	7,7	26,6	24,3	20,5
Liitäntä	(")	3/4	3/4	3/4	3/4	3/4	3/4	5/4	5/4	5/4	
Patteririvit		3	3	3	3	3	3	3	3	3	
Veden maksimi keskilämpötila	(°C)	90	90	90	90	90	90	90	90	90	
Maksimi työpaine	(Mpa)	1,6	1,6	1,6	1,6	1,6	1,6	1,6	1,6	1,6	
Puhallin, Jännite	(V)	230	230	230	230	230	230	230	230	230	
Ottoteho	(W)	165	165	165	165	165	165	390	390	390	
Virrankulutus	(A)	0,9	0,9	0,9	0,9	0,9	0,9	2,1	2,1	2,1	
***)Äänitaso, 5m etäisyydellä	(dB(A))	57	53	39	57	51	40	61	57	50	
Paino	(kg)	21	21	21	25	25	25	36	36	36	

KIERTOILMALÄMMITTIMET

Sero Lobby kiertoilmalämmitin soveltuu julkisten- ja teollisuustilojen sekä varastorakennusten yleislämmittimeksi.

Tutustu myös muihin tuotteisiimme osoitteessa seroco.ee.



Seroco Estonia OÜ

www.seroco.ee