

# SERO Magnum

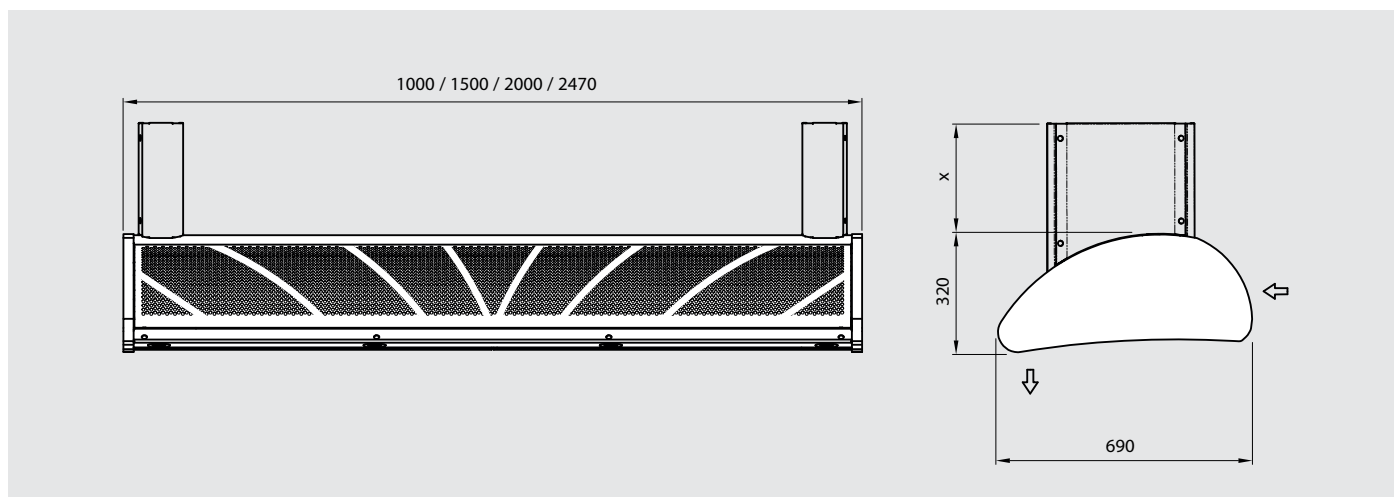
## Design-oviverho



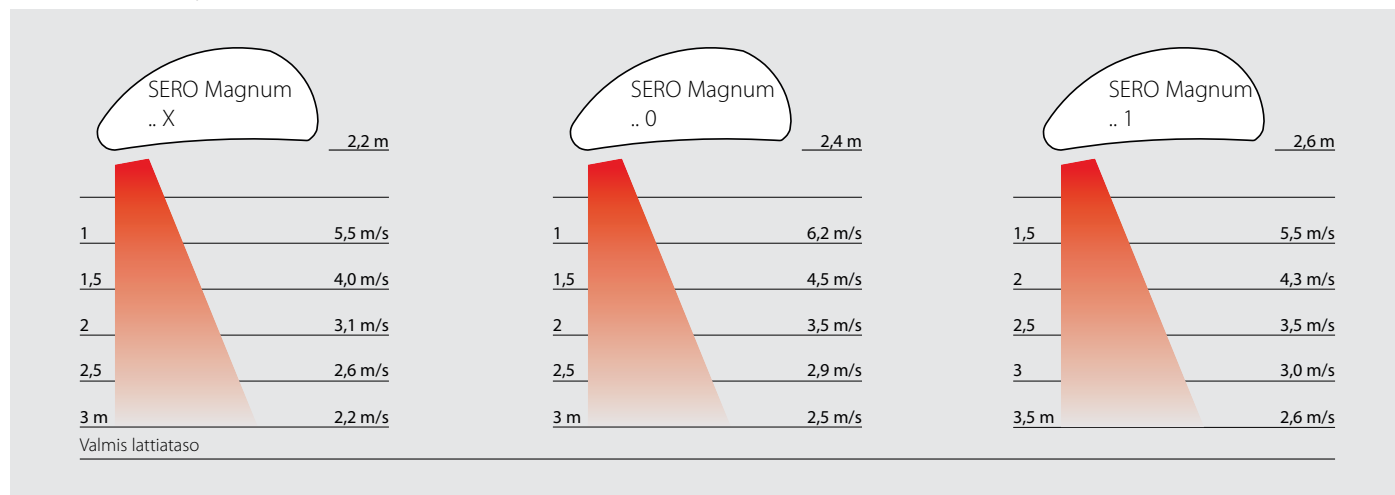
SERO Magnum -oviverho on ainutlaatuinen aerodynaamisen muotonsa ansiosta. Oven yläpuolelle asennettuna se saa päät varmasti kääntymään.

Nykyaikaiset sisustussuunnittelijat suunnittelevat ylellisiä, viihtyisiä ja moderneja vastaanottoalueita. Tällaiseen ympäristöön SERO Magnum -oviverho sopii täydellisesti jättäen varjoonsa muut. Sen lisäksi, että SERO Magnum päihittää muunlaiset oviverhot lisäarvon antamisessa, siihen voidaan asentaa energiatehokas valaistus antamaan se jokin lisäkipinä asiakkaan sisäänkäyntiin.

SERO Magnum voidaan asentaa vain vaakasuuntaan oviaukon yläpuolelle. Se soveltuu kuitenkin erityyppisiin ja -levyisiin oviaukkoihin. Tämän laitteen ylimääräistä plussaa ovat sen mukana toimitettavat erityiset asennustuet, joiden varaan voidaan asentaa sekä sähköjohdot että vesiputket.



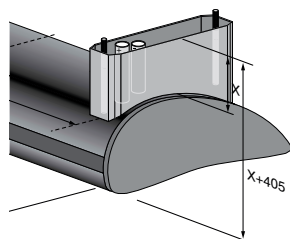
### Tekniset tiedot ja suositeltu asennuskorkeus eri laitteille



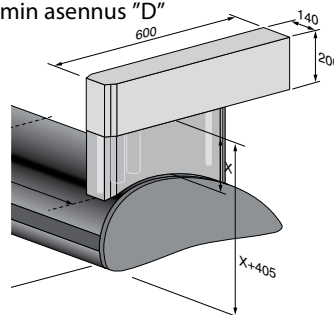
Tekniset tiedot	SERO Magnum 10X W(E)	SERO Magnum 100 W(E)	SERO Magnum 101 W(E)	SERO Magnum 15X W(E)	SERO Magnum 150 W(E)	SERO Magnum 151 W(E)	SERO Magnum 20X W(E)	SERO Magnum 200 W(E)	SERO Magnum 201 W(E)	SERO Magnum 25X W(E)	SERO Magnum 250 W(E)	SERO Magnum 251 W(E)
Ilmavirtaus – Kuumavesilämmitin [m³/h]	1550	1680	1880	2495	2630	3070	3800	3925	4230	4300	4750	5225
Ilmavirtaus – Sähkölämmitin [m³/h]	1600	1840	2610	2500	2780	3680	3760	4335	4650	4700	5100	5520
Kuumavesilämmitin lämmitysteho [kW]	14,6	15,4	16,4	25,7	26,6	29,2	38,6	39,4	41,2	45,6	48,5	51,5
vesi 80/60 °C / t = 18 °C veden painehäviö [kPa]	3,4	3,7	4,2	7,5	8,0	9,5	8,5	8,8	9,6	5,6	6,2	7,0
veden virtaus [m³/h]	0,6	0,7	0,7	1,1	1,1	1,3	1,7	1,7	1,8	2,0	2,1	2,2
Vesiliitäntä [DN]	20	20	20	20	20	20	20	20	20	20	20	20
Sähkölämmitin** Maksimilämmitysteho [kW]	9	9	12	15	15	18	15	18	24	18	24	27
sähkölämmittimen jännite [V]	400	400	400	400	400	400	400	400	400	400	400	400
Puhaltimen sähkö tiedot												
teho [W]	510	510	770	770	770	1020	1280	1280	1280	1280	1530	1530
virta [A]	2,3	2,3	3,4	5,6	6,8	4,5	5,6	5,6	5,6	5,6	6,8	6,8
jännite [V]	230	230	230	230	230	230	230	230	230	230	230	230
Ohjaustyyppi	Ditronic (Plus)											
Suojausluokka	IP22	IP22	IP22	IP22	IP22	IP22	IP22	IP22	IP22	IP22	IP22	IP22
Äänitaso* dB (A)	54	56	58	56	58	59	56	58	60	58	59	61
Paino [kg]	63	66	66	83	83	85	121	123	125	149	149	155

\* Äänenpaine Lp(A) mitattu 3 metrin päästä yksiköstä. \*\* Voimme tarvittaessa toimittaa sähkölämmittimiä, joiden sähköluokitus on asiakkaan vaatimuksen mukainen.

#### SERO Magnumin asennus "B"



#### SERO Magnumin asennus "D"



Lisävarusteet:	
<b>Sähköiset</b> (katso sivu 40)	<b>Mekaaniset</b> (katso sivu 42)
<input checked="" type="checkbox"/> Ditronic Touch	<input checked="" type="checkbox"/> DKM – mekaaninen ovikosketin
<input checked="" type="checkbox"/> Econ-ohjain	<input checked="" type="checkbox"/> 2- tai 3-tieventtiilit – termostaatti- tai magneettiventtiilit (katso sivu 48)
<input checked="" type="checkbox"/> DKMG – magneettinen ovikosketin	<input checked="" type="checkbox"/> Asennus – kattoon ja seinään
<input checked="" type="checkbox"/> Huoneanturi	<input checked="" type="checkbox"/> Joustavat liitosletkut
<input checked="" type="checkbox"/> TP-huonetermostaatti	<input checked="" type="checkbox"/> Varasuodattimet – EU2