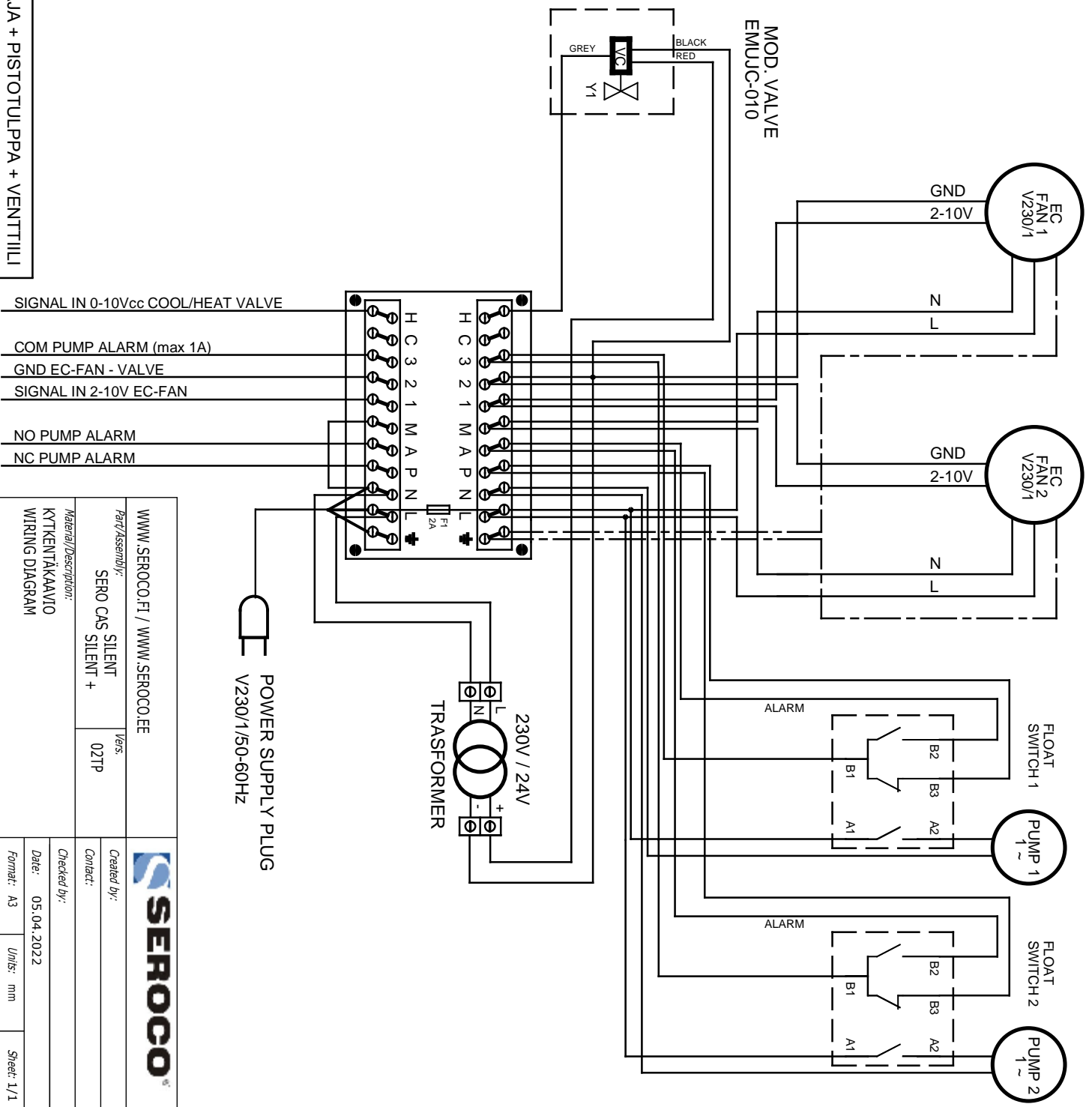


FI	
L	Sähkösyöttö pumppu+puhallin L 230 V (harmaa+musta)
N	Sähkösyöttö pumppu+COM hälytys N (sininen+valkoinen)
P	NC pumppun hälytys (violetti)
A	NO pumppu (oranssi)
M	Sähkösyöttö puhallin N 230 V (sininen)
1	2-10 V puhallin (keltainen)
2	GND, Maa puhallin/venttiili (sininen+musta)
3	COM pumppun hälytys (valkoinen)
C	Vapaa
H	0-10 V venttiili (harmaa)
EN	
L	Power s. pump + fan L 230V(gray+black)
N	Power s. pump+COM alarm N (blue+white)
P	NC contact pump alarm (violet)
A	NA contact pump alarm (orange)
M	Power supply fan N 230V (blue)
1	2-10V fan (yellow)
2	GND fan/valve (blue+black)
3	COM pump alarm (white)
C	Free
H	Signal 0-10V valve (grey)



TUPLA, PUMPUN JA PUHALTIMEN HÄLYTYS + MUUNTAJA + PISTOTULPPA + VENTTIILI  
 DOUBLE, PUMP AND FAN ALARM + TRANSFORMER + PLUG + VALVE

WWW.SEROCO.FI / WWW.SEROCO.EE			
Part/Assembly:	SERO CAS SILENT +	Vers:	02TP
Material/Description:	KÄTKENTÄKAAVIO WIRING DIAGRAM		
Project:	Scale:	Date:	05.04.2022
Created by:	Checked by:	Format:	A3
Contact:	Units:	mm	Sheet: 1/1
Number:	<b>106</b>		