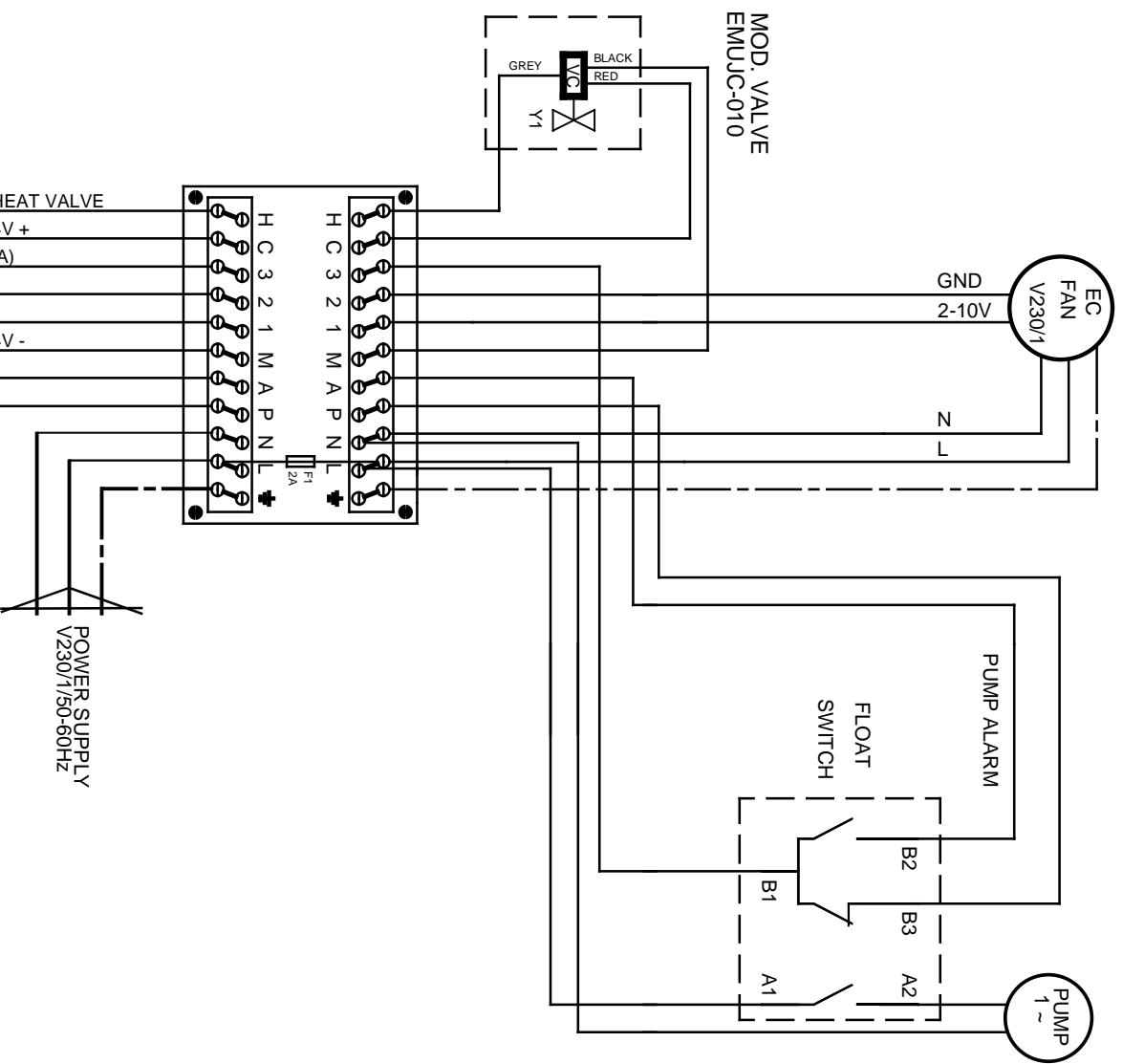


FI	
L	Sähkösyöttö pumppu+puhallin L230V (harmaa+musta)
N	Sähkösyöttö pumppu+puhallin N230V (sininen+sininen)
P	NC pumpun hälytys (violetti)
A	NO pumpun hälytys (oranssi)
M	Sähkösyöttö venttiili 24V (musta)
1	2-10 Vcc puhallin (keltainen)
2	GND, maa puhallin (sininen+musta)
3	COM pumpun hälytys (valkoinen)
C	Sähkösyöttö venttiili 24V (punainen)
H	0-10Vcc venttiili (harmaa)
EN	
L	Power s. pump + fan L 230V (grey+black)
N	Power s. pump + fan N 230V (blue+blue)
P	NC contact pump alarm (violet)
A	NO contact pump alarm (orange)
M	Power supply valve 24V - (black)
1	Signal 2-10Vcc fan (yellow)
2	GND fan / valve (blue+black)
3	COM pump alarm (white)
C	Power supply valve 24V + (red)
H	Signal 0-10Vcc valve (grey)



SIGNAL IN 0-10Vcc COOL/HEAT VALVE
 POWER SUPPLY VALVE 24V +
 COM PUMP ALARM (max 1A)
 GND EC-FAN - VALVE
 SIGNAL IN 2-10V EC-FAN
 POWER SUPPLY VALVE 24V -
 NO PUMP ALARM
 NC PUMP ALARM

SINGLE, VENTTIILI + MODBUS
 SINGLE, VALVE + MODBUS

WWW.SEROCO.FI / WWW.SEROCO.EE			
Part/Assembly:	SERO CAS SILENT +		
Material/Description:	KYTKENTÄKAAVIO WIRING DIAGRAM		
Project:	Files: SRC_SERO_108_03TP	Date:	05.04.2022
Created by:	Checked by:	Format:	A3
Contact:	Units:	mm	Sheet: 1/1
Scale:	Number:	108	