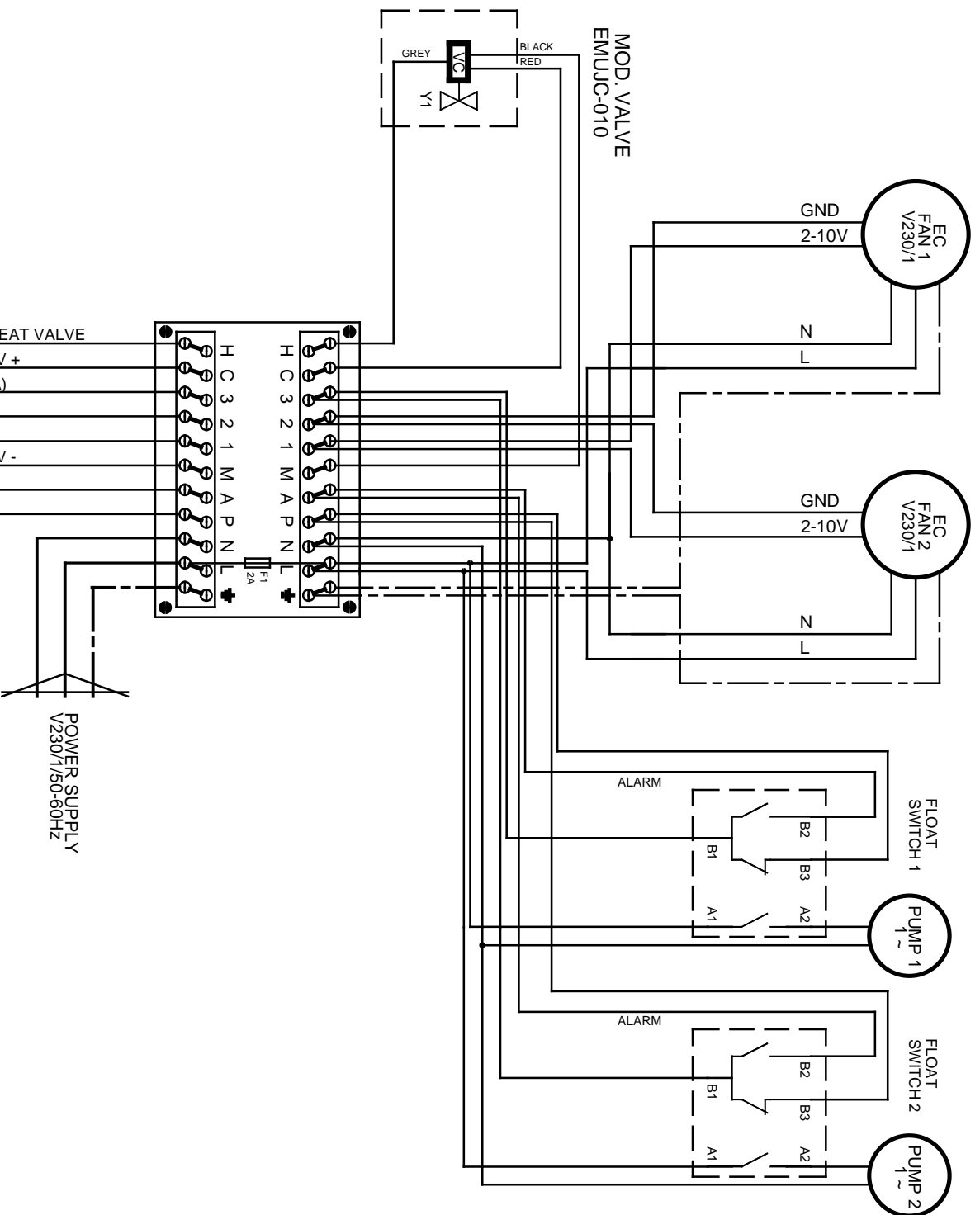


FI	
L	Sähköyöttö pumppu+puhallin L230V (harmaa+musta)
N	Sähköyöttö pumppu+puhallin N230V (sininen+sininen)
P	NC pumpun hälytys (violetti)
A	NO pumpun hälytys (oranssi)
M	Sähköyöttö venttiili 24V (musta)
1	2-10 V puhallin (keltainen)
2	GND, maa puhallin/venttiili (sininen+musta)
3	COM pumpun hälytys (valkoinen)
C	Sähköyöttö venttiili 24V (punainen)
H	0-10Vcc venttiili (harmaa)
EN	
L	Power s. pump + fan L 230V (grey+black)
N	Power s. pump + fan N 230V (blue+blue)
P	NC contact pump alarm (violet)
A	NA contact pump alarm (orange)
M	Power supply valve 24V - (black)
1	2-10V fan (yellow)
2	GND fan/valve (blue+black)
3	COM pump alarm (white)
C	Power supply valve 24V + (red)
H	Signal 0-10Vcc valve (grey)



- SIGNAL IN 0-10Vcc COOL/HEAT VALVE
- POWER SUPPLY VALVE 24V +
- COM PUMP ALARM (max 1A)
- GND EC-FAN - VALVE
- SIGNAL IN 2-10V EC-FAN
- POWER SUPPLY VALVE 24V -
- NO PUMP ALARM
- NC PUMP ALARM

TUPLA, VENTTIILI + MODBUS
TUPLA, VALVE + MODBUS

WWW.SEROCO.FI / WWW.SEROCO.EE			
Part/Assembly:	SERO CAS SILENT +		
Material/Description:		Created by:	
KYTKENTÄKAAVIO WIRING DIAGRAM		Contact:	
Project:		Checked by:	
File:SRC_SERO_109_01TP		Date: 05.04.2022	
Scale:		Format: A3	
Number:		Units: mm	
Sheet: 1/1		Scale:	