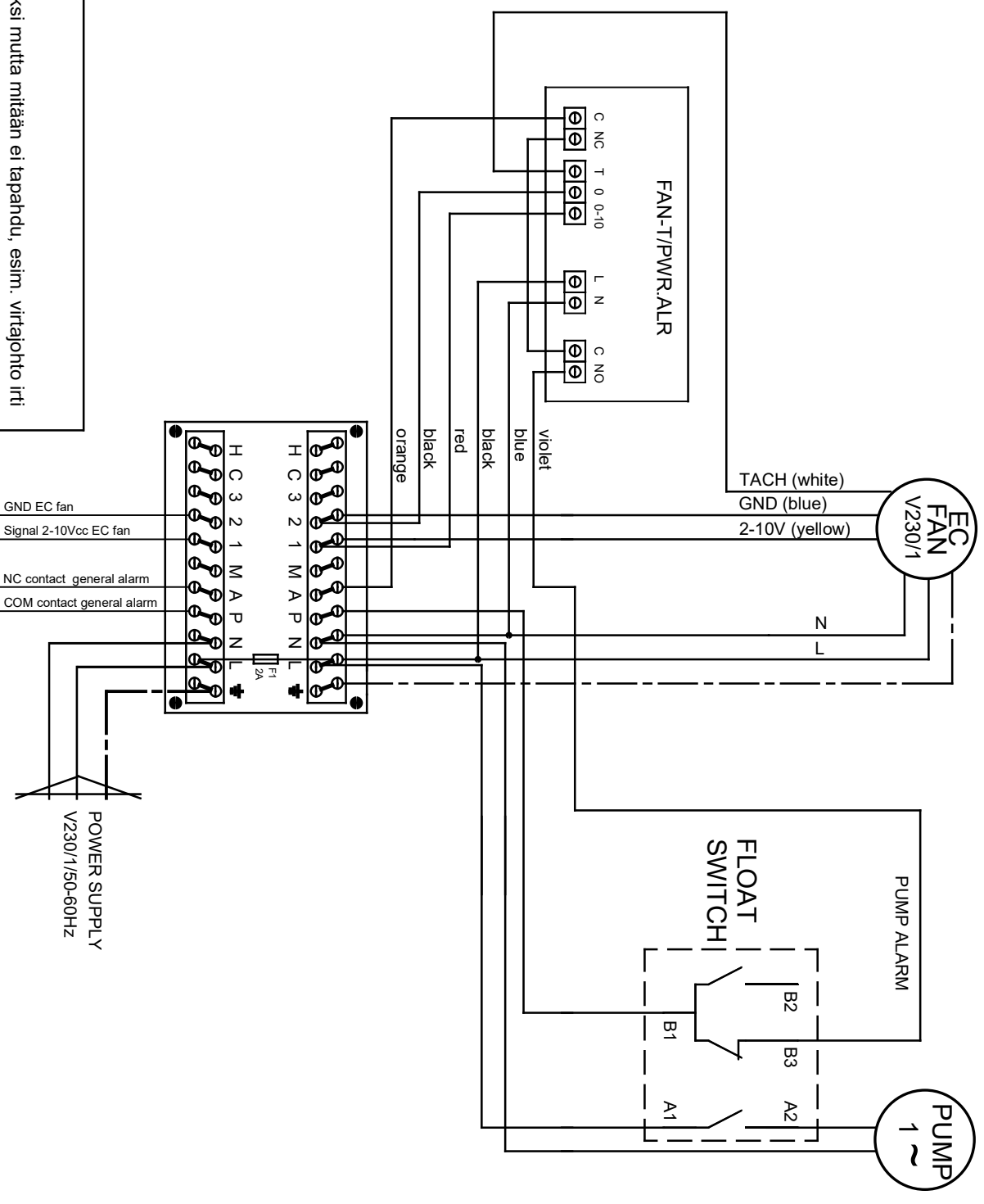


FI	
L	Sähkösyöttö pumppu+puhallin L (harmaa+musta)
N	Sähkösyöttö pumppu+puhallin N (sininen+sininen)
P	COM pumppun hälytys (valkoinen)
A	NC pumppu hälytys max 1 A (oranssi)
M	Vapaa
1	2-10 V puhallin (keltainen)
2	GND, Maa puhallin (sininen+musta)
3	Vapaa
C	Vapaa
H	Vapaa
EN	
L	Power s. pump + fan L (grey + black)
N	Power s. pump + fan N (blue + blue)
P	COM general alarm (white)
A	NC contact gen. alarm max 1A (orange)
M	Free
1	2-10V fan (yellow)
2	GND fan (blue + black)
3	Free
C	Free
H	Free



HÄLYTYKSEN TOIMINNOT
 Kondenssiveden pinnan korkeus ylittää raja-arvon
 Hälytys kun VAK:ta tulee pyyntö konvektorin käynnistämiseksi mutta mitään ei tapahdu, esim. virtajohto irti
 Konvektorin puhallin ei noudata VAK:n ohjausta. Esim ei mene max nopeudelle pyynnön mukaisesti.

ALARM FUNCTIONS
 Water level at drain pan exceeding limit.
 Alarm when BMS system requests connector to start + no start up, for example electric wire not connected.
 Fan does not operate aligned with BMS. For example does not function in max speed.

SINGLE, YLEISHÄLYTYS
SINGLE, GENERAL ALARM

WWW.SEROCO.FI / WWW.SEROCO.EE			
Part/Assembly/:	SERO CAS SILENT	Vers:	02TP
Material/Description:	KYTKENTÄKAAVIO		
WIRING DIAGRAM			
Project:	File: SRC_SERO_110_02TP	Format: A3	Units: mm
Scale:	Number:	110	Sheet: 1/1
Created by:	Checked by:	Date: 11.04.2022	
Contact:			