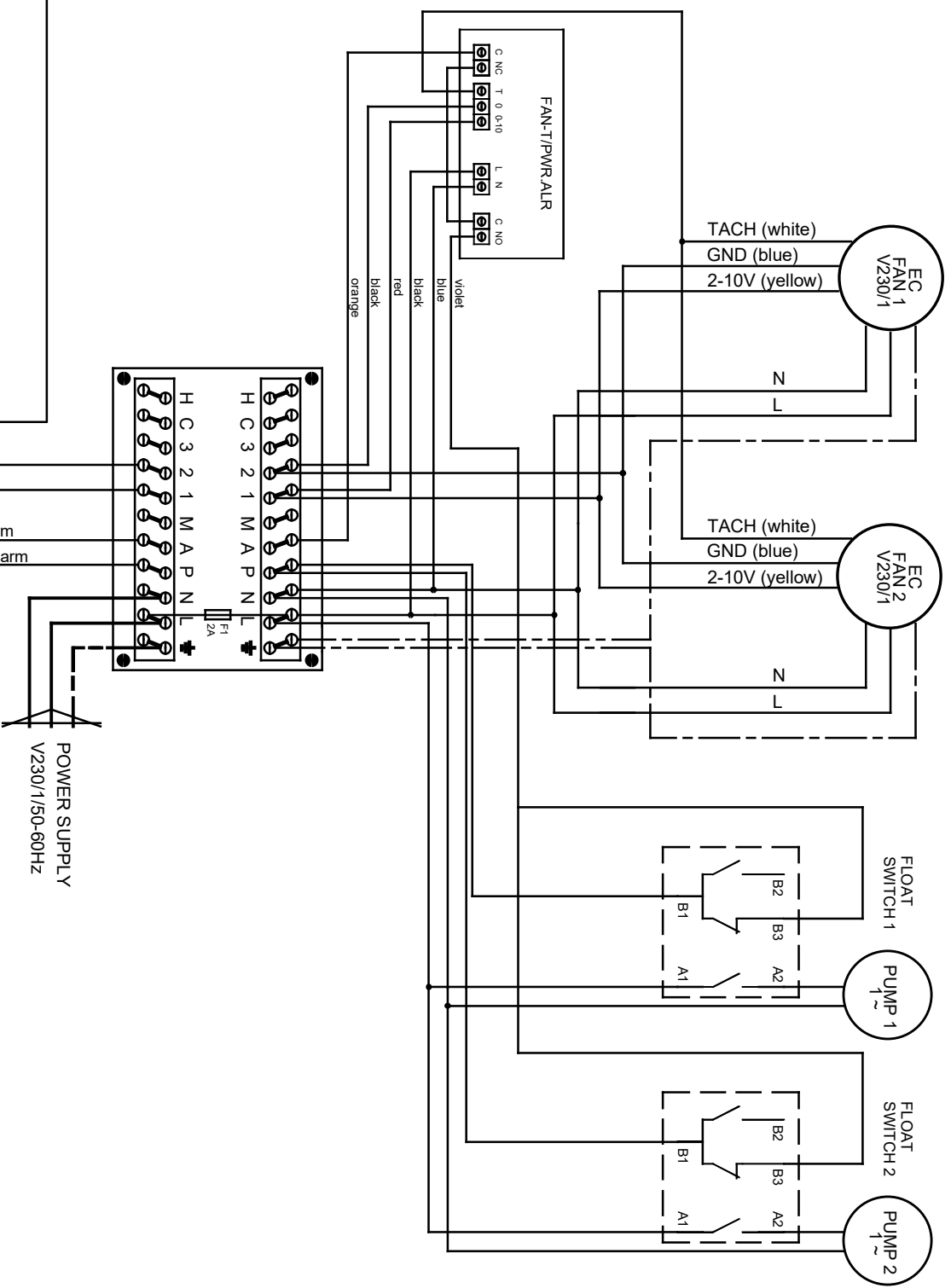


FI

L	Sähkösyöttö pumppu+puhallin L (harmaa+musta)
N	Sähkösyöttö pumppu+puhallin N (sininen+sininen)
P	COM pumppun hälytys (valkoinen)
A	NC pumppu hälytys max 1 A (oranssi)
M	Vapaa
1	2-10 V puhallin (keltainen)
2	GND, Maa puhallin (sininen+musta)
3	Vapaa
C	Vapaa
H	Vapaa
EN	
L	Power s. pump + fan L (grey + black)
N	Power s. pump + fan N (blue + blue)
P	COM general alarm (white)
A	NC contact gen. alarm max 1A (orange)
M	Free
1	2-10V fan (yellow)
2	GND fan (blue + black)
3	Free
C	Free
H	Free



HÄLYTYKSEN TOIMINNOT

Kondenssiveden pinnankorkeus ylittää raja-arvon

Hälytys kun VAK:ita tulee pyyntö konvektorin käynnistämiseksi mutta mitään ei tapahdu, esim. virtajohto irti Konvektorin puhallin ei noudata VAK:n ohjausta. Esim ei mene max nopeudelle

pyynnön mukaisesti.

ALARM FUNCTIONS

Water level at drain pan exceeding limit.

Alarm when BMS system requests convector to start + no start up, for example electric wire not connected. Fan does not operate aligned with BMS. For example does not function in max speed.

TUPLA, YLEISHÄLYTYS

DOUBLE, GENERAL ALARM

WWW.SEROCO.FI / WWW.SEROCO.EE			
Part/Assembly:	SERO CAS SILENT		
Material/Description:	KYTKENTÄKAAVIO		
WIRING DIAGRAM	Checked by:		
Date:	11.04.2022	Format:	A3
Project:	File: SRC_SERO III_02TP	Units:	mm
Scale:		Sheet:	1/1
			111