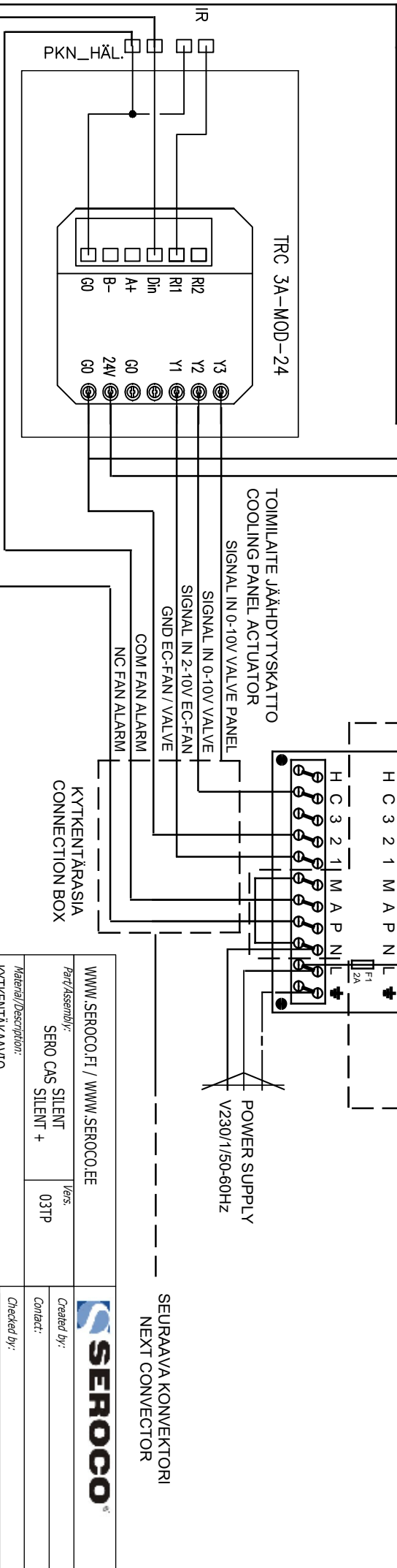


FI	
L	Sähköyöttö, puhallin, muuntaja L230V (musta+musta)
N	Sähköyöttö, hälytys, muuntaja N230V (sininen+sininen)
P	NC pumpun hälytys (punainen)
A	COM pumpun hälytys (oranssi)
M	Sähköyöttö puhallin N 230V (sininen)
1	2-10 Vcc puhallin (keltainen)
2	GND, maa puhallin, venttiili (sininen+musta)
3	Vapaa
C	0-10Vcc venttiili (harmaa)
H	Vapaa
EN	
L	Power s. fan + tras. L 230V (black+black)
N	Power s. arl. + tras. N 230V (blue+blue)
P	NC contact fan alarm (red)
A	COM contact fan alarm (orange)
M	Power supply fan N 230V (blue)
1	Signal 2-10Vcc fan (yellow)
2	GND fan/valve (blue+black)
3	Free
C	Signal 0-10Vcc valve (grey)
H	Free



Single+venttiili+muuntaja+modbus+pumpun hälytys  
Single+valve+transformer+modbus+pump alarm

WWW.SEROCO.FI / WWW.SEROCO.EE		Created by:			
Part/Assembly: SERO CAS SILENT +		Vers: 03TP			
Material/Description: KYTKENTÄKAAVIO WIRING DIAGRAM		Contact:		Checked by:	
Project:		Date: 19.05.2022		Format: A3	
File: SRC_SERO_112_03TP		Scale:		Units: mm	
				Sheet: 1/1	

**112**