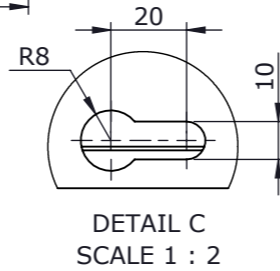


1	EN Cooling water out FI Jäähdytysvesi ulos SE Kallt vatten ut ET Jahutusvesi välja Py Выход охлаждение	Ø 1/2"F
2	EN Heating water out FI Lämmitysvesi ulos SE Varm vatten ut ET Küttevesi välja Py Выход обогрев	Ø 1/2"F
3	EN Heating water in FI Lämmitysvesi sisään SE Varm vatten in ET Küttevesi sisse Py Вход обогрев	Ø 1/2"F
4	EN Cooling water in FI Jäähdytysvesi sisään SE Kallt vatten in ET Jahutusvesi sisse Py Вход охлаждение	Ø 1/2"F
5	EN Drainage outlet FI Kondenssiveden poisto SE Kondensvatten ut ET Kondentsvesi välja Py Дренажный трубопровод	Ø 20 mm

EN	Metal grille on request
FI	Metallinen säleikkö vaihtoehtoisesti
SE	Alternativt metallgaller
ET	Metallist esipaneel saadaval soovi korral
Py	Металлическая решетка при необходимости

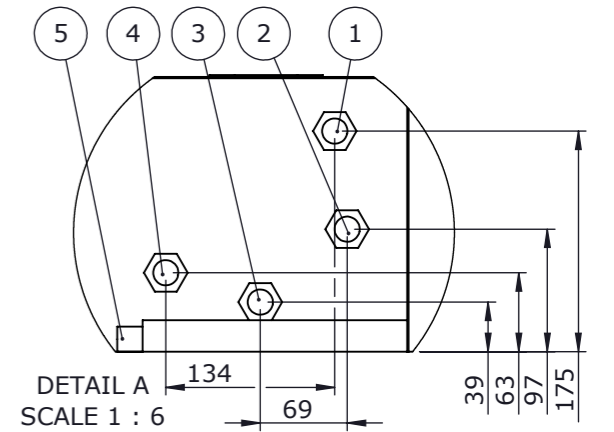
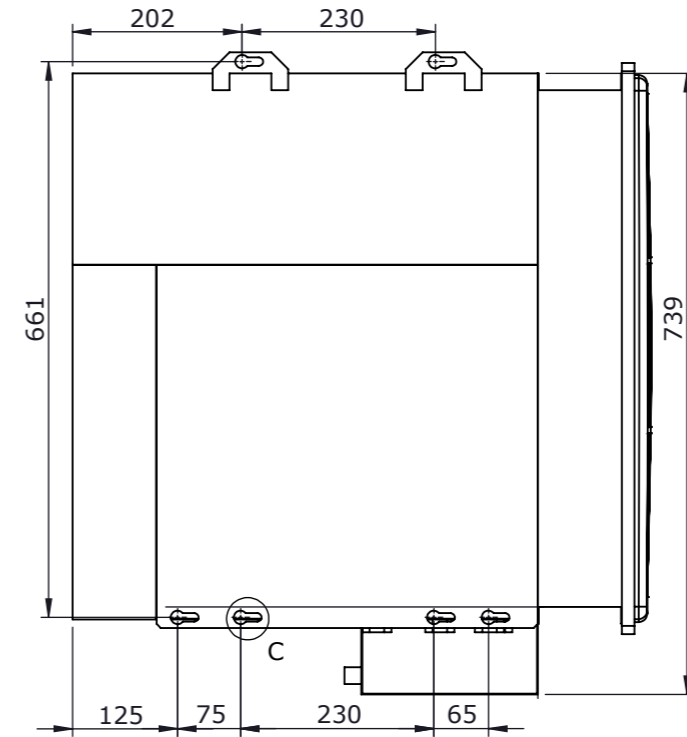
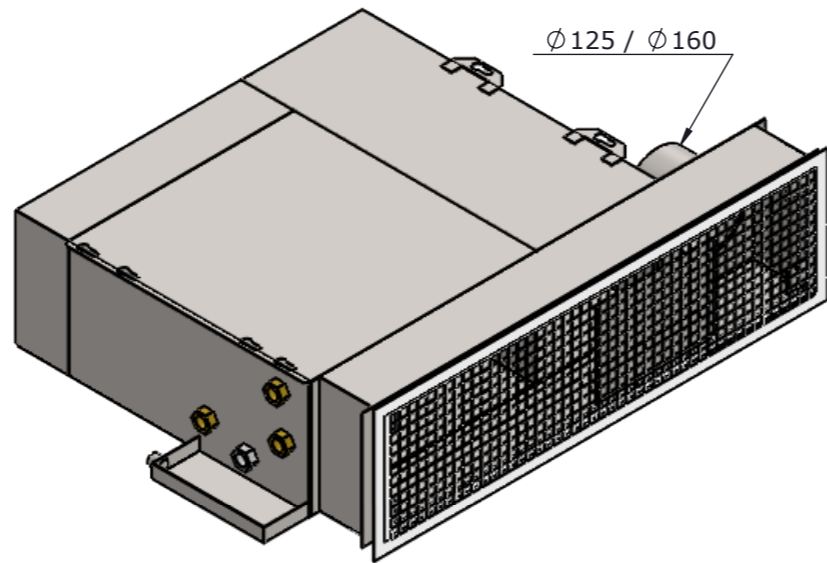
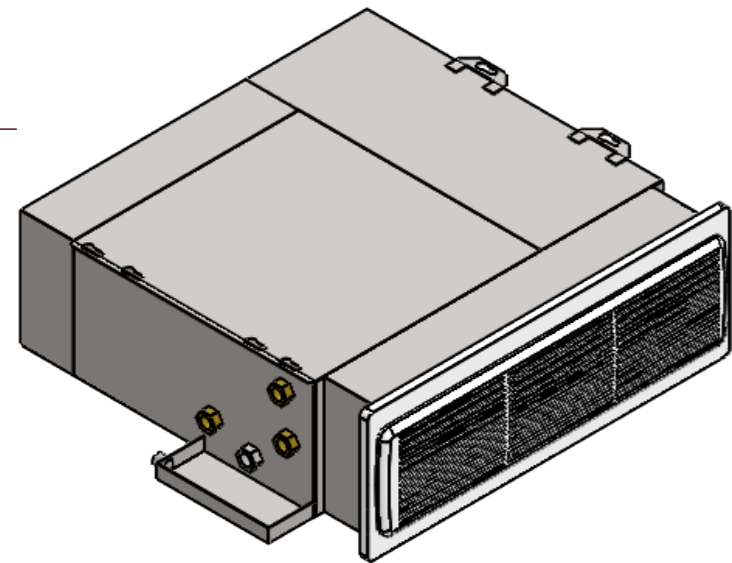


**XSA - L**

**XSA - L --**

**XSB - L**

**XSB - L - 125**  
**XSB - L - 160**



**XSA - L / XSA - R**

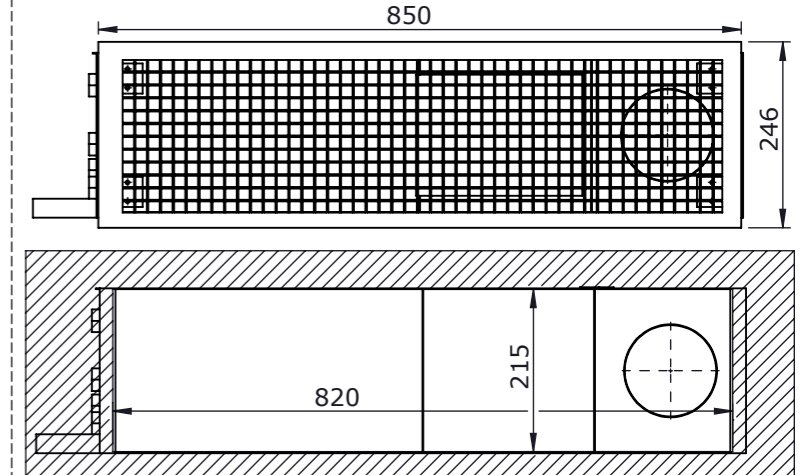
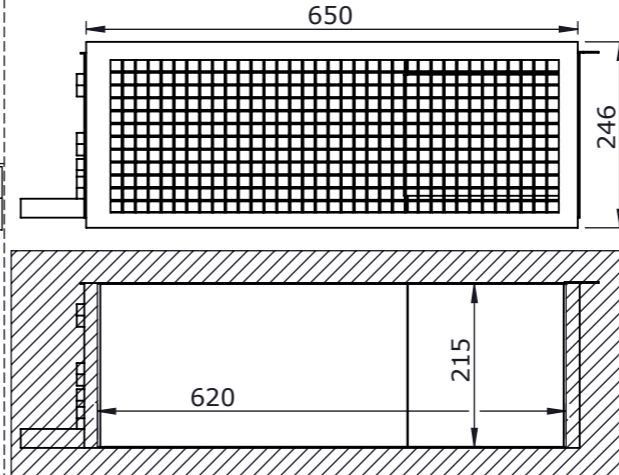
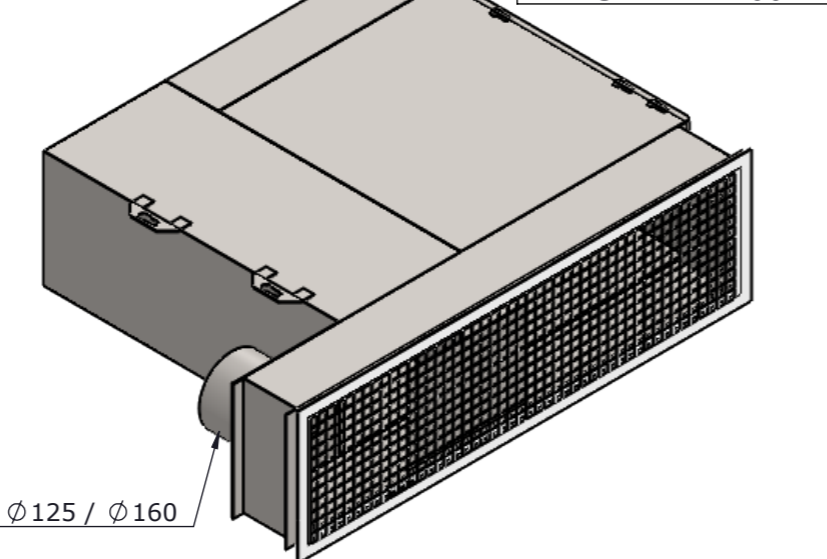
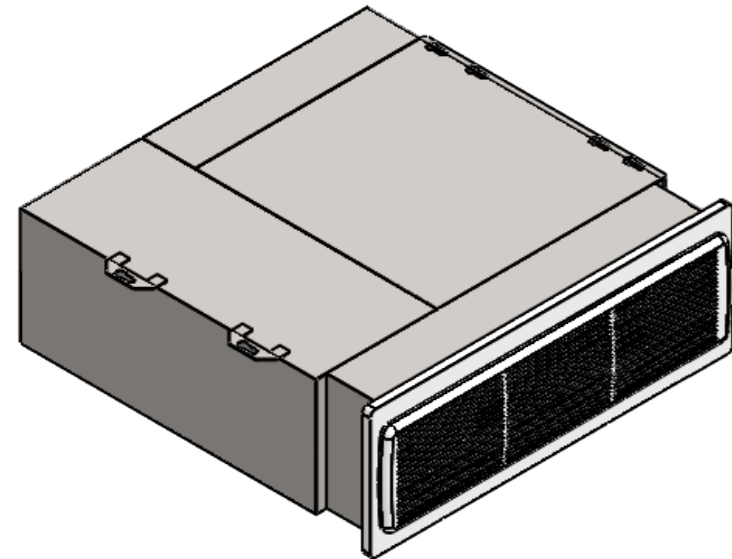
**XSB - L / XSB - R**

**XSA - R**

**XSA - R --**

**XSB - R**

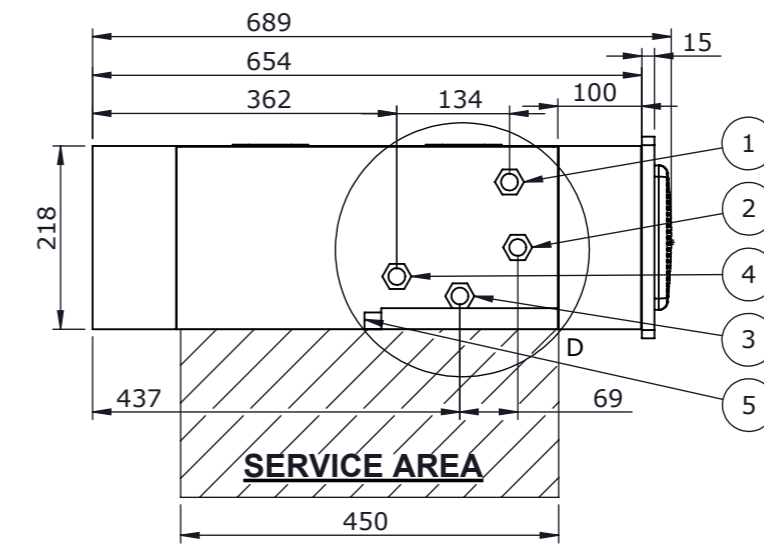
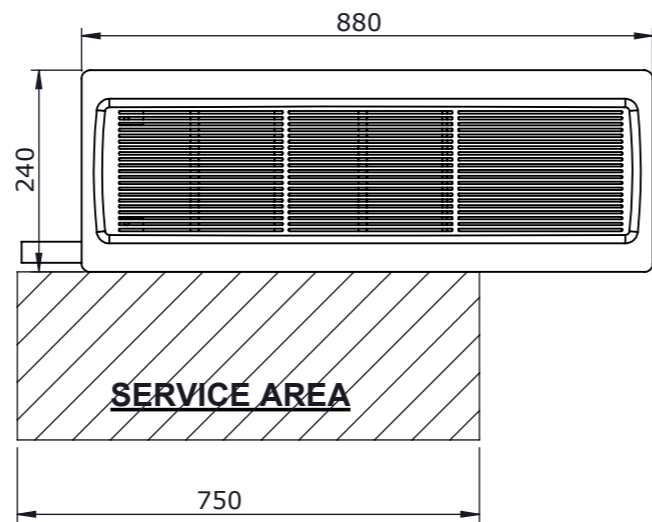
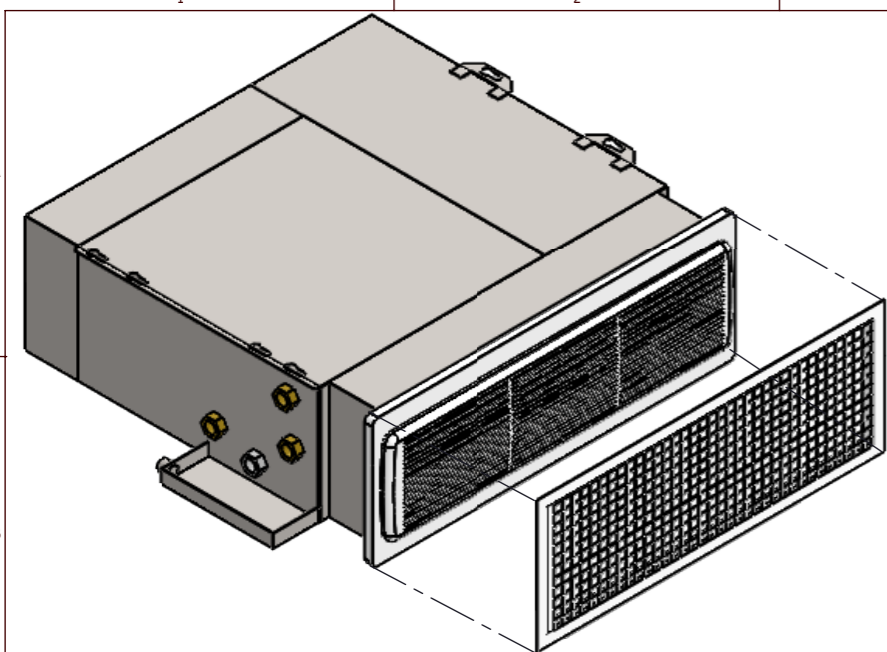
**XSB - R - 125**  
**XSB - R - 160**



SERO ELIEL  
WWW.SEROCO.FI / WWW.SEROCO.EE  
Part/Assembly:  
SERO ELIEL XS  
Material/Description:  
ELIEL XS  
Unspecified Tolerances: ISO 2768-1 mK  
File: SRC\_PR07\_ELIEL\_IO8\_D001\_01TP

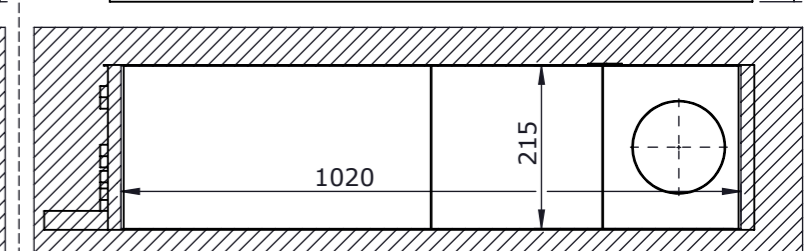
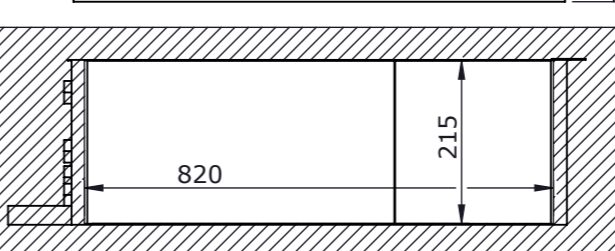
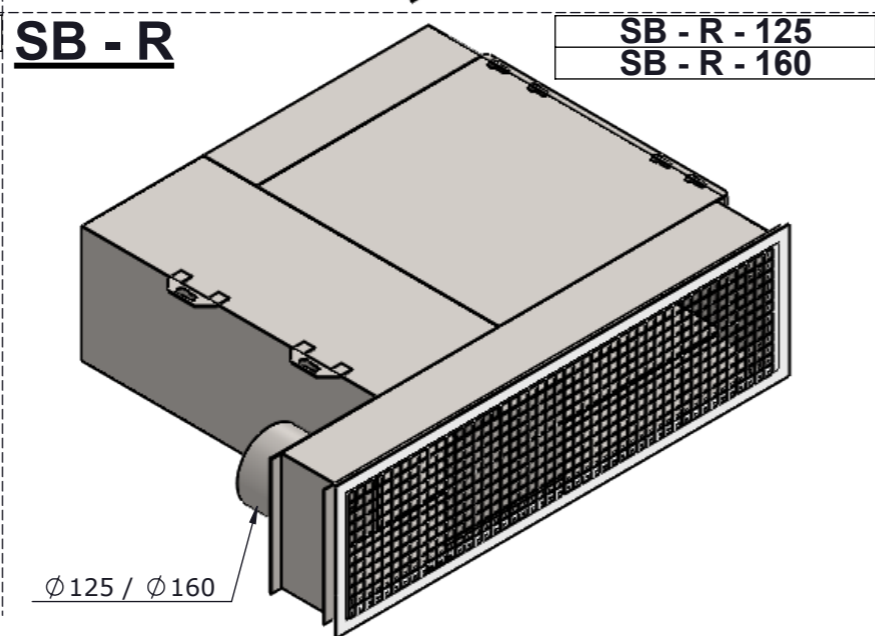
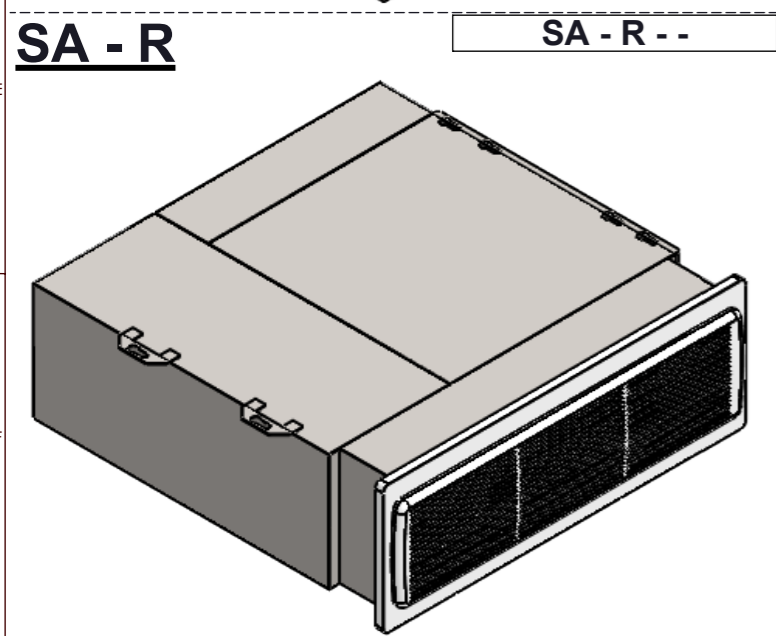
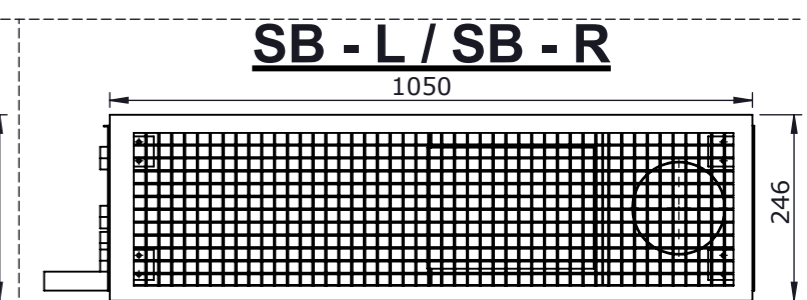
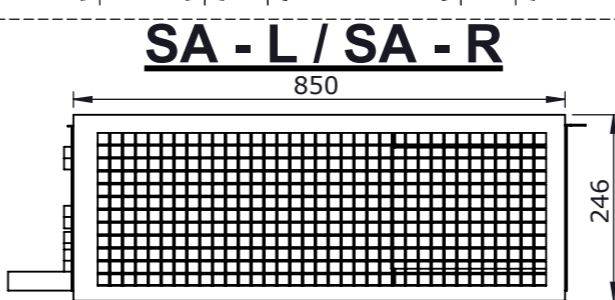
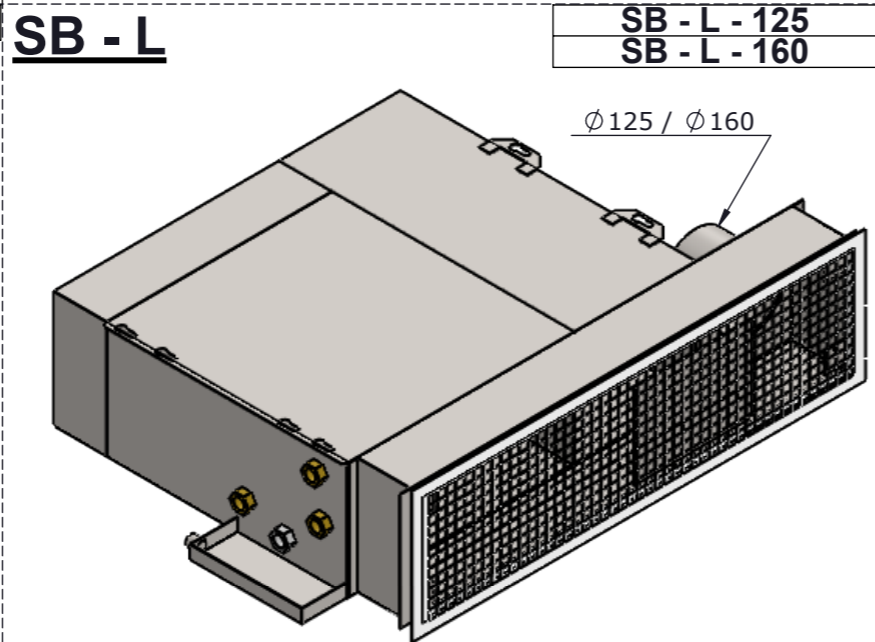
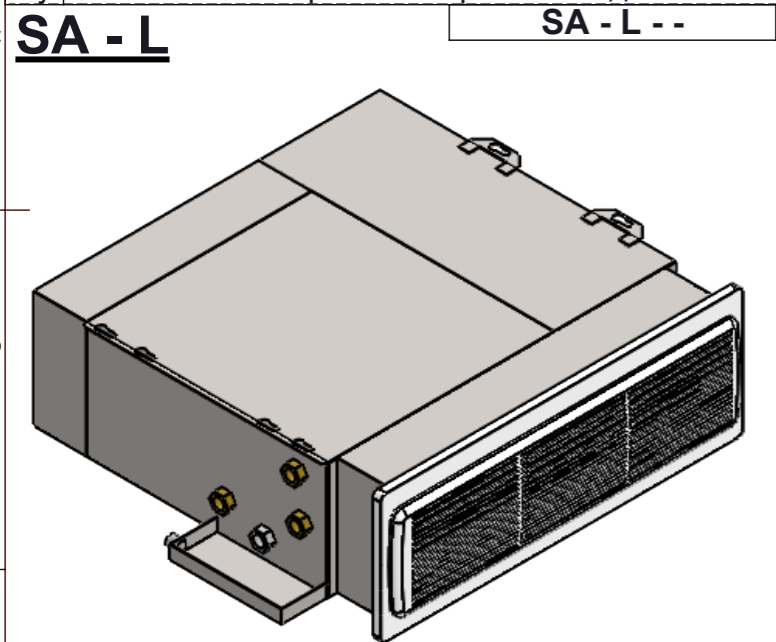
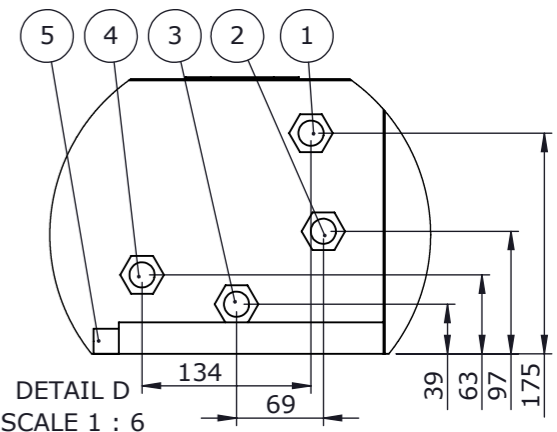
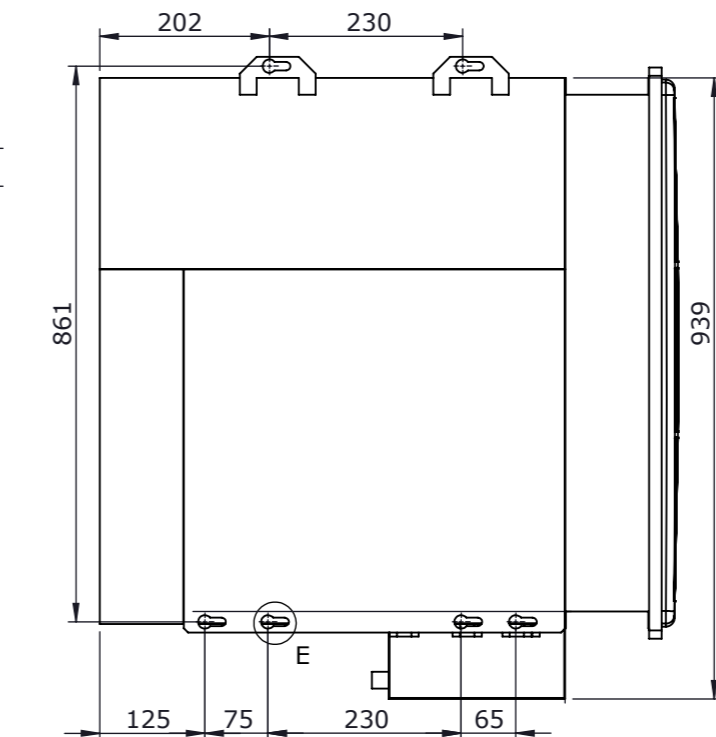
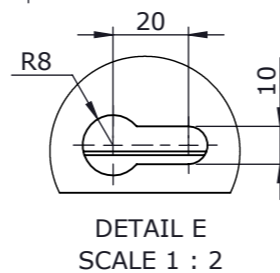


Vers: 06TP  
Created by: TP  
Contact: TT TP  
Checked by:  
Date: 05.07.2021  
Format: A3 Units: mm Sheet: 1/5  
Scale: Mass: g  
ALL VIEWS OUT-OF-SCALE

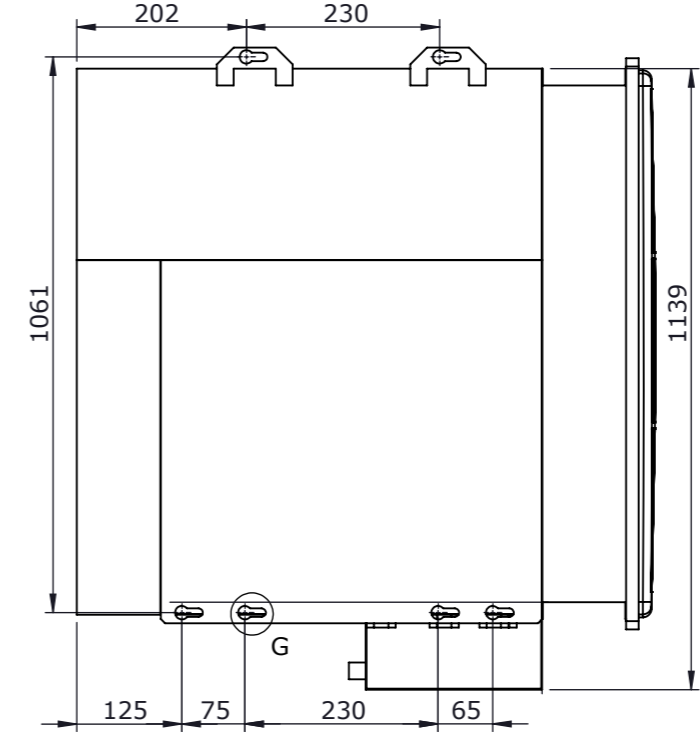
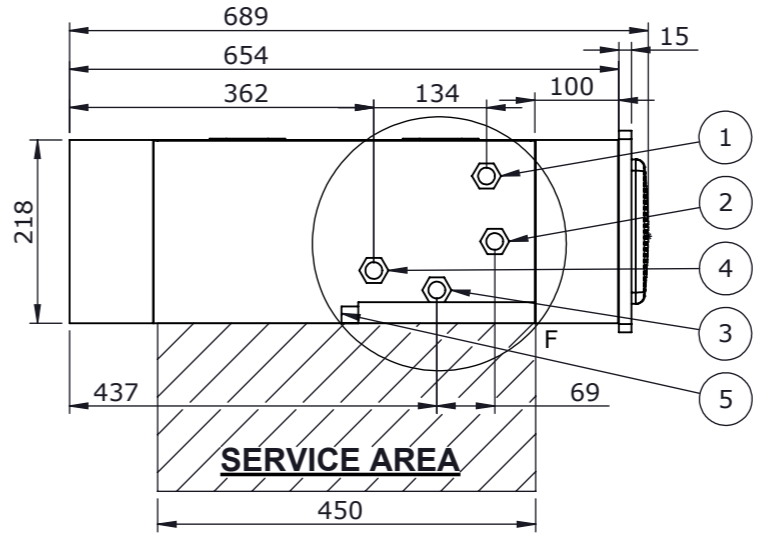
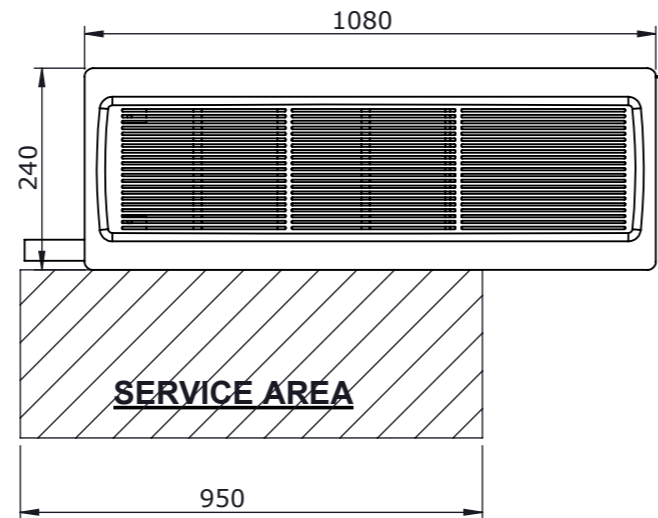
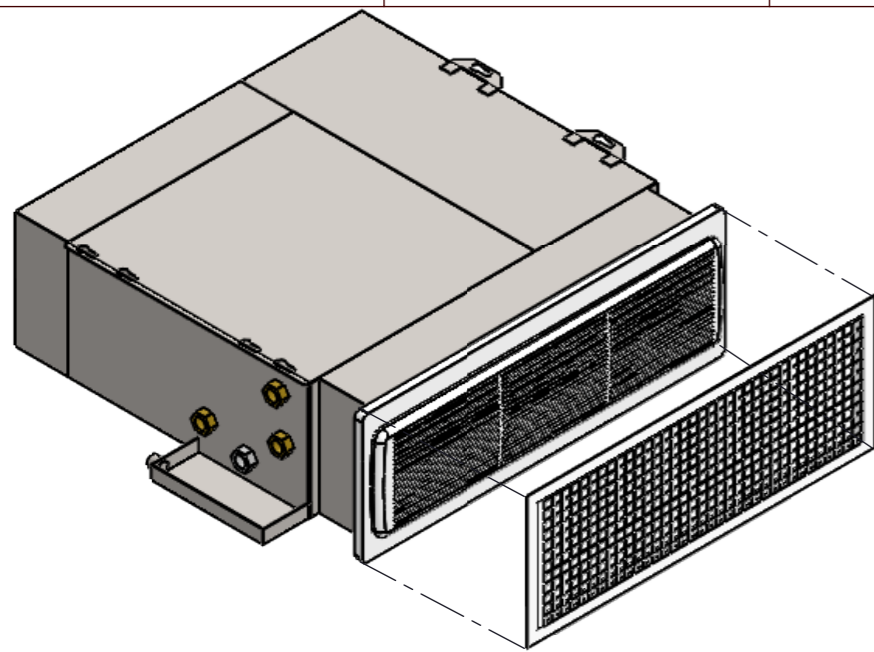


EN Cooling water out	FI Jäähdytysvesi ulos	8	
SE Kallt vatten ut	ET Jahutusvesi välja		Ø 1/2" F
Py Выход охлаждения			
EN Heating water out	FI Lämmitysvesi ulos	2	
SE Varm vatten ut	ET Küttesvesi välja		Ø 1/2" F
Py Выход обогрева			
EN Heating water in	FI Lämmitysvesi sisään	3	
SE Varm vatten in	ET Küttesvesi sisse		Ø 1/2" F
Py Вход обогрева			
EN Cooling water in	FI Jäähdytysvesi sisään	4	
SE Kallt vatten in	ET Jahutusvesi sisse		Ø 1/2" F
Py Вход охлаждения			
EN Drainage outlet	FI Kondenssiveden poisto	5	
SE Kondensvatten ut	ET Kondensivesi välja		Ø 20 mm
Py Дренажный трубопровод			

- EN Metal grille on request
- FI Metallinen säleikkö vaihtoehtoisesti
- SE Alternativt metallgaller
- ET Metallist esipaneel saadaval soovi korral
- Py Металлическая решетка при необходимости

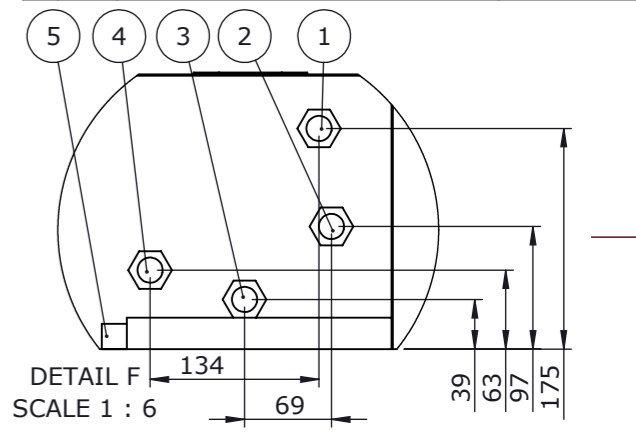
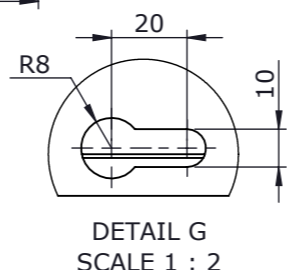


SEROCO ELIEL WWW.SEROCO.FI / WWW.SEROCO.EE			
Part/Assembly: SEROCO ELIEL S	Vers: 06TP	Created by: TP	
Material/Description: ELIEL S		Contact: TT TP	
Unspecified Tolerances: ISO 2768-1 mK		Checked by:	
File: SRC_PR07_ELIEL_IO8_D001_01TP		Date: 05.07.2021	Scale: Mass: g
		Format: A3	Units: mm Sheet: 2/5
ALL VIEWS OUT-OF-SCALE			



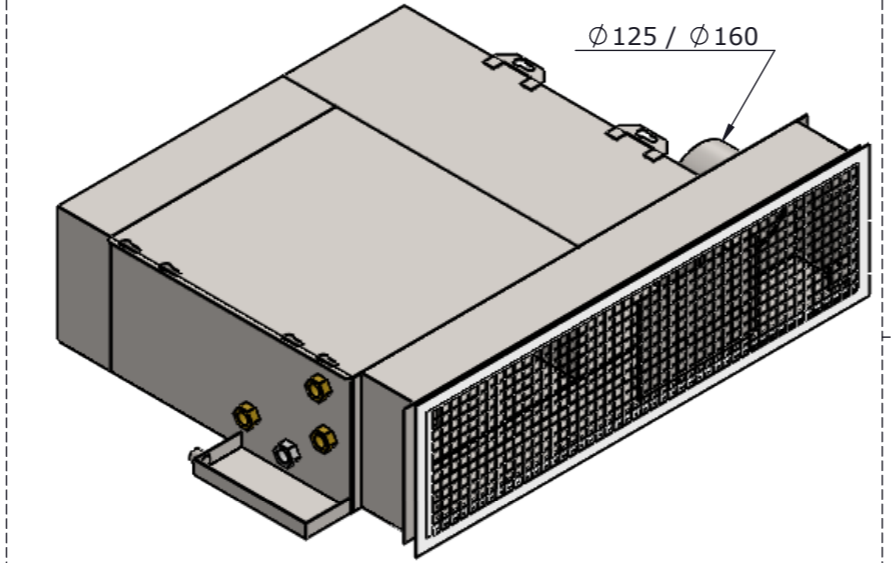
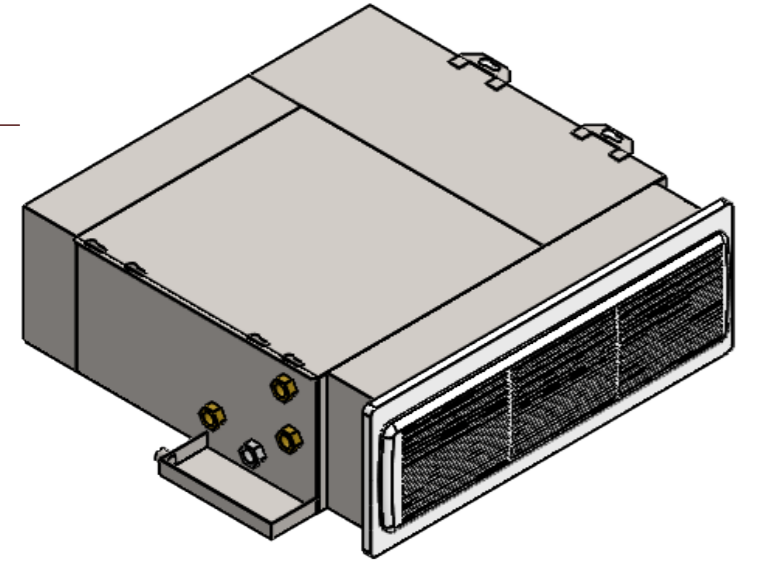
1	EN Cooling water out FI Jäähdytysvesi ulos SE Kallt vatten ut ET Jahutusvesi välja Py Выход охлаждения	Ø 1/2" F
2	EN Heating water out FI Lämmitysvesi ulos SE Varm vatten ut ET Küttevesi välja Py Выход обогрева	Ø 1/2" F
3	EN Heating water in FI Lämmitysvesi sisään SE Varm vatten in ET Küttevesi sisse Py Вход обогрева	Ø 1/2" F
4	EN Cooling water in FI Jäähdytysvesi sisään SE Kallt vatten in ET Jahutusvesi sisse Py Вход охлаждения	Ø 1/2" F
5	EN Drainage outlet FI Kondenssiveden poisto SE Kondensvatten ut ET Kondentsvesi välja Py Дренажный трубопровод	Ø 20 mm

EN	Metal grille on request
FI	Metallinen säleikkö vaihtoehtoisesti
SE	Alternativt metallgaller
ET	Metallist esipaneel saadaval soovi korral
Py	Металлическая решетка при необходимости



**MA - L**      **MA - L - -**

**MB - L**      **MB - L - 125**  
**MB - L - 160**

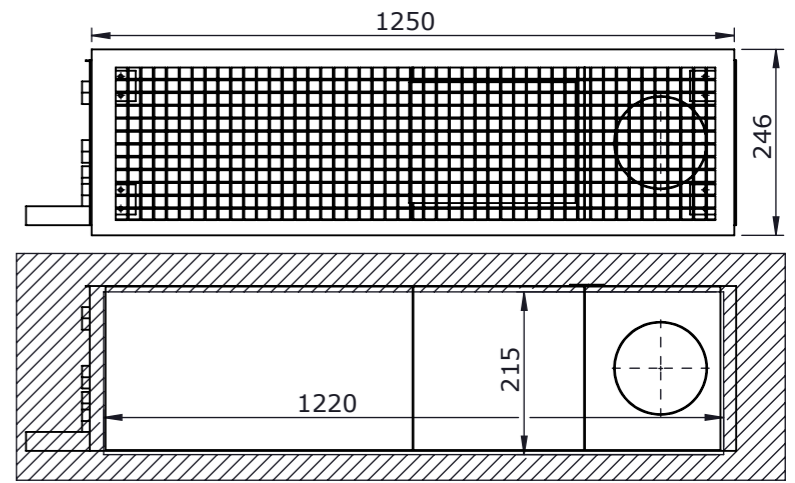
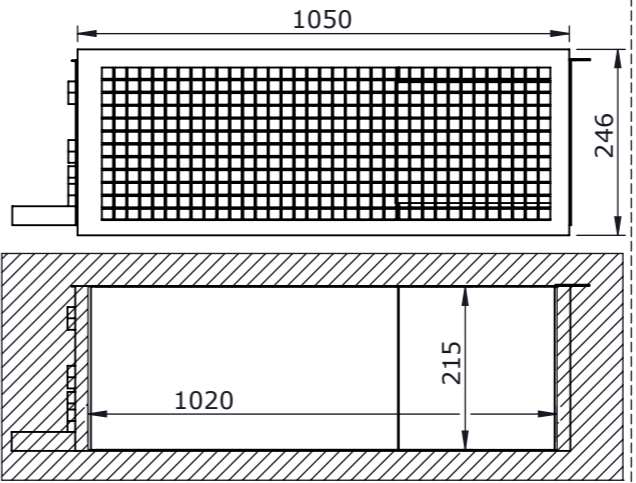
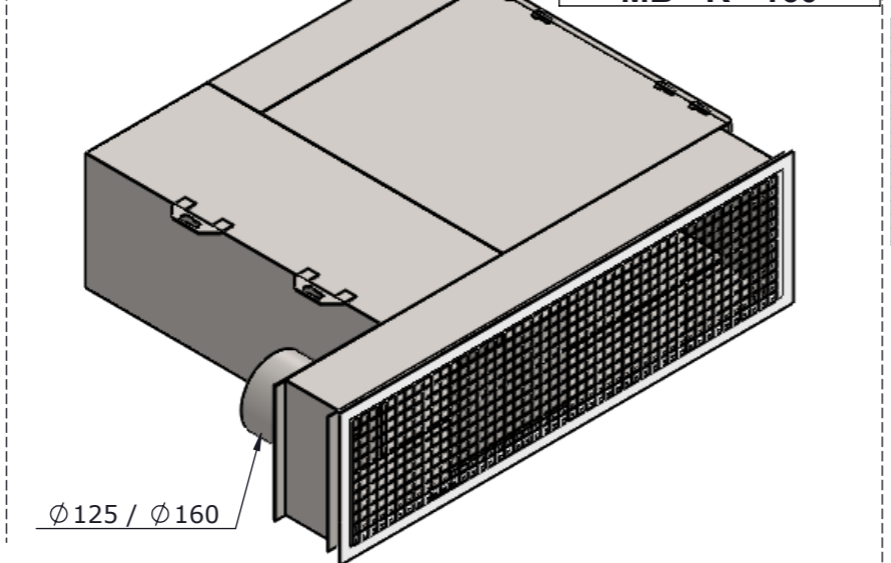
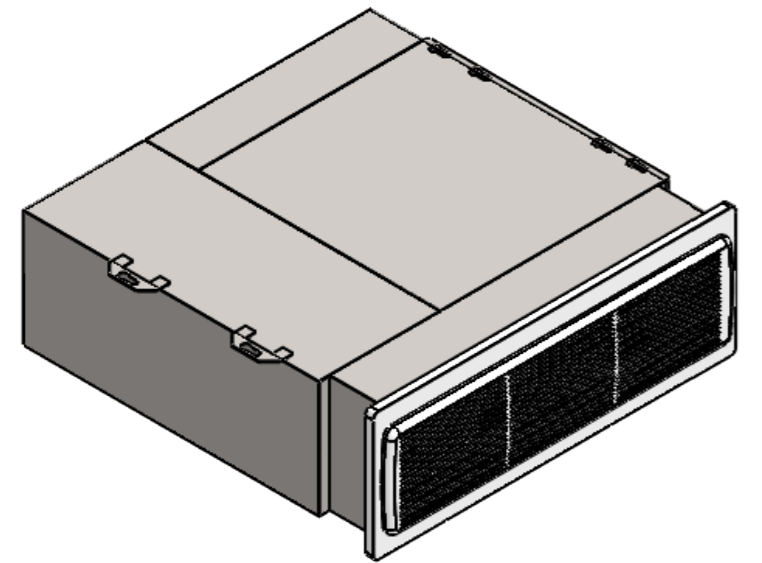


**MA - L / MA - R**

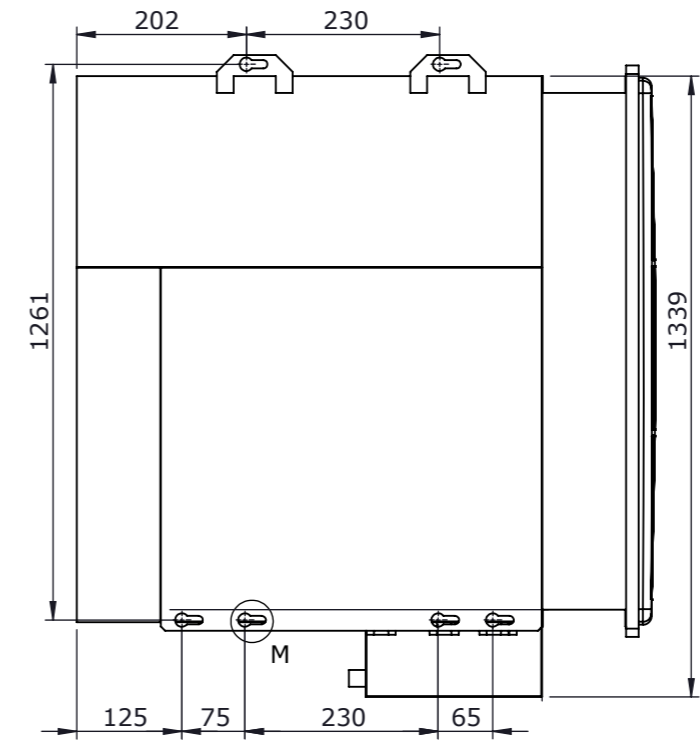
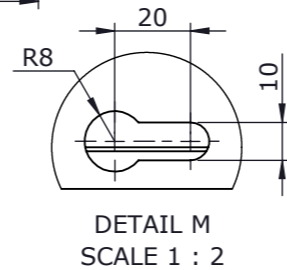
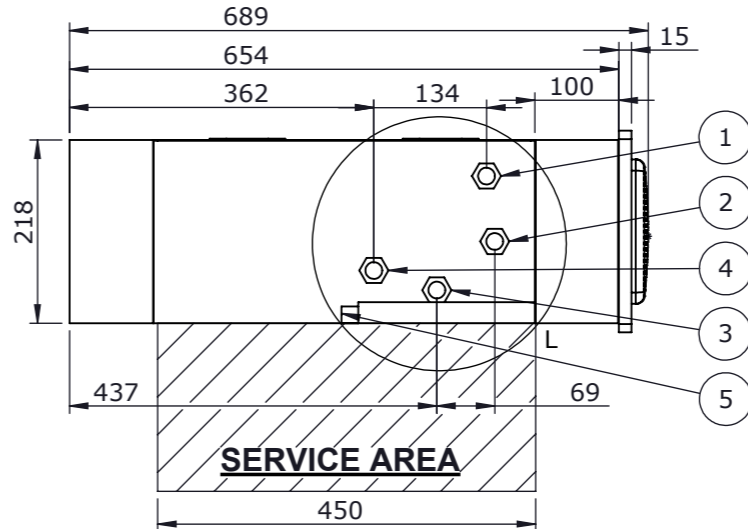
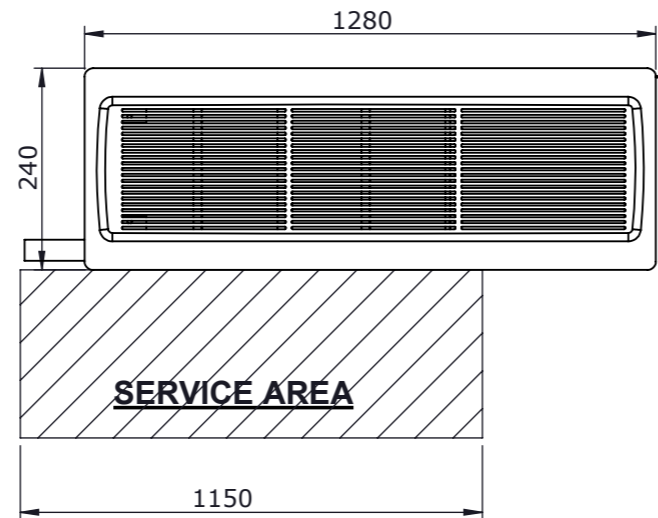
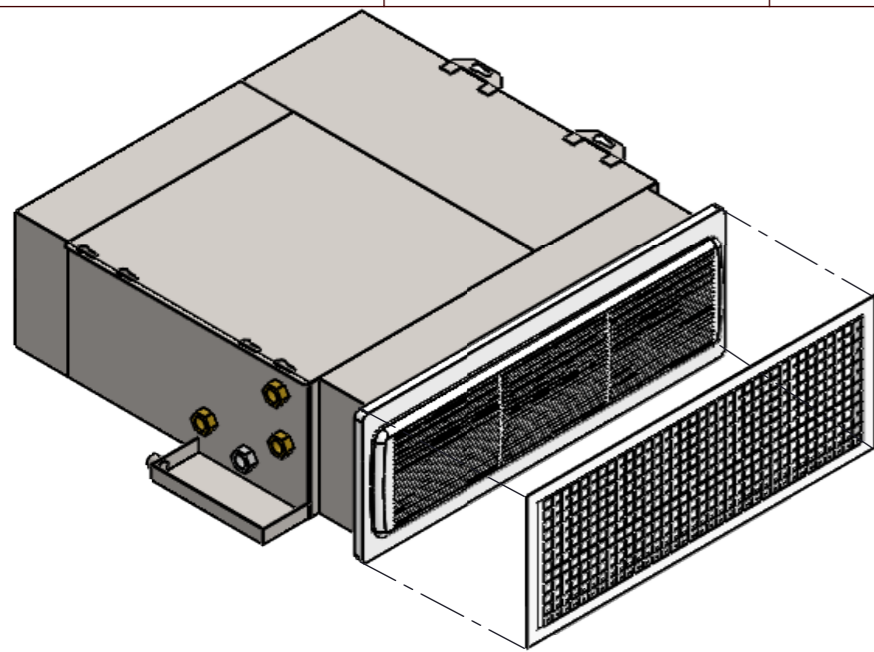
**MB - L / MB - R**

**MA - R**      **MA - R - -**

**MB - R**      **MB - R - 125**  
**MB - R - 160**



SERO ELIEL WWW.SEROCO.FI / WWW.SEROCO.EE		<b>SEROCO</b>	
Part/Assembly: SERO ELIEL M	Vers: 06TP	Created by: TP	
Material/Description: ELIEL M		Contact: TT TP	
Unspecified Tolerances: ISO 2768-1 mK		Checked by:	
File: SRC_PR07_ELIEL_IO8_D001_01TP		Date: 05.07.2021	
Format: A3	Units: mm	Scale:	Sheet: 3/5
ALL VIEWS OUT-OF-SCALE		Mass: g	

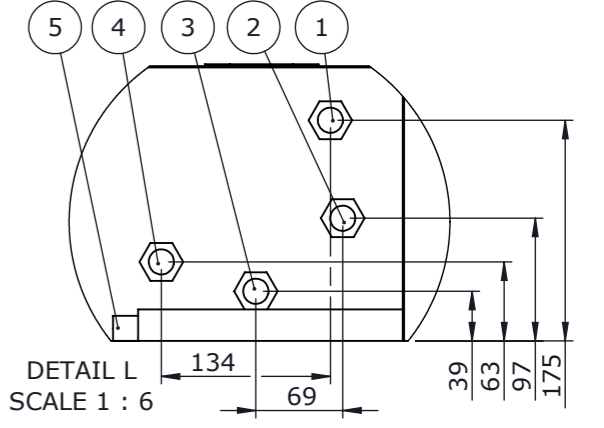
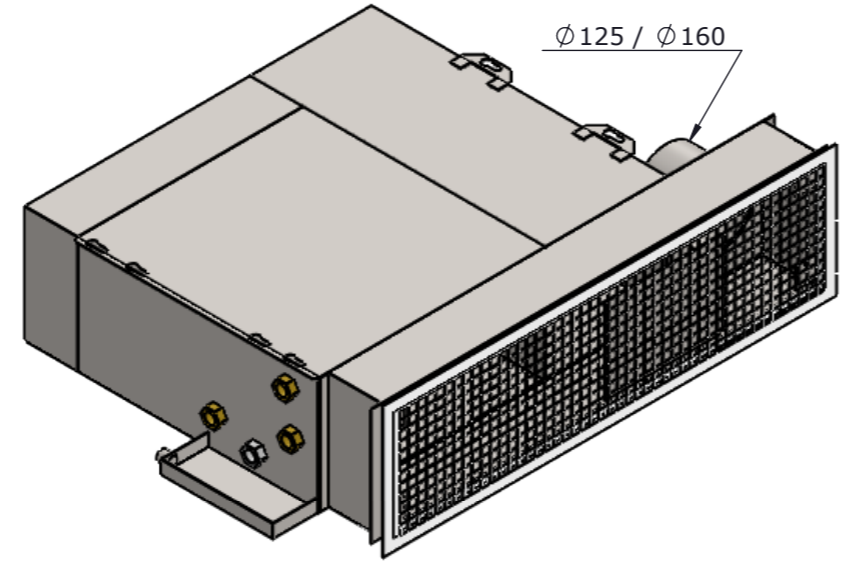
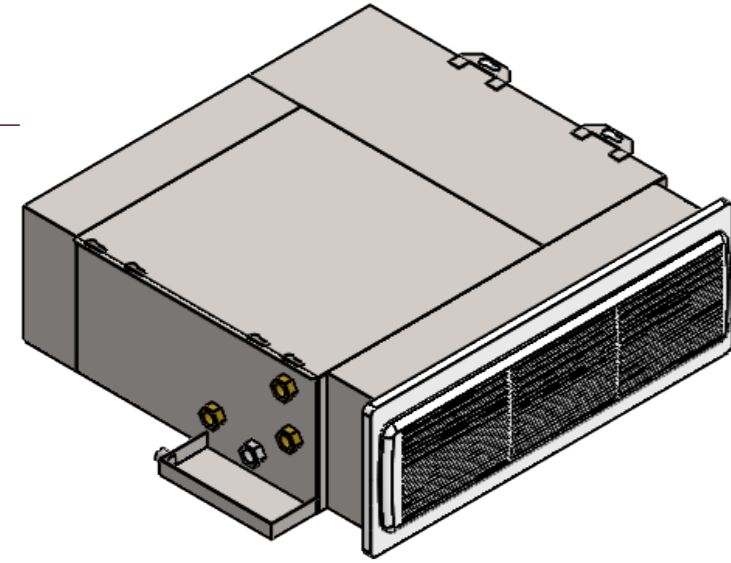


1	EN Cooling water out FI Jäähdytysvesi ulos SE Kallt vatten ut ET Jahutusvesi välja Py Выход охлаждение	Ø 1/2" F
2	EN Heating water out FI Lämmitysvesi ulos SE Varm vatten ut ET Küttevesi välja Py Выход обогрев	Ø 1/2" F
3	EN Heating water in FI Lämmitysvesi sisään SE Varm vatten in ET Küttevesi sisse Py Вход обогрев	Ø 1/2" F
4	EN Cooling water in FI Jäähdytysvesi sisään SE Kallt vatten in ET Jahutusvesi sisse Py Вход охлаждение	Ø 1/2" F
5	EN Drainage outlet FI Kondenssiveden poisto SE Kondensvatten ut ET Kondentsvesi välja Py Дренажный трубопровод	Ø 20 mm

EN	Metal grille on request
FI	Metallinen säleikkö vaihtoehtoisesti
SE	Alternativt metallgaller
ET	Metallist esipaneel saadaval soovi korral
Py	Металлическая решетка при необходимости

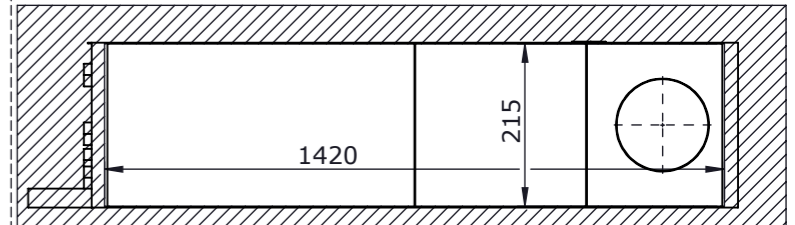
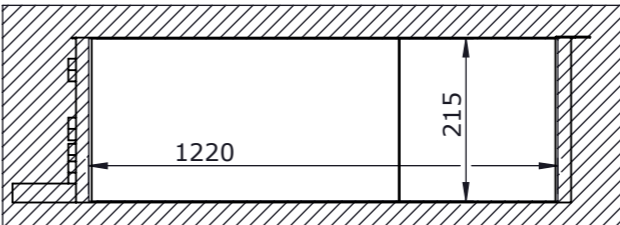
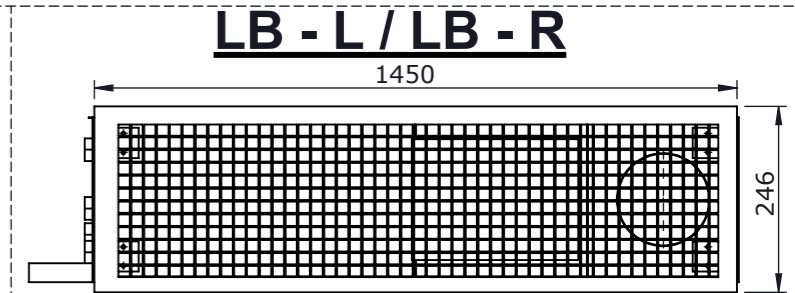
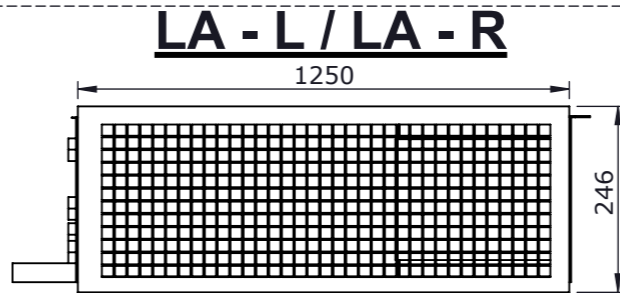
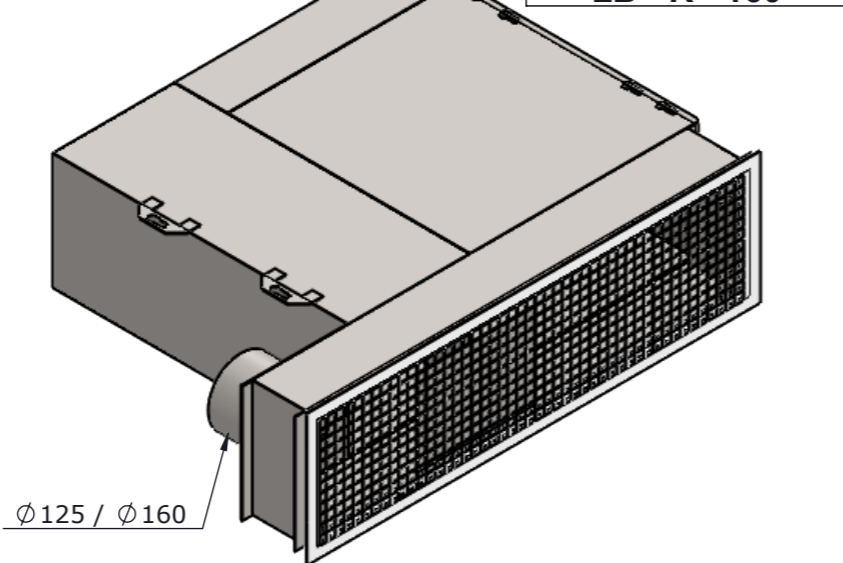
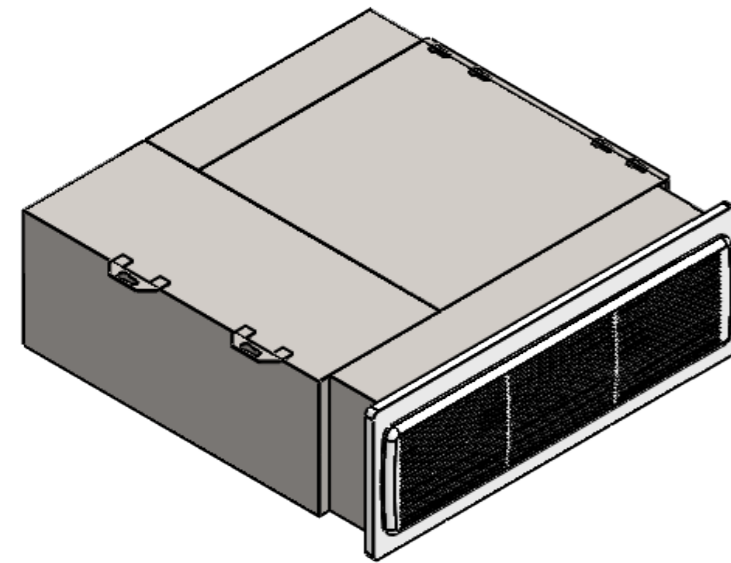
**LA - L**      **LA - L --**

**LB - L**      **LB - L - 125**  
**LB - L - 160**

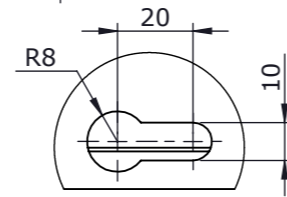
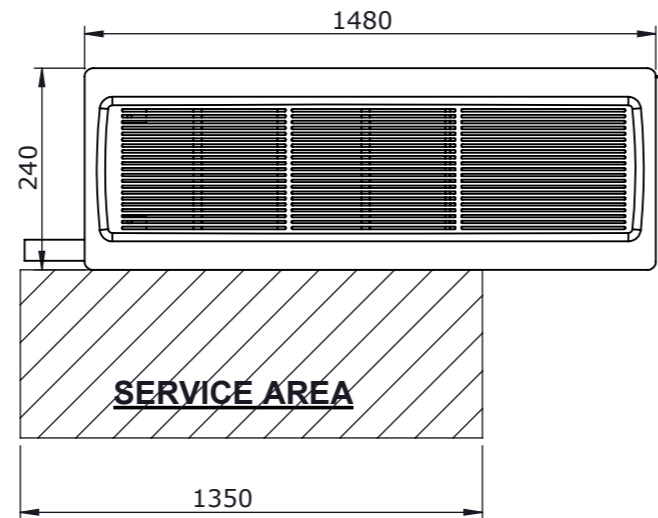
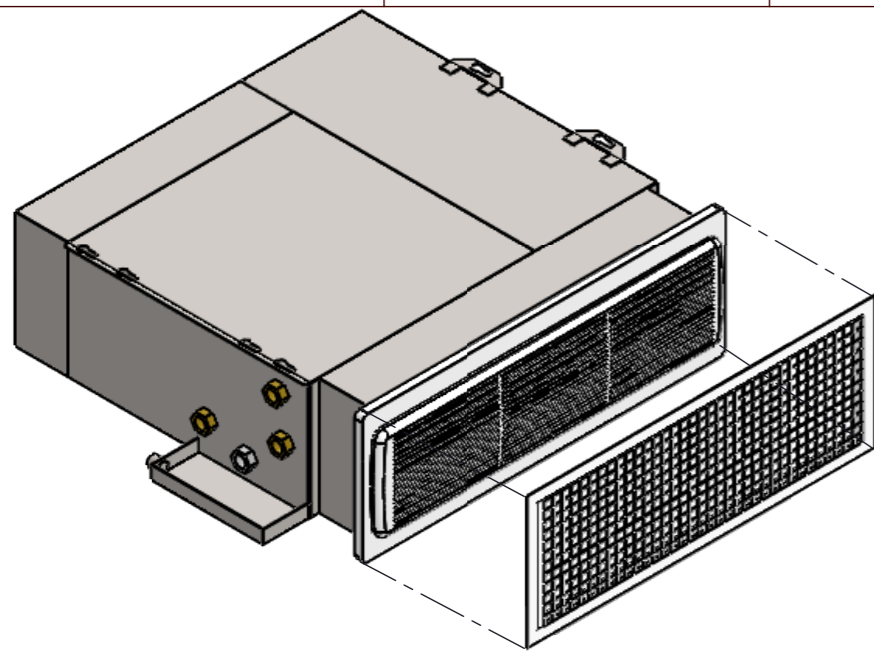


**LA - R**      **LA - R --**

**LB - R**      **LB - R - 125**  
**LB - R - 160**



SEROCO ELIEL WWW.SEROCO.FI / WWW.SEROCO.EE		<b>SEROCO</b>	
Part/Assembly: SEROCO ELIEL L	Vers: 06TP	Created by: TP Contact: TT TP	
Material/Description: ELIEL L		Checked by: Date: 05.07.2021	
Unspecified Tolerances: ISO 2768-1 mK	Scale:	Units: mm	Sheet: 4/5
File: SRC_PR07_ELIEL_IO8_D001_01TP	ALL VIEWS OUT-OF-SCALE	Mass: g	

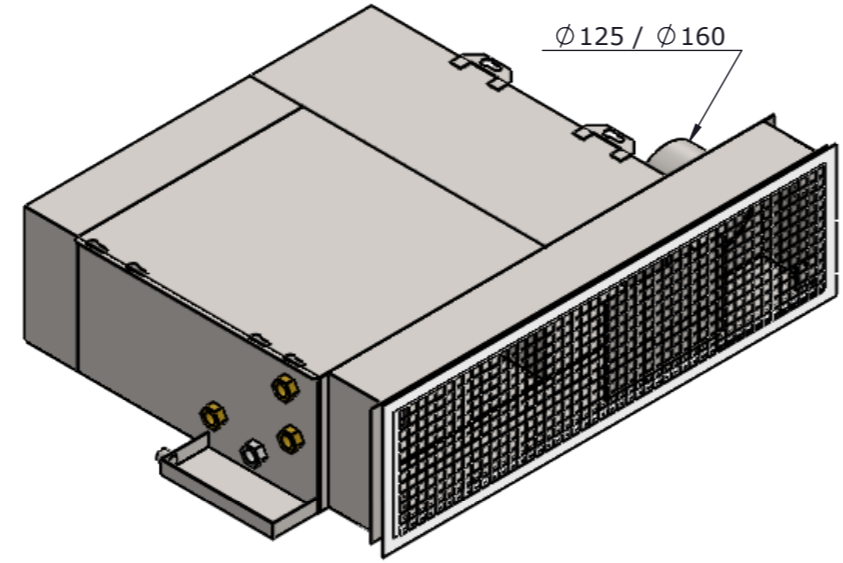
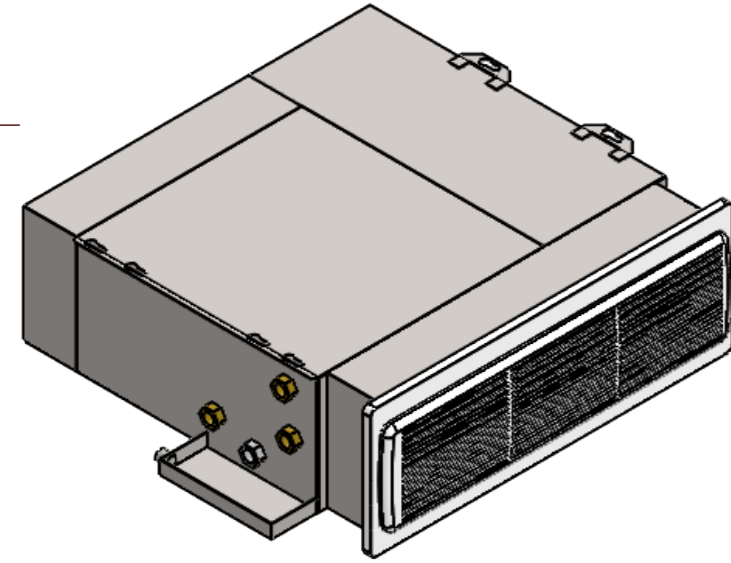


DETAIL O  
SCALE 1 : 2

EN	Metal grille on request
FI	Metallinen säleikkö vaihtoehtoisesti
SE	Alternativt metallgaller
ET	Metallist esipaneel saadaval soovi korral
Py	Metalliline võrgustik on võimalik

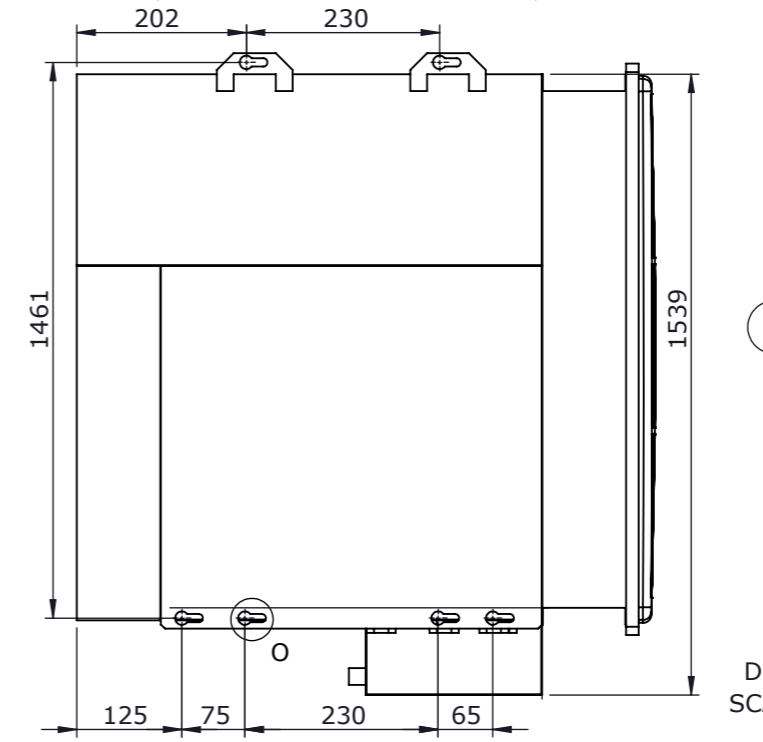
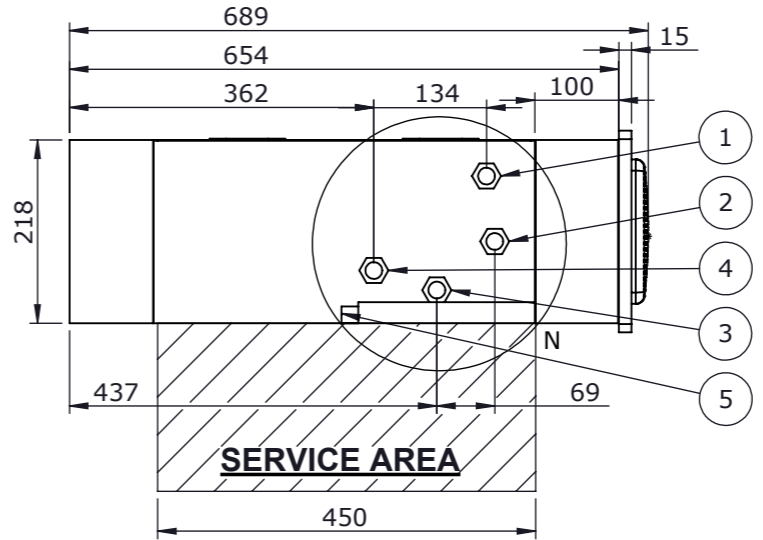
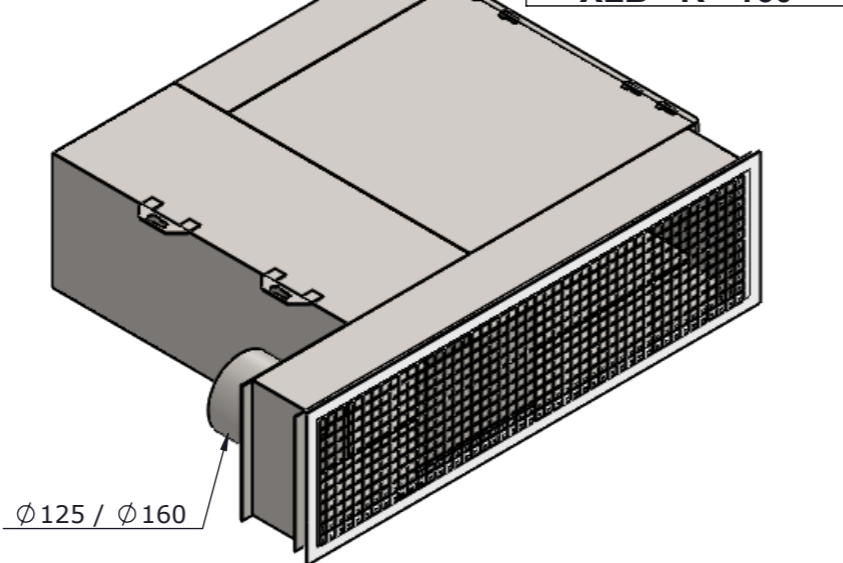
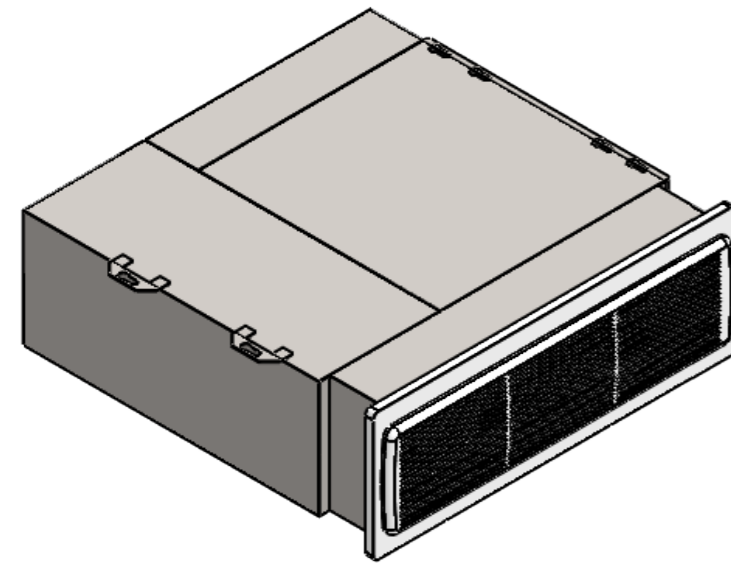
**XLA - L**      XLA - L - -

**XLB - L**      XLB - L - 125  
                         XLB - L - 160

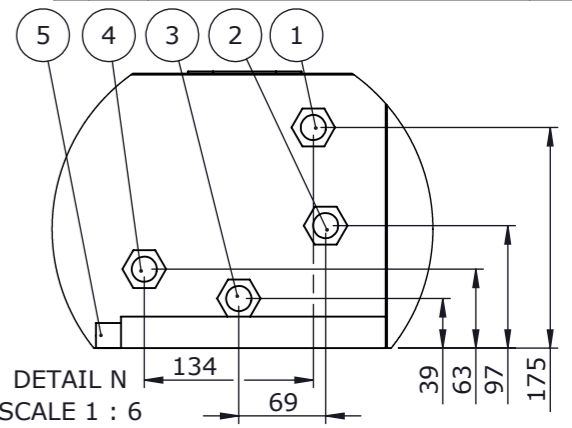


**XLA - R**      MA - R - -

**XLB - R**      XLB - R - 125  
                         XLB - R - 160

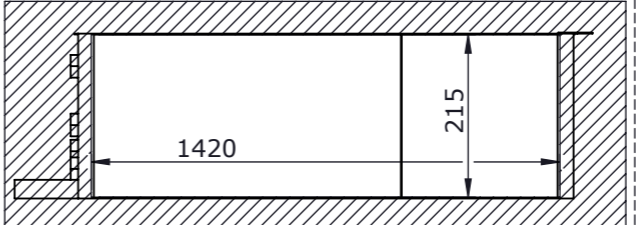
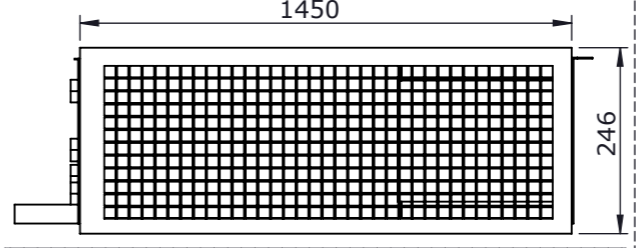


1	EN Cooling water out FI Jäähdytysvesi ulos SE Kallt vatten ut ET Jahutusvesi välja Py Выход охлаждение	Ø 1/2" F
2	EN Heating water out FI Lämmitysvesi ulos SE Varm vatten ut ET Küttevesi välja Py Выход обогрева	Ø 1/2" F
3	EN Heating water in FI Lämmitysvesi sisään SE Varm vatten in ET Küttevesi sisse Py Вход обогрева	Ø 1/2" F
4	EN Cooling water in FI Jäähdytysvesi sisään SE Kallt vatten in ET Jahutusvesi sisse Py Вход охлаждения	Ø 1/2" F
5	EN Drainage outlet FI Kondenssiveden poisto SE Kondensvatten ut ET Kondentsvesi välja Py Дренажный трубопровод	Ø 20 mm

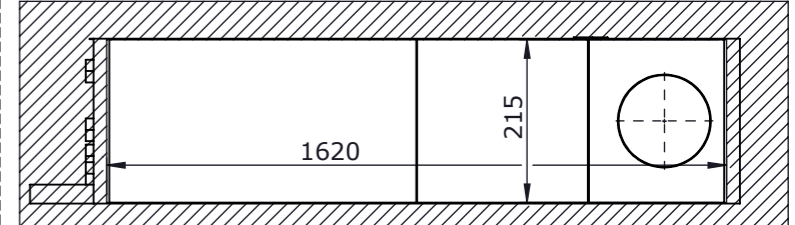
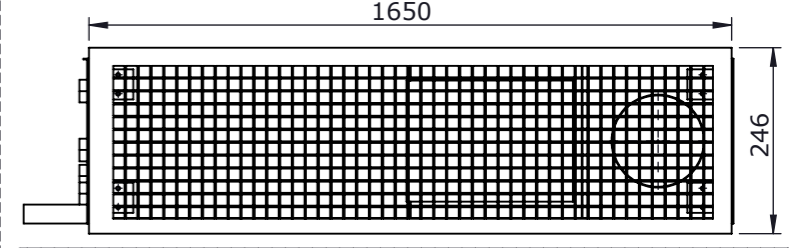


DETAIL N  
SCALE 1 : 6

**XLA - L / XLA - R**



**XLB - L / XLB - R**



SERO ELIEL WWW.SEROCO.FI / WWW.SEROCO.EE		<b>SEROCO</b>	
Part/Assembly: SERO ELIEL XL	Vers: 06TP	Created by: TP	
Material/Description: ELIEL XL		Contact: TT TP	
Unspecified Tolerances: ISO 2768-1 mK		Checked by:	
File: SRC_PR07_ELIEL_IO8_D001_01TP		Date: 05.07.2021	
Scale:	Mass: g	Format: A3	Units: mm
ALL VIEWS OUT-OF-SCALE		Sheet: 5/5	