

KIERTOILMALÄMMITIN **SEROCO**

Asennus- ja käyttöopas

Malli SERO Nevada JET

FI



1. Sisällysluettelo

1.	Sisällysluettelo	2
2.	Pakkauksesta purkaminen, tarkastus kuljetuksen tai varastoinnin jälkeen	3
2.1.	Pakkauksesta purkaminen ja tarkistaminen	3
2.2.	Laitteen säilytystä ja kuljetusta koskevat suositukset	4
2.3.	Varotoimet	4
3.	Perustiedot laitteesta ja sen käytöstä	4
4.	Laitteen mitat	5
5.	Poistosuuttimen asennus ja purkaminen	6
6.	Laitteen asentaminen	8
6.1.	ZS-SERO Nevada JET -mallin asennus kattoon	8
7.	Laitteen liittäminen lämmitysjärjestelmään	10
7.1.	Lämmönvaihtimen ohjaus magneettipäällä varustetulla venttiilillä	11
7.2.	Riippumattoman venttiilin virtauspaineen asetus (ETVQ)	11
8.	Laitteen sähköliitäntä	12
9.	Ohjaintyypit ja ohjausvaihtoehdot	12
10.	Laitteen käyttöönotto ja käynnistys	13
11.	Valinnaiset lisävarusteet – laitteen varustetasosta riippuen	14
12.	Perushuoltoa ja -kunnossapitoa koskevat tiedot	14
12.1.	Vianmääritys	15
13.	Käytöstäpoisto – hävittäminen	15
14.	Tärkeitä huomautuksia	15

Käytettyjen merkkien selitykset

	Ohjeet koskien mekaanisia korjauksia ja mekaanista kunnossapitoa.		Tärkeitä turvallisuustietoja, teknisiä tietoja, laitteen teho ja muuta tietoa.
	Tärkeää tietoa koskien sähköasennusta – lue huolellisesti – laitteen vaurioitumisvaara virheellisen asennuksen vuoksi.		Tärkeää tietoa – lue huolellisesti.

2. Pakkauksesta purkaminen, tarkastus kuljetuksen tai varastoinnin jälkeen

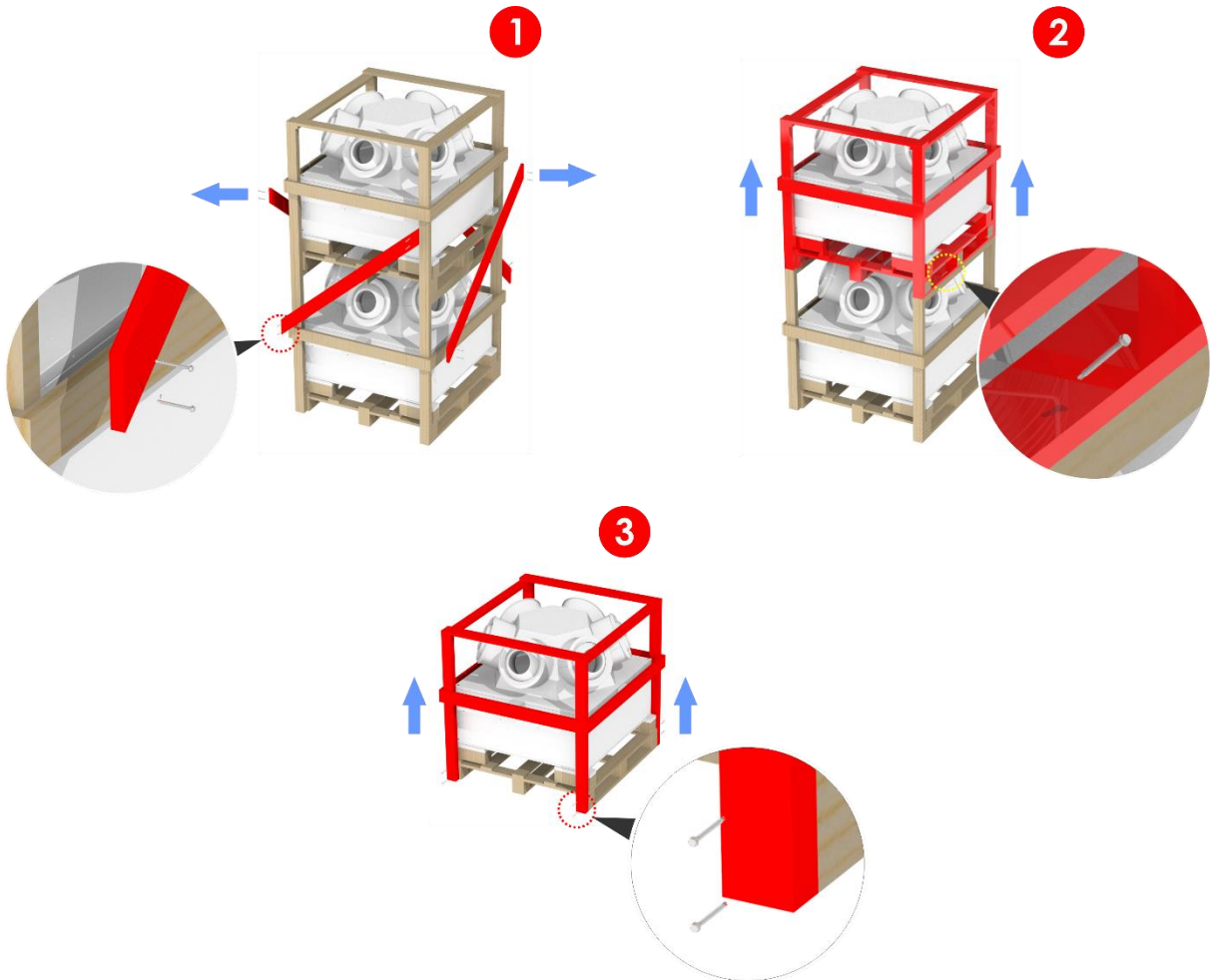
2.1. Pakkauksesta purkaminen ja tarkistaminen

Tarkista huolellisesti toimituksen mukana tuleva lähetysluettelo. Tarkista, että osat, jotka on lähetysluettelossa määritelty ylimääräisiksi lisävarusteiksi (ne eivät ole osa laitetta, eikä niitä ole asennettu siihen), ovat oikeat ja ehjät (ne ovat tavallisesti erillisessä paketissa). Ilmoita pakkauksen tai laatikoiden vakavista vaurioista ja tee niistä merkintä pakkauksen kuljetusasiakirjoihin. Ilmoita välittömästi kuljetusyhtiölle tai valmistajalle (jos valmistaja on järjestänyt kuljetuksen).

Kaikki käytetyt pakkausmateriaalit ovat ympäristöystävällisiä ja ne voidaan käyttää uudelleen tai kierrättää. Ympäristöä kuormittavat osat on hävitettävä tai kierrätettävä asianmukaisesti.

Pura pakkauksesta alla olevien kuvien mukaisesti:

1. Irrota ruuvit ja poista kannattimet, katso vaihe 1.
2. Irrota ruuvit ylemmän kuljetuskehikon vapauttamiseksi, katso vaihe 2. Tämän jälkeen sen voi nostaa pois nostolaitteella.
3. Poista laitetta suojaava kehys irrottamalla ruuvit kehiksen puolelta, katso vaihe 3.



2.2. Laitteen säilytystä ja kuljetusta koskevat suositukset



- Noudata laitteessa olevia pakkausmerkintöjä. Pakattuna olevaa laitetta ei saa kääntää eikä asettaa muihin kuin valmistajan suosittelemiin tai toimittamiin kuljetusasetoihin. Pakkaus sisältää myös tuotantonumeron ja laitetyypin helppoa tunnistusta varten.
- Käytä laitteen myöhempään kuljetukseen alkuperäistä pakkausta. Pakkauksen on testattu soveltuvan uudelleenkäyttöön, ja toisenlainen pakkaus voi vaurioittaa laitetta.
- Käytä käsittely- ja kuljetusvälineitä, joiden kuormitettavuus on sertifioitu riittäväksi; ainoastaan ammattilaiset saavat käyttää kuljetusvälineitä.
- Sallitut varastointiolosuhteet: – 10 °C ... 50 °C, 50–85 %:n kosteus (ei-tiivistävä).
- Älä poista alkuperäistä pakkausta ennen kuin asennus on valmis (laitteen vaurioitumisen välttämiseksi). Turvallinen käsittely edellyttää vähintään 2 henkilöä.
- **Kun poistat laitetta pakkauksesta, älä aseta sitä puhaltimen ritilän päälle. Näin vältetään laitteen muodonmuutokset ja korjaamattomat vauriot.**



2.3. Varotoimet

Laite on valmistettu kansallisten asetusten sekä valmistajan vaatimustenmukaisuusvakuutuksessa mainittujen EU-säädösten kanssa yhdenmukaistettujen standardien mukaisesti.

Yllä mainittu tuote täyttää seuraavat maakohtaiset standardit:

SFS-EN 60335-1 SFS-EN 60335-2-30
SFS-EN 61000-6-2 SFS-EN 61000-6-3

Yllä mainittu tuote on seuraavien direktiivien mukainen:

- Euroopan parlamentin ja neuvoston direktiivi 2009/125/EY energiaan liittyvien tuotteiden ekologiselle suunnittelulle asetettavien vaatimusten puitteista.
- Sähköturvallisuuslaki (1135/2016) ja valtioneuvoston asetus sähkölaitteiden turvallisuudesta (1437/2016). Euroopan parlamentin ja neuvoston direktiivi 2014/35/EU (pienjännitedirektiivi) tietyllä jännitealueella toimivien sähkölaitteiden asettamista saataville markkinoilla koskevan jäsenvaltioiden lainsäädännön yhdenmukaistamisesta.
- Sähköturvallisuuslaki (1135/2016) ja valtioneuvoston asetus sähkölaitteiden ja -laitteistojen sähkömagneettisesta yhteensopivuudesta (1466/2007). Euroopan parlamentin ja neuvoston direktiivi 2014/30/EU (EMC-direktiivi) sähkömagneettista yhteensopivuutta koskevan jäsenvaltioiden lainsäädännön yhdenmukaistamisesta.
- Valtioneuvoston asetus (853/2004). Euroopan parlamentin ja neuvoston direktiivi 2011/65/EU (ROHS-direktiivi) tiettyjen vaarallisten aineiden käytön rajoittamisesta sähkö- ja elektroniikkalaitteissa.
- Valtioneuvoston asetus joidenkin sähkö- ja elektroniikkatuotteissa esiintyvien vaarallisten aineiden käytön rajoittamisesta.

Noudata yleisesti sovellettavia maakohtaisia ohjeita ja muita liittyviä säädöksiä. Irrota laite verkkovirrasta aina ennen huoltotöihin ryhtymistä. Sähkölaitteen tai sen osien kytkennän ja maadoituksen on oltava käyttömaan voimassa olevien lakien mukainen. Vain pätevä henkilöstö saa suorittaa sähköhuoltotöitä.



Noudata sovellettavia lakeja, koskien erityisesti:

- sähkö- ja lämmityslaitteiden turvallisuutta,
- keskuslämmitysjärjestelmiä, ja
- paloturvallisuutta.
- Älä koskaan ylitä tuotemerkinnässä ilmoitettua käyttöpainetta ja lämpötilaa.

Noudata käyttömaassa voimassa olevia standardeja ja määräyksiä, koskien erityisesti laitteiden ja lämmönlähteiden paloturvallisuutta sekä materiaalien paloteknisiä ominaisuuksia, syttymistasoja. Sijoita laite 150 mm:n päähän luokkien B1, C1 ja C2 syttyvistä materiaaleista sekä 400 mm:n päähän helposti syttyvistä materiaaleista (luokka C3) ja 1000 mm:n päähän, mikäli ne ovat ilmapirtauksen suuntaan (laitteen ilmanpoistoaukot).

3. Perustiedot laitteesta ja sen käytöstä

Kiertoilmakoneet on tarkoitettu korvaamaan lämmitetyssä tilassa tapahtuvaa lämpöhäviötä. Ne soveltuvat tavanomaisiin tiloihin, joissa ei ole kosteutta. Ne eivät sovellu pölyisiin tiloihin. Kuumavesilämmitin on tarkoitettu ilman lämmittämiseen lämmitystä varten. Nämä laitteet on suunniteltu kauppoihin, varastoihin ja teollisuusympäristöihin. Sallittu lämpötila-alue tilassa on 5–40 °C.

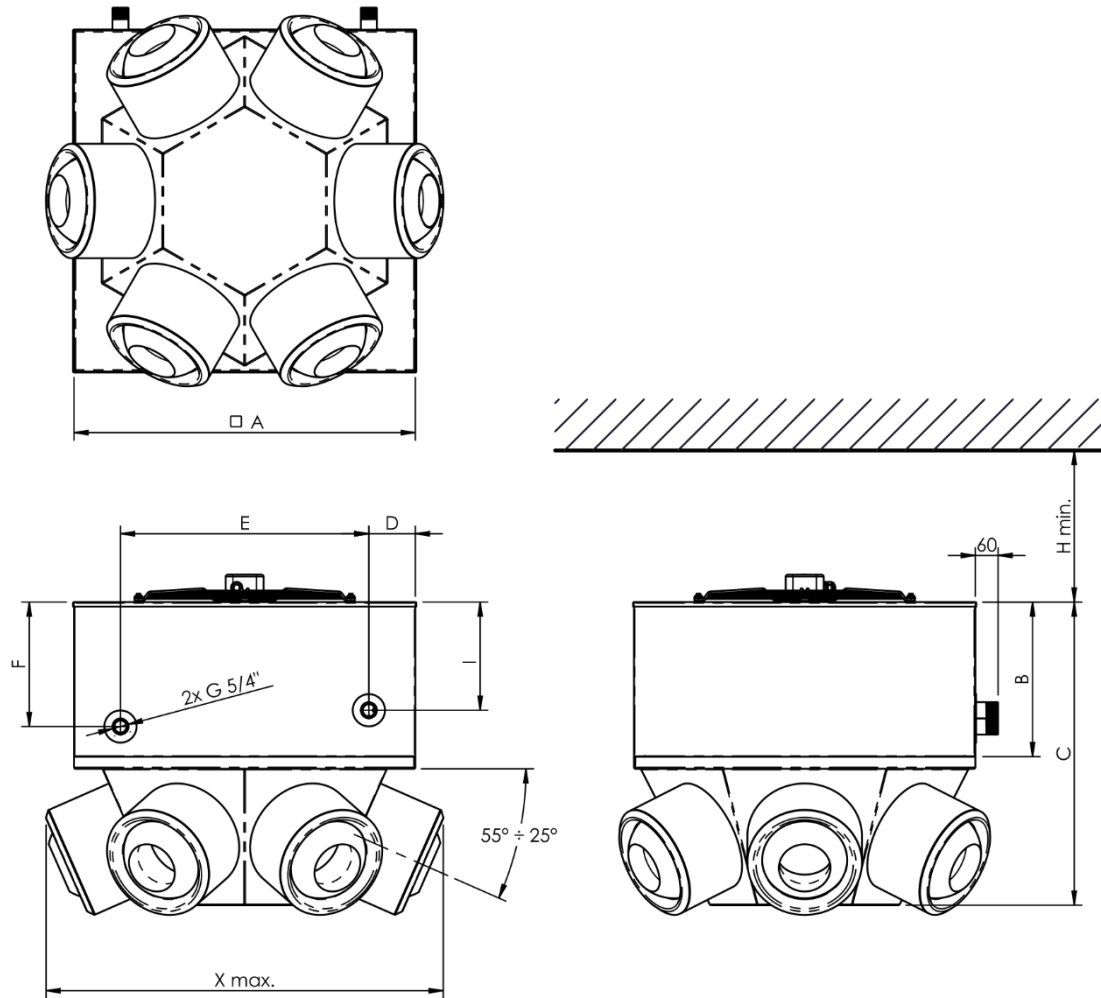
Laitteen täydellinen toimivuus ja takuu voidaan taata vain sillä edellytyksellä, että sitä kunnossapidetaan säännöllisesti ja asianmukaisesti. Kaikkiin ohjaimiin pääsee helposti, mikä helpottaa kunnossapitoa.

Laitteen toiminnan tekniset edellytykset:



- Lämmönsiirtoaineen lämpötila enintään 90 °C / paine enintään 1,6 MPa – ellei toisin ole määritely.
- Käyttöjännite 230 V – 50 Hz tai 400 V – 50 Hz.
- Ympäristön lämpötila enintään 40 °C.
- Kuuman veden IP-luokitus – IP 54.
- Laite on suunniteltu avariin ja korkeisiin tiloihin.
- Paine-ero vähintään 23 kPa 2 W:n venttiilin käyttöä varten (koskee vain paineesta riippumatonta venttiiliä).
- Laite on tarkoitettu vain lämmitykseen, ei jäähtyäkseen.

4. Laitteen mitat



Malli	Mitat (mm)								
	A	B	C	D	E	F	H	I	X
SERO Nevada N3 JET	900	408	800	123	655	330	400	287	990
SERO Nevada N4 JET	1120	456	914	75	970	377	630	334	1190

5. Poistosuuttimen asennus ja purkaminen

Pitkän kantaman suuttimia käytetään erityisesti silloin, kun puhallettavan ilman on ulotuttava pitkän matkan päähän suuttimesta.

Näin on esimerkiksi suurissa tiloissa (kuten halleissa), joissa ei voida tai joissa ei ole mahdollista järjestää tasaista ilmansyöttöä kattoanemostaattien kautta. Tällaisiin paikkoihin soveltuvat käytettäväksi pitkän kantaman suuttimet.

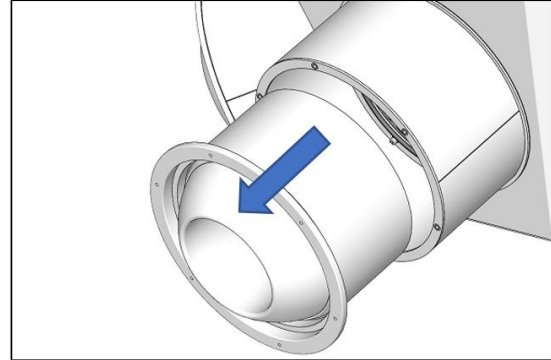
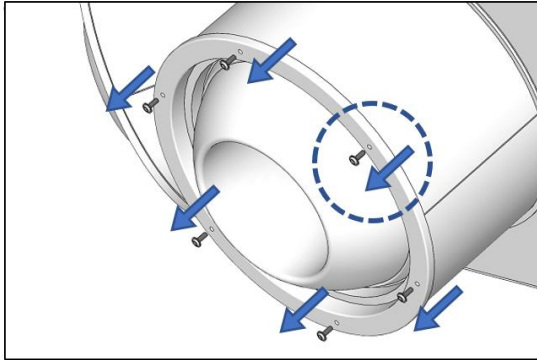
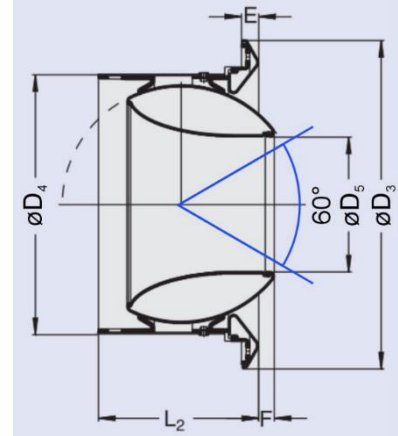
Pitkän kantaman suuttimet toimivat hiljaisesti aerodynaamisesti optimoidun muotonsa ansiosta. Näistä syistä ja suutinten suunnittelusta johtuen niitä voidaan käyttää myös vapaa-ajan tiloissa, kuten konserttisaleissa, teattereissa, museoissa ynnä muissa vastaavissa.

Poistosuutin voidaan suunnata kaikkiin suuntiin jopa 30 asteen kulmassa (katso kuva).

Pura suutin seuraavasti:



1. Irrota suuttimen suojakehys kiertämällä sitä.
2. Löysää kuusiokoloavaimella pultit, joilla suutin on kiinnitetty.
3. Vedä suutin ulos.



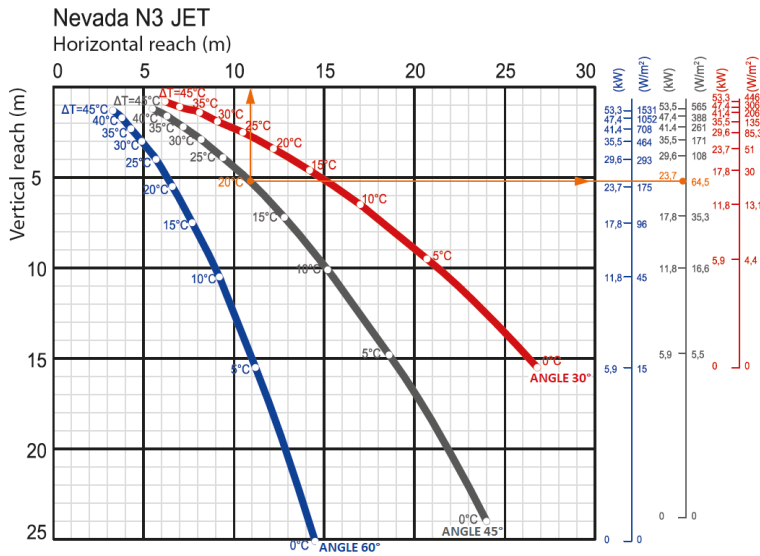
Suuttimen optimaalisen kulman (°) määrittäminen korkeuden (H) ja lämmitetyn pinta-alan halkaisijan (D) perusteella:

		D (m)									
		10	12,5	15	17,5	20	22,5	25	27,5	30	32,5
H (m)	3	36	30	26	25	22	20	-	-	-	-
	4	43	36	33	32	29	28	27	25	23	22
	5	-	44	39	36	34	31	30	28	26	24
	6	-	-	44	39	36	34	32	30	28	26
	7	-	-	-	44	39	37	34	32	31	31
	8	-	-	-	-	45	42	41	38	35	33
	9	-	-	-	-	46	45	42	40	38	36
	10	-	-	-	-	-	46	45	43	40	38
	11	-	-	-	-	-	-	47	45	43	42
	12	-	-	-	-	-	-	-	47	46	44
	13	-	-	-	-	-	-	-	-	48	46
	14	-	-	-	-	-	-	-	-	-	48

■ SERO Nevada N3 JET

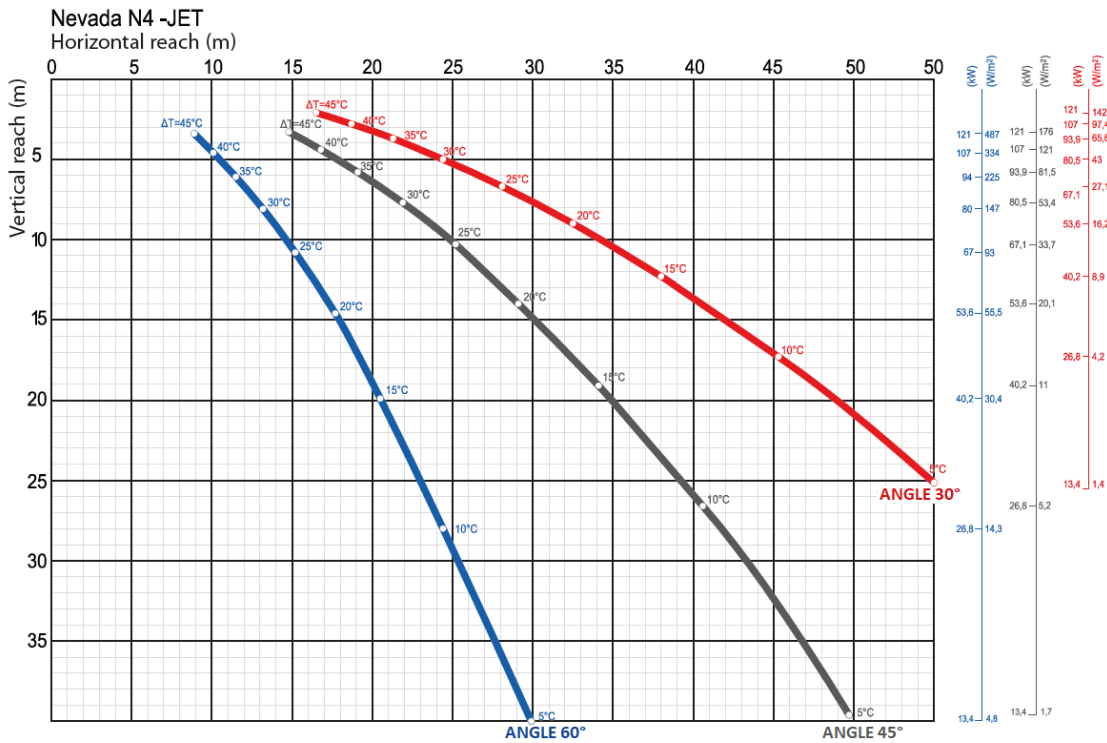
■ SERO Nevada N4 JET

Kaavio ilmavirran kantamasta



Esimerkkikaavion lukemat:

- 1) SERO Nevada JET -laitteen asennuskorkeus K on 5,2 metriä.
- 2) Käyttämällä sivun 6 taulukon arvoja valittiin optimaalinen kulma, joka on tässä esimerkkitapauksessa 45 astetta (harmaa käyrä).
- 3) Imun (Ti) ja poistoilman (Ta) lämpötilan välisen eron määrittäminen. Mallitapauksessa: $43,6 - 20 = 23,6 \text{ } ^\circ\text{C}$ ($\Delta T = 20 \text{ } ^\circ\text{C}$).
- 4) Vaakasuntainen ulottuvuus on 11 metriä (säde S). Keskimääräinen pinta-ala $H = 2 \times S$. Tässä esimerkkitapauksessa se on 22 metriä.
- 5) Lämmitysteho mainituilla syöttöarvoilla on 23,7 kW (pinta-ala-teho 64,5 W/m).



6. Laitteen asentaminen



Kattokiinnitys

6.1. ZS-SERO Nevada JET -mallin asennus kattoon

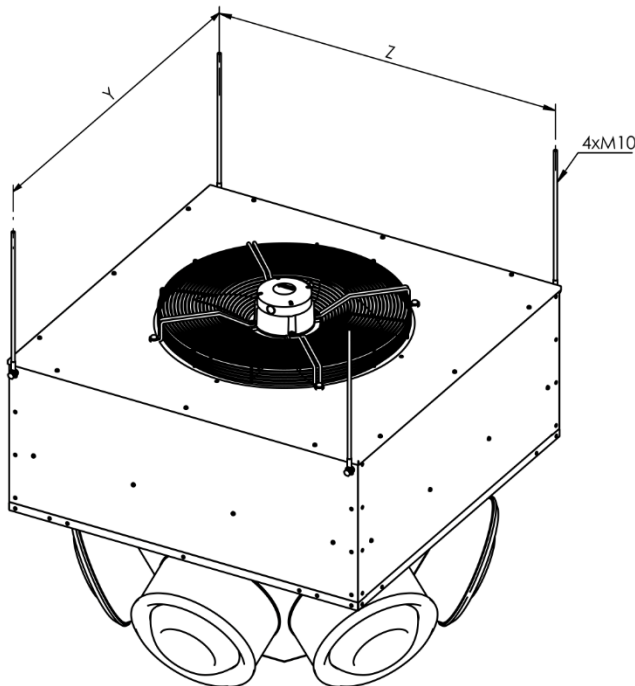
Oviyksikkö asennetaan yksikön kotelon neljästä kiinnityskohdasta. Kiinnityskohtiin pääsee ulkopuolelta, ja laitteeseen on tuotantolaitoksella asennettu niittimutterit (M10 kierteillä).

Erikoistilauksesta SERO Nevada JET ZS-kattokiinnikkeiden lisävarusteina toimitetaan seuraavat:

4 kierretankoa M10x1000, 4 ankkuria M10/40, 4 kiinnityskorvaketta M10, 8 mutteria M10, 4 pulttia M10x45, 4 litteää aluslevyä koko 10, 4 jousialuslevyä koko 10.



Mittaa laitteen paikka ja etäisyys katosta ja katkaise kierretangot haluttuun pituuteen. Merkitse kiinnityskohdat ja poraa kattoon reiät ankkurien asentamista varten. Aseta kierretangot valmisteltuihin kattoankkureihin ja käännä muttereita. Sovita kierretankojen päät kiinnityskorvakkeisiin. Aseta laite haluttuun paikkaan ja kiinnitä kiinnityskorvakkeet yksikköön mukana toimitetuilla pulteilla.



Malli	Mitat (mm)	
	Y	Z
SERO Nevada N3 JET	925	860
SERO Nevada N4 JET	1145	1080



Pidä vähimmäisetäisyys katosta ja seinästä täyden tehon saamiseksi laitteesta. Asennussuunnasta huolimatta varmista aina, että ilmaverhoyksikön tuloaukko on vähintään yhden puhaltimen halkaisijan päässä seinästä tai katosta.

Kiinnitä huomiota kaikkien muttereiden oikeaan kiinnitykseen kokoonpanon kaikkiin osiin. Kiinnitä huomiota kierteiden pääteasentoon, jotta laite ei löysty ja putoa käännettäessä.

Käytä vain laadukkaita kiinnitysankkureita ja proppuja. Arvioi asennustilanne ja kiinnitys- ja asennusmateriaalien sopivuus sekä rakenteen kuormitettavuus. Valmistaja ei ole vastuussa, jos on käytetty vääränlaisia proppuja tai muita asennus- ja kiinnitysmateriaaleja.

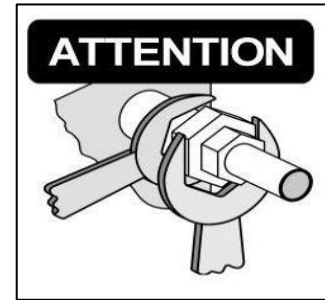
Tarkista asennuksen jälkeen, että yksikkö on vaakasuorassa. Varmista, että yksittäisten ripustimien ja holkkien kiristys ei saa laitetta vääntymään tai taipumaan. Huomioi aina kunnolla katon tai seinän kantavuus. Asenna laite rakenteeltaan kiinteisiin palkkeihin.

Asenna laite aina kaikista kiinnityskohdista.

7. Laitteen liittäminen lämmitysjärjestelmään



Tarkista, että kaikki kuumavesiliitännät ovat valmiina ja täysin kunnossa ennen lämmönsiirtoaineen kytkemistä laitteeseen. Tarkista lisäksi osien kuuman veden jakelu tai tee muita toimenpiteitä sen varmistamiseksi, että staattiset ja dynaamiset voimat sekä laajenemisvoimat eivät siirry tulo- ja lähtökaulusten liitännöihin. Liiallista voimaa ei saa käyttää, kun rakennuksen kuumavesipiiri kytketään laitteen lämmönvaihtimeen. Ilmastointilaitteen kauluksessa on merkki, joka kertoo kahden avaimen käytöstä, jotta kaulus ei rasitu kiristytyn tai löysäämisen aikana. **Kun lämmönvaihtimen ruuviliitosta pultataan ja kiristetään, puristimella on varmistettava, että ei-toivottua pyörimistä ei pääse tapahtumaan, mistä voisi myöhemmin aiheutua lämmönvaihtimen putkien kauluksille muodonmuutoksia tai vaurioita.**



Edellä esitetyn perusteella valmistaja suosittelee käyttämään lämmönvaihtimen kaulusten liittämiseen joustavia liitosletkuja (saatavana PPH-lisävarusteena, pituus 300 mm, DN 32) tai paljekompensaattoria.

Jos yllä olevia ohjeita ei noudateta, valitukset hylätään.

Kuumavesilämmittimen holkit sijaitsevat yleensä laitteen vasemmalla puolella (sisäpuolelta katsottuna). Lämmönsiirtoaineen sisäänmeno ja ulostulo on merkitty ympyröillä – **sisäänmeno punaisella** nuoli sisäänpäin ja **ulostulo sinisellä** nuoli ulospäin.




Lämmönsiirtoaineen meno

Lämmönsiirtoaineen ulostulo



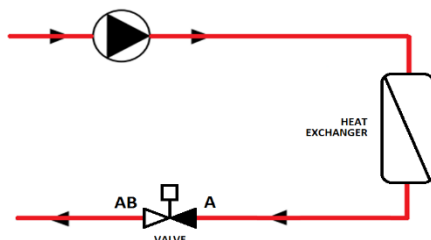
Älä vaihda paluu- ja syöttöholkkien paikkoja – se saattaisi oleellisesti muuttaa lämmittimen suorituskykyä ja parametreja ja siten vaikuttaa koko vesijärjestelmään. Älä ylitä laitteelle luokiteltua enimmäislämpötilaa ja -painetta.

Magneettiventtiilin toiminta määräytyy ohjaustyypin mukaan. Liitäntä tehdään suoraan lämmönsiirtoaineen sisäänmenoholkkiin. Katso magneettiventtiilin toiminnot kohdasta 7.1.

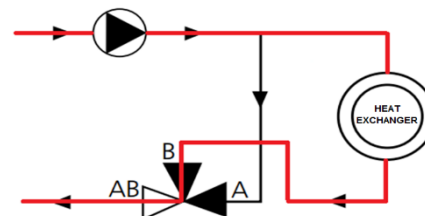
Kiinnitä huomiota laitteeseen syötetyn lämmönsiirtoaineen laatuun; tarkista puhdistusventtiilin asennus laitteesta alavirtaan (ei sisälly toimitukseen). Noudata lämmönsiirtoaineen enimmäislämpötilaa ja -painetta lämmönvaihtimen vaurioitumisen välttämiseksi. Sen varmistamiseksi, että lämmönvaihdin toimii oikein, tyhjennä se (lieteventtiilistä) ja puhdista puhdistusventtiili, sillä järjestelmän rakenteessa tai kokoonpanoissa saattaa olla epäpuhtauksia. Ilmaa lämmönvaihdin sen täydellisen toiminnan varmistamiseksi. Asenna sulkuventtiilit  molempiin putkiin laitteesta alavirtaan (pallventtiilit). Suoraan laitteen yläpuolella olevan liitännäkierteen on oltava irrotettava; se ei saa olla kiinteä.

Asiakkaan vaatimusten mukaan kuumavesilämmönvaihtimeen voidaan toimittaa sisäänrakentamattomana kaksi- tai kolmitieventtiili ohjauspäällä. Venttiili on magneettikäyttöinen.

Ohjeet koskien venttiilin sähköliitännää sisältyvät laitteen kytkentäkaavioon. Erityisiä kytkentäkaavioita tai venttiilejä koskevia ohjeita on saatavilla ainoastaan pyynnöstä.



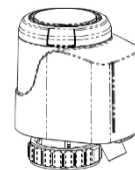
Liitäntä, kaksitieventtiili, ETVQ



Liitäntä, kolmitieventtiili, ETVT

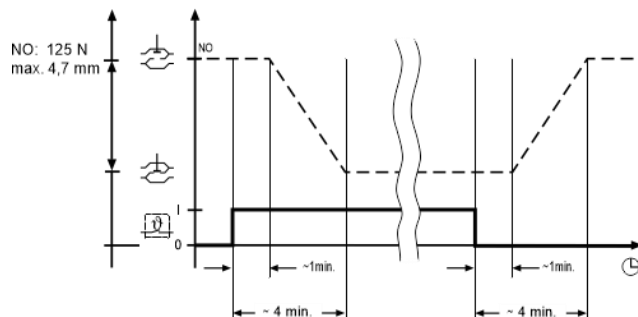
7.1. Lämmönvaihtimen ohjaus magneettipäällä varustetulla venttiilillä

Magneettiventtiili voidaan toimittaa kuumavesilämmönvaihtimeen sisäänrakentamattomana joko kaksiventtiilinä (ETVQ) tai kolmitieventtiilinä (ETVT).



Malli "normaalisti auki" (NO)

Kun magneettiventtiili on jännitteen alaisena, sähkölämmiteinen anturi lämpenee "lämpökuolemisajan" saavuttamiseen saakka, minkä jälkeen magneettiventtiili on jatkuvasti auki anturin jäähtymisen vuoksi.

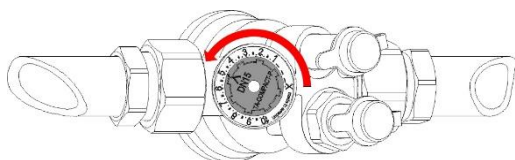


Huomaa:

Aikaviive (kuollut aika) on otettava huomioon toimintatestin aikana; avautumis- ja sulkeutumisaika riippuvat ympäristön lämpötilasta. Sähkötiedot: 230 V / 50 Hz -3V, IP 54.

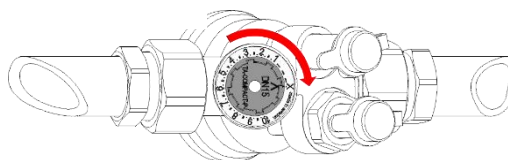
7.2. Riippumattoman venttiilin virtauspaineen asetus (ETVQ)

Asetus



Käännä säätökierokko haluttuun arvoon, esim. 5.0.

Kiinni



Käännä säätökierokkoa vastapäivään asentoon X.

q_{max}-arvot

Asetus

	1	2	3	4	5	6	7	8	9	10
DN 25	370	610	830	1050	1270	1490	1720	1870	2050	2150
DN 32	800	1220	1620	2060	2450	2790	3080	3350	3550	3700

q_{max} = l/h kullekin asetukselle ohjauskartion ollessa täysin auki

8. Laitteen sähköliitäntä



Kiertoilmalämmitin on suojattava sopivalla virrankatkaisimella sen sähköisten parametrien mukaisesti – katso liitteenä oleva kytkentäkaavio. Kuumavesilämmittimen liitäntäpääteisiin pääsee irrottamalla puhaltimen kytkentärasian kannen. Sähkölämmittimellä varustettujen laitteiden liitäntäpääteisiin pääsee irrottamalla kannen. Kytke asennusvalmiit johdot pääteisiin mukana toimitettua sähkökytkentäkaaviota noudattaen, tarkista kytkennät ja potentiaalintaus ja kytke lopuksi virtalähde päälle. Käytä johtimia, joiden poikkipinta on asianmukaisesti mitoitettu nykyisen kuormituksen mukaan – katso sähködokumentaatio.

Varmista, että johto ei ole kiertynyt tai vääntynyt millään tavoin. Pidä johtimien vapaat päät riittävän pitkinä, jotta niiden käsittely olisi helpompaa. Leikkaa johto vasta, kun olet varma, se on riittävän pitkä.



Noudata yleisesti sovellettavia maakohtaisia ohjeita ja muita liittyviä säädöksiä. Irrota laite verkkovirrasta aina ennen huoltotöihin ryhtymistä. Sähkölaitteiden liittämisessä ja maadoituksessa on noudatettava niihin liittyviä säädöksiä. Sähkötöitä saavat suorittaa vain henkilöt, joilla on sähköalan koulutus ja sähköluvut.

Tarkasta kaikki huolellisesti asennuksen aikana ja tee laitteelle alustava tarkistus. Tarkista, että FU1-FU3-sähkösulakkeet (Ditronic) toimivat sisäpiireissä (katso sulakkeiden arvot sähkökotelosta). Varmista myös ulkoisten komponenttien (lisävarusteiden) toiminta, sillä niillä voi olla olennainen vaikutus laitteen oikeaan toimintaan.

HUOMIO: Lähetysluettelo on takuutodistus!

9. Ohjaintyypit ja ohjausvaihtoehdot

OE ja OET

OE- ja OET-sarjan ohjaus EC-puhaltimen kierrosnopeuden jatkuvaan ohjaukseen integroidulla 10 V:n virtalähteellä. OE-ohjaimen jännite on 230 V ja EOT-ohjaimen 400 V. Ohjaimen voidaan liittää enintään kolme laitetta, joiden enimmäisteho on 10 A. Se mahdollistaa huonetermostaatin kytkemisen, ja "FAILURE (TK)" -puhaltimen koskettimet voidaan liittää monitoimitulon avulla.



Ohjautyyppi	OE	OET
Yksikön tyyppi	SERO Nevada N3 JET	SERO Nevada N4 JET
Yksikön virransyöttö	1 x 230 V	3 x 400 V
IP-luokitus	IP 40	
Yksikön enimmäisvirta	10 A	
Mitat (pituus x leveys x korkeus)	230 x 180 x 90 mm	

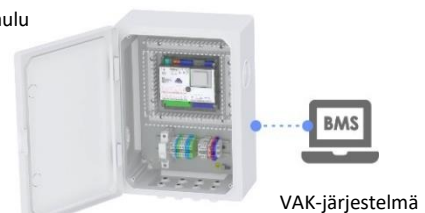
UNIREG

UNIREG-kytkintaulu soveltuu 230 V:n kuumavesilämmittimille ja 400 V:n EC-puhaltimille, joissa ohjauselektroniikkaa ei voida integroida laitteeseen. Järjestelmä sallii kaikkien Ditronic Touch -ohjaimen tai VAK-tulokytkimien tarjoamien toimintojen käytön. Ohjain mahdollistaa 5 laitteen kytkemisen samanaikaisesti. Unireg-tyyppiä käytettäessä tulee huomioida laitteen tuloteho (lähtötehon rajoitus "A"). **Katso kunkin yksittäisen ohjaimen (Ditronic) kohdalla sitä koskeva erityinen käyttöopas.**

UNIREG DIT
-kytkintaulu

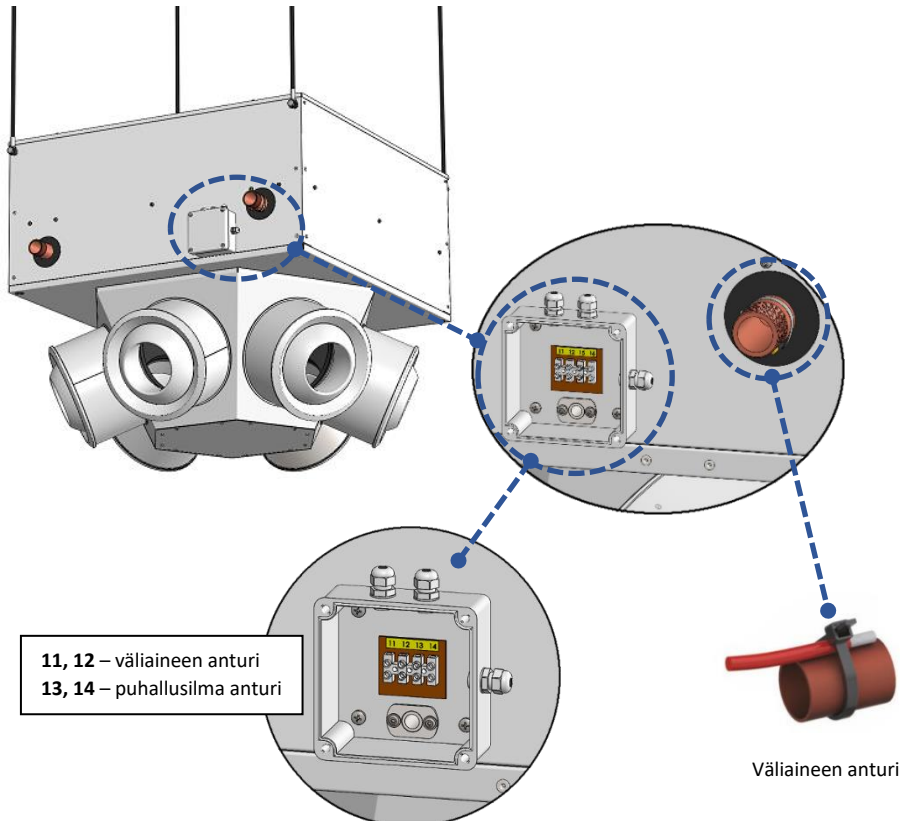


UNIREG VAK
-kytkintaulu



Ohjaustyyppi	Unireg DIT EC	Unireg DIT EC	Unireg VAK EC	Unireg VAK EC
Yksikön tyyppi	SERO Nevada N3	SERO Nevada N4	SERO Nevada N3	SERO Nevada N4
Yksikön virransyöttö	230 V	400 V	230 V	400 V
Yksikön enimmäisvirta	14 A	9 A	14 A	9 A
IP-luokitus	IP 20		IP 20	
Mitat (pituus x leveys x korkeus)	300 x 400 x 170 mm		300 x 400 x 170 mm	

Väliaineen anturi ja puhallusilma-anturi ovat valmiina laitteen liitântäkotelossa. Liitinten numerot ovat samat kuin liitinten numerot Ditrionic-ohjaimessa Unireg DIT -kytkintaulussa (katso kytkentäkaavio).



10. Laitteen käyttöönotto ja käynnistys



Ennen käyttöönottoa tarkista seuraavat:

- laitteen kansien ja kotelon kunto,
- laitteen mekaaninen asennus ja kiinnitys,
- magneettipään asennus ja asetukset,*
- kiertovesipumpun toiminta (ei sisälly laitteen toimitukseen),
- lämmönsiirtoaineen oikea liitântä ja liitântöjen kireys,
- venttiilien kireys ja toiminta,*
- sähköjännitteen toimivuus,
- laitteen kaikkien johtojen oikeat kytkennät,
- esivirrarakkaisen asennus ja asetukset (ei sisälly laitteen toimitukseen),
- mekaanisten epäpuhtauksien ja vierasaineksen puuttuminen.

* jos asennettu

Käyttöönoton yhteydessä on suoritettava sähkölaitteen alustava tarkastus siihen liittyvien säädösten mukaisesti.

11. Valinnaiset lisävarusteet – laitteen varustetasosta riippuen



Tavallisimpia lisävarusteita ovat magneettiventtiilit lämpötilan säätöön (kohta 7.1). Venttiilit toimitetaan **sisäänrakentamattomina**, katso saatavilla olevat venttiilimallit luettelosta. Magneettiventtiilin toiminta määräytyy ohjaustyypin mukaan.

Valinnaisia lisävarusteita voivat olla esimerkiksi huonetermostaatti, laitteen ripustuskiinnikkeet, 0–10 V signaalin ohjaus VAK-järjestelmällä ynnä muut. Lisävarusteet on valittava ohjaintyyppin mukaisesti.

Katso kaikki SERO Nevada JET -laitteelle tarjotut lisävarusteet luettelosta.

12. Perushuoltoa ja -kunnossapitoa koskevat tiedot



Kaikki laitteet ovat valmistajan huolellisesti tarkastamia ja testaamia ennen niiden toimitusta. Yleisimmät virheet aiheutuvat siitä, että kiertoilmakoneen toiminta ymmärretään väärin tai sähkö- ja vesiliitännät tehdään virheellisesti. Tämän vuoksi noudata valmistajan antamia ohjeita monimutkaisen vianmäärityksen välttämiseksi. Älä missään tapauksessa yritä käyttää kiertoilmakonetta muilla kuin määritetyillä liitännöillä – se saattaa toimia hetken aikaa halutulla tavalla tai odotusten mukaan, mutta se voi aiheuttaa peruuttamatonta haittaa koneelle tai vaurioittaa sitä. Tällaisista vaurioista aiheutuneita takuuvaatimuksia ei hyväksytä.

SERO Nevada JET -kiertoilmalämmittimet toimitetaan vakiona **ilman suodatinta** lämmönvaihtimen edessä, joten lämmönvaihtimen kunnan tarkastamiseen on kiinnitettävä erityistä huomiota. Tarkastusväli riippuu laitteen käyttöympäristöstä. Lämmönvaihtimeen pääsee käsiksi irrottamalla pulteilla laitteen reunoihin kiinnitetyn ylälevyn (jossa puhaltimet ovat).



Ennen kuin ryhdyt tekemään laitteelle töitä, katkaise laitteen virta ja irrota se verkkovirrasta. Sähköiskun vaara!!!

Noudata yleisesti sovellettavia maakohtaisia ohjeita ja muita liittyviä säädöksiä. Irrota laite verkkovirrasta aina ennen huoltotöihin ryhtymistä. Sähkölaitteiden liitännöissä ja maadoituksessa on noudatettava niihin liittyviä säädöksiä. Sähkötöitä saavat suorittaa vain henkilöt, joilla on sähköalan koulutus ja sähköluvut.

Ota yhteyttä myyjään tai toimittajaan huoltosopimuksen solmimiseksi. Saat laitteellesi säännöllisen huollon ja erinomaisen huolenpidon.



Neljännesvuotuiset tarkastukset:

- Laitteen ripustus ja kaikkien ruuviliitosten tiukkuus. Tarkista sitten puhallusilman säleiden pulttien tiukkuus.
- Irrota lähin puhallin sähkökotelosta lämmönvaihtimen tilan tarkistamiseksi ja mahdollisen lian ja vierasaineksen poistamiseksi. Irrota sitten ylälevy ja puhaltimet. Poista pölynimurilla pöly lämmönvaihtimesta. Jos puhdistukseen käytetään höyryä, aseta mahdollisimman alhainen lämpötila ja mahdollisimman alhainen paine, jotta lämmönvaihdin ei vaurioidu.*
- Ennen talven tuloa tarkista erityisesti jäätymisenestosuojan toiminta (koskee Unireg DIT -ohjaimella varustettua mallia) ja VAK-järjestelmän kiertovesipumpun (ei sisälly laitteen toimitukseen) toiminta sekä magneettiventtiilin asetus*.
- Tarkista uudelleen laitteen tai asennettujen kiinnikkeiden kireys vesipuolella. Jos ennen laitetta on asennettu lietesuodatin – puhdista suodatin ja tarkista sitten lämmönvaihtimen ilmanpoisto.
- Tarkista moottorin imuritulä ja laitteen sisä- ja ulko-osat. Älä puhdista moottorirunkoa vedellä! Pyyhi vain haalealla pyyhkeellä – moottorin käämityksen vaurioitumisvaara. Puhdistuksen jälkeen älä kytke laitteen virtaa päälle ainakaan 60 minuuttia – anna sen kuivua. Poista pöly imuritulästä pölynimurilla. Pyyhi puhallusilman säleitä varovasti!
- Tarkista sähkölaitteen turvallisuus sähköiskun vaaran osalta soveltuviin maakohtaisten standardien mukaisesti; tarkista myös maadoitus.



* jos asennettu

12.1. Vianmääritys

Ongelma	Mahdollinen syy	Korjaustoimi
Laite ei kytkeydy päälle	Laitteen virrankatkaisin on pois päältä	Kytke virta päälle
	Verkkovirtavirhe	Tarkasta
	Jäätymisenestosuojaja* (katso Unireg DIT)	Tarkasta
	Ohjain asennossa "0"*	Tarkista, asento > "0"
	Ulkoinen kosketin*	Tarkista liitäntä tai yhteys
Moottori pitää melua	Viallinen moottorin kannatin	Tarkista – vaihda
Moottori ylikuumenee (moottorin lämpökosketin kytkeytyy pois päältä)	Viallinen moottorin kannatin tai käämi	Vaihda puhallinyksikkö
	Erittäin likainen moottori – jäähdytys riittämätön	Tarkista, puhdista
	Tuloilman lämpötila liian korkea	Tarkasta
Puhaltimen teho on heikko	Puhaltimen imuritilä likainen	tarkista – puhdista
Laite ei lämmitä	Lämmönsiirtoaineen syöttö rikki tai tukossa	Tarkista – vaihda
	Vain vähän ilmaa kulkee lämmönvaihtimen läpi	Tarkista – poista
	Lämmönvaihtimen säleet likaiset	tarkista – puhdista
	Lämmönsiirtoaineen lämpötila liian alhainen	Poista
	Lämmönsiirtoaine ei kierrä	Tarkista, poista ilma
	Lämpötila saavutettu ohjaimen asetuksen mukaisesti	Ohjaimen asetus
	Viallinen magneettiventtiili	Tarkista asetukset, tai vaihda jos viallinen
Automaattisen toiminnan katkeaminen	Ylikuumentunut moottori	Selvitä ja poista syy
	Ulkoinen kello	Tarkista oikea toiminta (katso ohjaimen kuvaus)

* jos asennettu

13. Käytöstäpoisto – hävittäminen



Käyttöiän päätyttyä laite on purettava ja hävitettävä. Vain pätevä yritys saa purkaa laitteen. Tuote ja sen osat on hävitettävä ympäristöstävällisellä tavalla sen käyttöiän päätyttyä.

Laitteen osat on eroteltava ja lajiteltava hävittämistä varten materiaalityypin mukaan. Toimita metalli- ja muoviosat paikalliseen keräyspisteeseen hävitettäväksi. Tuotteen kuljetuspakkaus on valmistettu tavallisesta kierrätettävästä materiaalista (paperi, polyeteeni, puu) ja on merkitty sellaiseksi maakohtaisten säädösten mukaisesti.

Mitä tulee hävittämiseen, käyttäjän vastuulla on noudattaa käyttömaan sovellettavia kansallisia määräyksiä. Noudata kaikkia oman maasi jätteiden hävittämistä koskevia säädöksiä ja lakeja. Tuotteiden erillinen keräys ja kierrätys voi auttaa suojelemaan ympäristöä ja ihmisten terveyttä.

14. Tärkeitä huomautuksia



Kiertoilmakoneet on tarkoitettu korvaamaan lämmitetyssä tilassa tapahtuvaa lämpöhäviötä. Muunlainen käyttö on käyttötarkoituksen vastaista. Valmistaja ei ole vastuussa vaurioista, jotka aiheutuvat käyttötarkoituksen vastaisesta käytöstä. Noudata tätä opasta laitteita käyttäessäsi.

Asennuksen, sähköliitännät ja korjaukset saa suorittaa ainoastaan henkilöstö, jonka ammattitaito on sovellettavissa olevien maakohtaisten asetusten ja standardien mukainen. Lisäksi asiantuntevan yrityksen on tehtävä lämmönsiirtoaineen liitännät.

Ennen lämmityskauden alkua on lisättävä tarvittava määrä lämmönsiirtoainetta kuumavesilämmittimellä varustettuun yksiköitä koskevien suunnitteluarvojen mukaisesti.

Valmistaja pidättää oikeuden tehdä muutoksia ennalta ilmoittamatta markkinointi- tai tuotantosyistä!



Seroco Estonia OÜ
Narva maantee 63-E310
10120 Tallinn, Estonia
s-posti: seroco@seroco.ee
www.seroco.ee

