

Lämmittimet

# SERO Garage

FI	1-8
EE	9-16
EN	17-24

 **SERO**CO®

[www.seroco.fi](http://www.seroco.fi)

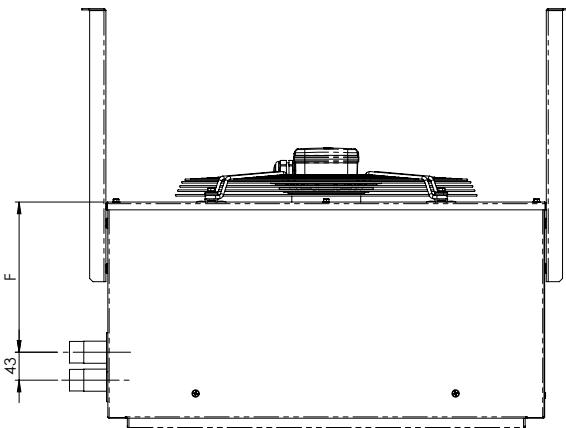
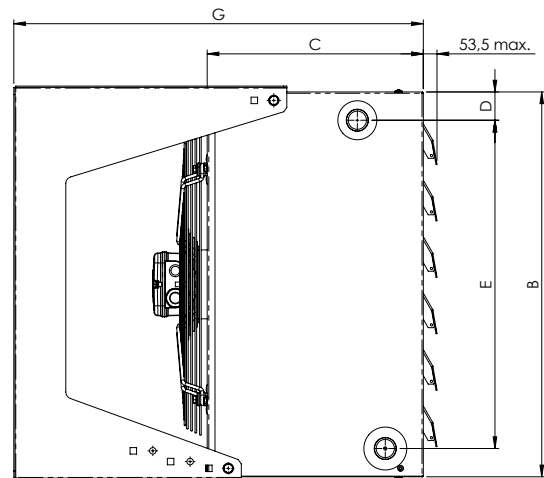
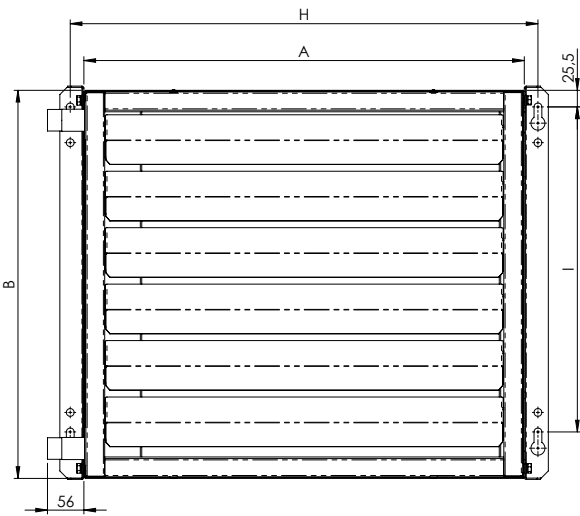


Rakenteen kuvaus

Kattoon tai seinään asennettavat SERO Garage III -kiertoilmalämmittimet on tarkoitettu ilman lämmittämiseen ostoskeskuksissa, teollisuus- tai varastotiloissa tai urheiluhalleissa. Kolmen tuotekoon ja viidentoista suorituskykylinjan yhdistelmällä lämmitystarpeet voidaan kattaa pienistä suuriin rakennuksiin.

**Perusominaisuudet:**

- sinkitystä metallilevystä valmistettu itsekantava kevyt rakenne takaa tuotteen lujuuden ja kestävyys
- aloitustason versio saatavana sinkittynä tai RAL 9010 -jauhemaalattuna
- alumiininen puhallussäleikkö suunnanvaihtelulla
- laitteen kiinnitys seinään tai kattoon
- erittäin suorituskykyiset huoltovapaat AC- tai EC-puhaltimet, tasapainotettu staattisesti ja dynaamisesti, sekä sisäänrakennettu lämpökosketin, joka estää ylikuumenemisen
- ilman puhallus 2,225–5,275 m<sup>3</sup>/h
- lämmitysteho 14,3–64,5 kW
- tehokkaat 2-, 3- ja 4-riviset kupariset/alumiiniset lämmönvaihtimet, enintään 90 °C / 1,6 MPa
- säädettävien seinäkiinnikkeiden ansiosta laite voidaan asettaa optimaaliseen asentoon niin, että ilma jakautuu tehokkaasti tilassa
- IP54-luokituksen mukaan laite on tarkoitettu käytettäväksi raskaassa teollisuusympäristössä
- ohjaimeksi voidaan valita jokin aloitustason ohjaimista tai laite voidaan yhdistää VAK-järjestelmään



MITAT	SERO Garage 1-A,B,F	SERO Garage 2-A,B,C,D,F,G	SERO Garage 3-A,B,C,D,F,G
„A” [mm]	530	680	875
„B” [mm]	470	600	750
„C” [mm]	300	335	370
„D” [mm]	45	45	45
„E” [mm]	375	505	655
„F” [mm]	200	230	270
„G” [mm]	600	630	720
„H” [mm]	570	720	915
„I” [mm]	380	500	650

## SERO Garage III – AC-puhaltimet

Malli		SERO Garage 1			SERO Garage 2						SERO Garage 3						
		1-A	1-B	1-F	2-A	2-B	2-F	2-C	2-D	2-G	3-A	3-B	3-F	3-C	3-D	3-G	
Ilmamäärä		[m³/h]	2225	1900	1725	3650	3275	2975	3650	3350	3100	5275	5125	4825	5200	5125	4550
Lämmönvaihtimen lämmitysteho	80/60 °C, Ti = 15 °C	[kW]	14,3	17,7	20,7	25,5	32,4	37,5	25,5	32,8	38,6	41,2	53,9	64,5	40,9	55,1	61,9
	60/40 °C, Ti = 0 °C	[kW]	12,3	15,2	18,1	22,1	28,1	32,9	22,1	28,5	33,8	35,9	47,3	56,9	35,6	48,3	54,7
	50/35 °C, Ti = 10 °C	[kW]	7,7	9,6	11,5	14	17,8	21	14	18	21,6	22,8	30,2	36,6	22,6	30,8	35,2
Vesilämmönvaihdin	liitosputki	["]	3/4"	3/4"	3/4"	1"	1"	1"	1"	1"	1"	5/4"	5/4"	5/4"	5/4"	5/4"	5/4"
	lämmönvaihdinrivejä		2	3	4	2	3	4	2	3	4	2	3	4	2	3	4
	veden enimmäislämpötila	[°C]	90	90	90	90	90	90	90	90	90	90	90	90	90	90	90
	enimmäiskäyttöpaine	[MPa]	1,6	1,6	1,6	1,6	1,6	1,6	1,6	1,6	1,6	1,6	1,6	1,6	1,6	1,6	1,6
AC-puhallin	nimellisjännite	[V]	230	230	230	230	230	230	400	400	400	230	230	230	400	400	400
	nimellistuloteho	[W]	165	165	165	160	160	160	260/180	260/180	260/180	390	390	390	450/340	450/340	450/340
	nimellisvirta	[A]	0,9	0,9	0,9	1,3	1,3	1,3	0,6/0,4	0,6/0,4	0,6/0,4	2,1	2,1	2,1	1,0/0,7	1,0/0,7	1,0/0,7
IP-luokitus			IP44	IP44	IP44	IP54	IP54	IP54	IP54	IP54	IP54	IP54	IP54	IP54	IP54	IP54	IP54
Äänenpaine*		[dB(A)]	54	54	53	58	58	57	58	58	57	59	59	59	59	59	59
Paino		[kg]	20	21	22	28	29	31	28	29	31	42	46	50	41	45	49

\* - Akustiset tiedot 5 metrin päässä laitteesta.

## SERO Garage III – EC-puhaltimet

Malli		SERO Garage 1 EC			SERO Garage 2 EC			SERO Garage 3 EC			
		1-A	1-B	1-F	2-A	2-B	2-F	3-A	3-B	3-F	
Ilmamäärä		[m³/h]	2425	2125	1900	4625	4250	3925	5825	5550	5250
Lämmönvaihtimen lämmitysteho	80/60 °C, Ti = 15 °C	[kW]	14,7	18,5	21,6	28,5	37,1	44,1	42,8	56,8	67
	60/40 °C, Ti = 0 °C	[kW]	12,9	16,3	19,2	25,1	32,8	39,3	37,9	50,7	60,2
	50/35 °C, Ti = 10 °C	[kW]	8,1	10,2	12,2	15,9	20,7	25,1	24,1	32,4	38,7
Vesilämmönvaihdin	liitosputki	["]	3/4"	3/4"	3/4"	1"	1"	1"	5/4"	5/4"	5/4"
	lämmönvaihdinrivejä		2	3	4	2	3	4	2	3	4
	veden enimmäislämpötila	[°C]	90	90	90	90	90	90	90	90	90
	enimmäiskäyttöpaine	[MPa]	1,6	1,6	1,6	1,6	1,6	1,6	1,6	1,6	1,6
EC-puhallin	nimellisjännite	[V]	230	230	230	230	230	230	230	230	230
	nimellistuloteho	[W]	150	150	150	400	400	400	345	345	345
	nimellisvirta	[A]	1,2	1,2	1,2	2,6	2,6	2,6	2,2	2,2	2,2
IP-luokitus			44	44	44	54	54	54	54	54	54
Äänenpaine*		[dB(A)]	60	58	58	60	60	60	57	56	56
Paino		[kg]	20	21	22	28	29	31	40	44	48

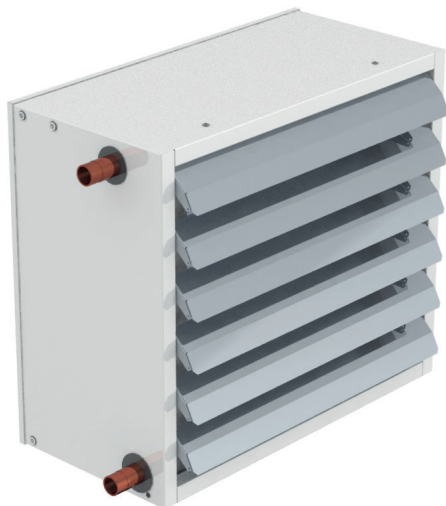
\* - Akustiset tiedot 5 metrin päässä laitteesta.

Tuotteen melutason mittaukset:

– testistandardit: SFS-EN ISO 1996-1, SFS-EN ISO 1996-2 ja SFS-EN ISO 3746

– mittauksen kuvaus: 5 m etäisyydellä laitteen etuosasta, 1,1 m (± 0,1) korkeudella lattiasta, mikrofonin varsi suunnattu kohti laitteen ilman puhallusta

– mittausolosuhteet: vapaa tila 30x60x7 m



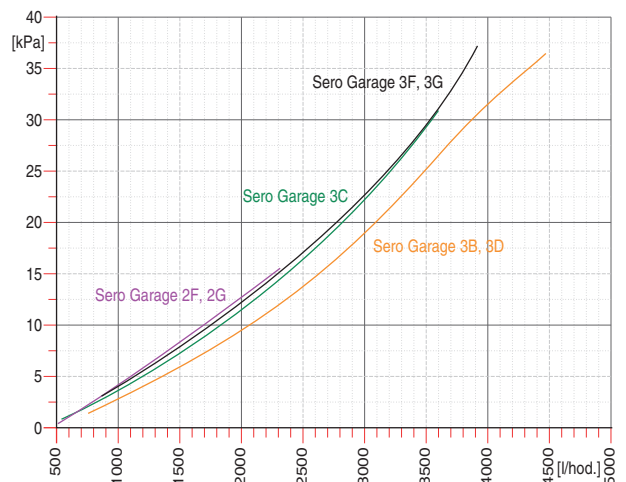
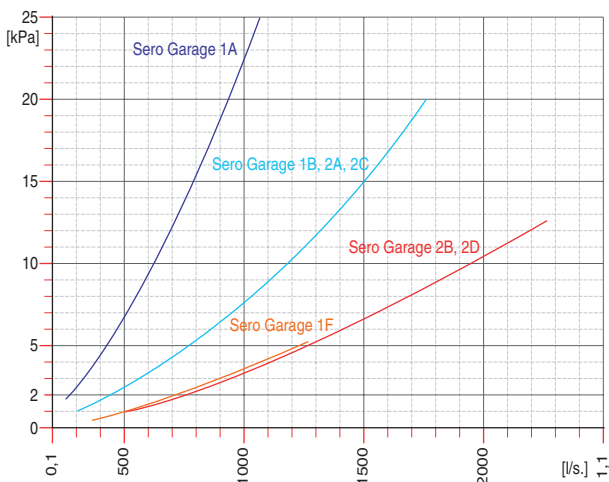
SERO Garage III AC -lämmönvaihtimien tietolaskelmat

LÄMMITYSTEHOT	SERO Garage 1-A				SERO Garage 1-B				SERO Garage 1-F		
lämmönsiirtoai- neen lämpötila	t1	Q	Ta	Qm	Q	Ta	Qm	Q	Ta	Qm	
	[°C]	[kW]	[°C]	[L/h]	[kW]	[°C]	[L/h]	[kW]	[°C]	[L/h]	
80/60°C	-10	21	17,8	900	25,9	30,2	1080	30	41,2	1260	
	0	18,2	24,1	756	22,6	34,9	936	26,1	44,6	1116	
	15	14	33,6	576	17,3	41,9	720	20,3	49,7	864	
60/40°C	-10	15,1	10	648	18,7	19	792	21,9	27,5	936	
	0	12,3	16,3	504	15,2	23,7	648	18,1	30,9	756	
	15	8,1	25,8	324	10,1	30,6	432	12,2	35,9	504	
70/40°C	-10	15,8	10,9	432	19,6	20,4	540	23,3	29,9	648	
	0	13	17,2	360	16,1	25	432	19,4	33,2	540	
	15	8,7	26,6	216	10,9	31,9	288	13,4	38	360	
50/35°C	-10	13,3	7,7	756	16,4	15,5	936	19,2	22,9	1080	
	0	10,5	14	576	13	20,2	720	15,4	26,3	864	
	15	6,4	23,4	360	7,9	27,2	432	9,6	31,3	540	

LÄMMITYSTEHOT	SERO Garage 2-A			SERO Garage 2-B			SERO Garage 2-F			SERO Garage 2-C			SERO Garage 2-D			SERO Garage 2-G			
lämmönsiirtoai- neen lämpötila	t1	Q	Ta	Qm	Q	Ta	Qm	Q	Ta	Qm	Q	Ta	Qm	Q	Ta	Qm	Q	Ta	Qm
	[°C]	[kW]	[°C]	[L/h]	[kW]	[°C]	[L/h]	[kW]	[°C]	[L/h]	[kW]	[°C]	[L/h]	[kW]	[°C]	[L/h]	[kW]	[°C]	[L/h]
80/60°C	-10	37,3	20,2	1608	47,2	32,5	2034	54,1	43,6	2332	37,3	20,2	1584	47,8	32,1	2052	55,6	42,9	2376
	0	32,4	26,2	1397	41	36,9	1767	47,2	46,8	2034	32,4	26,2	1368	41,6	36,6	1764	48,5	46,2	2052
	15	25,5	34,6	1099	32,4	43,1	1397	37,5	51,2	1616	25,1	35,2	1044	32,2	43,3	1365	37,9	51	1620
60/40°C	-10	27	11,9	1164	34,3	20,9	1478	39,8	29,5	1716	27,1	11,9	1152	34,7	20,6	1476	40,9	28,9	1728
	0	22,1	17,9	953	28,1	25,3	1211	32,9	32,6	1418	22,1	17,9	936	28,5	25,1	1224	33,8	32,1	1440
	15	15,5	26,3	668	19,4	31,5	836	23,1	36,9	996	14,7	26,9	612	19,1	31,8	792	23	36,9	972
70/40°C	-10	28,4	13	816	36,2	22,6	1040	42,6	32,2	1224	28,4	13	792	36,7	22,3	1044	43,8	31,6	1224
	0	23,5	19	675	30	27	862	35,6	35,3	1023	23,5	19	648	30,4	26,7	864	36,5	34,8	1044
	15	16,5	27,3	474	21,1	33	606	25,6	39,4	736	16	27,9	432	20,8	33,3	576	25,5	39,3	720
50/35°C	-10	23,8	9,2	1368	30,1	17,1	1730	34,8	24,5	2000	23,8	9,3	1332	30,5	16,9	1728	35,8	24,1	2052
	0	18,9	15,3	1086	24	21,6	1379	28	27,7	1609	18,9	15,6	1080	24,3	21,4	1368	28,7	27,3	1620
	15	12	23,7	690	15,3	27,8	879	18,2	32,1	1046	11,5	24,3	648	14,9	28,1	828	18	32,1	1008

LÄMMITYSTEHOT	SERO Garage 3-A			SERO Garage 3-B			SERO Garage 3-F			SERO Garage 3-C			SERO Garage 3-D			SERO Garage 3-G			
lämmönsiirtoai- neen lämpötila	t1	Q	Ta	Qm	Q	Ta	Qm	Q	Ta	Qm	Q	Ta	Qm	Q	Ta	Qm	Q	Ta	Qm
	[°C]	[kW]	[°C]	[L/h]	[kW]	[°C]	[L/h]	[kW]	[°C]	[L/h]	[kW]	[°C]	[L/h]	[kW]	[°C]	[L/h]	[kW]	[°C]	[L/h]
80/60°C	-10	60,1	23,6	2591	79,6	35,8	3420	92,3	46,4	3978	59,6	23,8	2556	79,6	35,8	3420	88,6	47,5	3780
	0	52,2	29,2	2250	69,4	39,9	2952	80,7	49,3	3478	51,8	29,4	2196	69,4	39,9	2952	77,5	50,3	3312
	15	41,2	37,1	1776	54,1	46,1	2304	64,5	53,4	2780	40,1	37,8	1692	54,1	46,1	2304	60,8	54,4	2592
60/40°C	-10	43,7	14,5	1884	58,5	23,7	2484	68,5	31,9	2953	43,4	14,6	1836	58,5	23,7	2484	65,8	32,7	2808
	0	35,9	20,1	1547	48,3	27,8	2052	56,9	34,8	2453	35,6	20,2	1512	48,3	27,8	2052	54,7	35,5	2340
	15	24,9	27,9	1073	32,8	33,9	1404	40,4	41,6	1741	23,9	28,5	1008	32,8	33,9	1404	37,8	39,5	1620
70/40°C	-10	46,2	15,8	1328	58,8	23,7	2484	73,9	35,2	2124	45,9	16	1296	58,8	23,7	2484	71,1	36,1	2016
	0	38,3	16,3	1101	48,3	27,8	2052	62,1	37,9	1784	38	21,6	1080	48,3	27,8	2052	59,7	38,7	1692
	15	27,1	29,1	779	32,8	33,9	1404	45,2	41,6	1299	26,1	29,8	720	32,8	33,9	1404	42,4	42,5	1188
50/35°C	-10	38,4	11,5	2207	51,3	19,5	2916	59,9	26,6	3443	38,1	11,6	2160	51,3	19,5	2916	57,5	27,3	3276
	0	30,6	18,1	1759	41,1	23,6	2340	48,3	29,5	2776	30,4	17,2	1728	41,1	23,6	2340	46,4	30,1	2628
	15	19,6	21,9	1126	25,7	29,8	1440	31,9	33,5	1833	18,7	25,6	1044	25,7	29,8	1440	29,6	34,2	1692

Kaavio lämmönvaihtimien painehäviöstä





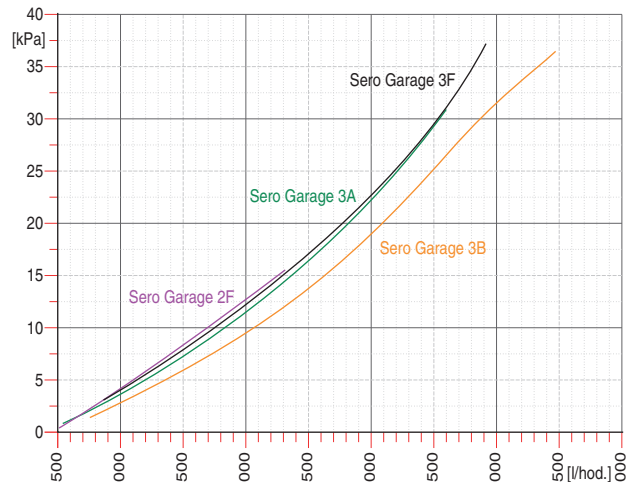
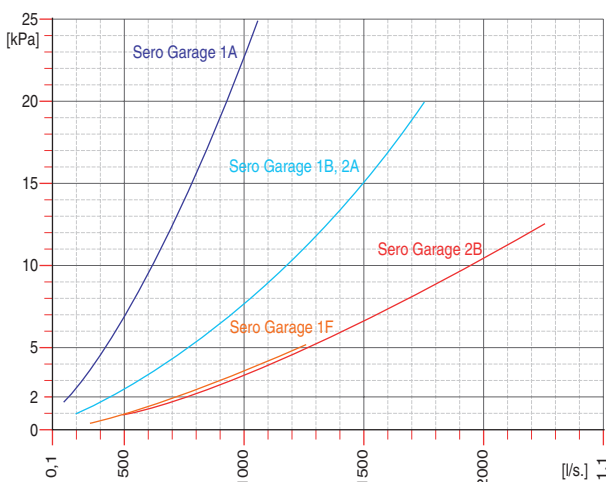
SERO Garage III EC -lämmönvaihtimien tietolaskelmat

LÄMMITYSTEHOT		SERO Garage 1-A EC			SERO Garage 1-B EC			SERO Garage 1-F EC		
lämmönsiirtoai- neen lämpötila	t1	Q	Ta	Qm	Q	Ta	Qm	Q	Ta	Qm
	[°C]	[kW]	[°C]	[L/h]	[kW]	[°C]	[L/h]	[kW]	[°C]	[L/h]
80/60°C	-10	22	16,8	936	27,7	28,4	1188	31,9	39,5	1368
	0	19,1	23,2	792	24	33,3	1008	27,8	43,2	1188
	15	14,7	32,8	612	18,5	40,7	792	21,6	48,5	900
60/40°C	-10	15,8	9,2	648	19,9	17,7	828	23,3	26,2	972
	0	12,9	15,7	540	16,3	22,6	684	19,2	29,8	792
	15	8,5	25,3	360	10,7	29,9	432	12,9	35,1	540
70/40°C	-10	16,5	10,1	468	20,9	19	576	24,8	28,5	684
	0	13,6	16,5	360	17,2	23,9	468	20,6	32	576
	15	9,1	26,1	252	11,6	31,1	324	14,2	37,1	396
50/35°C	-10	13,9	7	792	17,6	14,4	972	20,5	21,8	1152
	0	11	13,4	612	13,9	19,3	792	16,3	25,4	936
	15	6,6	23,4	360	8,4	26,6	468	10,1	30,7	576

LÄMMITYSTEHOT		SERO Garage 2A EC			SERO Garage 2B EC			SERO Garage 2F EC		
lämmönsiirtoai- neen lämpötila	t1	Q	Ta	Qm	Q	Ta	Qm	Q	Ta	Qm
	[°C]	[kW]	[°C]	[L/h]	[kW]	[°C]	[L/h]	[kW]	[°C]	[L/h]
80/60°C	-10	42,6	17,1	1800	55,2	28,3	2340	64,9	38,8	2772
	0	36,9	23,5	1584	48	33,3	2052	56,6	42,5	2412
	15	28,5	33,2	1224	37,1	40,7	1584	44,1	48,1	1872
60/40°C	-10	30,8	9,6	1296	40	17,8	1692	47,6	25,8	2016
	0	25,1	16	1080	32,8	22,7	1404	39,3	29,5	1656
	15	16,7	25,6	684	21,8	30,1	936	26,7	35	1116
70/40°C	-10	32,3	10,6	900	42,1	19,2	1188	50,8	28,2	1440
	0	26,6	17	756	34,8	24,2	972	42,3	31,8	1188
	15	18	26,5	504	23,7	31,4	648	29,4	37,1	828
50/35°C	-10	27,1	7,3	1548	35,2	14,4	1980	41,8	21,4	2376
	0	21,5	13,7	1224	28	19,4	1584	33,4	25,1	1908
	15	13	23,3	720	17,1	26,8	972	20,9	30,7	1188

LÄMMITYSTEHOT		SERO Garage 3A EC			SERO Garage 3B EC			SERO Garage 3F EC		
lämmönsiirtoai- neen lämpötila	t1	Q	Ta	Qm	Q	Ta	Qm	Q	Ta	Qm
	[°C]	[kW]	[°C]	[L/h]	[kW]	[°C]	[L/h]	[kW]	[°C]	[L/h]
80/60°C	-10	63,6	22,2	2700	83,7	34,5	3564	97,8	44,9	4176
	0	55,2	28	2340	73	38,8	3132	85,5	48	3672
	15	42,8	36,6	1836	56,8	45,2	2412	67	52,6	2844
60/40°C	-10	46,3	13,4	1980	61,5	22,7	2628	72,5	30,7	3096
	0	37,9	19,2	1620	50,7	26,9	2160	60,2	33,8	2556
	15	25,4	27,9	1080	34,4	33,3	1476	41,4	38,3	1764
70/40°C	-10	48,8	14,7	1368	65,5	24,8	1872	78,1	33,9	2232
	0	40,5	20,5	1152	54,6	29	1548	65,6	36,8	1872
	15	27,7	29	792	38	35,2	1080	46,4	41,1	1296
50/35°C	-10	40,7	10,6	2304	53,9	18,6	3060	63,4	25,6	3600
	0	32,4	16,4	1836	43,2	22,9	2448	51,1	28,7	2916
	15	19,9	25,1	1116	26,9	29,3	1512	32,4	33,2	1836

Kaavio lämmönvaihtimien painehäviöstä



SERO Garage III -kuumavesilämmittimien ohjaus

**Yleiskuvaus säätimien tärkeimmistä ominaisuuksista**

Ohjaustyyppi		O2	O3	O5	O7	O10	OT 4	OT 8	OT 10	OT 15	RT 4	RT 8	RT 10	RT 15	OE	Unireg DIT*	Unireg BMS*		
Puhallinmalli		AC					AC					AC				EC	AC/EC	AC/EC	
Ilmaverhokojemalli	[V]	230					400					400				230	230	230	
Ilmaverhojen enimm.virta	[A]	2	3	5	7	7	4	8	10	15	4	8	10	15	10	14	14		
Ovikosketin		-	-	-	-	-	-	-	-	-	✓	✓	✓	✓	✓	✓	✓		
Puhaltimen aikayhteenvedo		-	-	-	-	-	-	-	-	-	✓	✓	✓	✓	✓	✓	✓		
Huonetermostaatti		✓	✓	✓	✓	✓	✓	✓	✓	✓	✓	✓	✓	✓	✓	✓	✓		
IP-luokitus		IP 54					IP 65					IP 65				IP 40	IP 20	IP 20	
Mitat		86x166x91		123x240x125		146x272x140		275x220x140					275x220x140				230x180x90	300x400x170	

\*ohjaimilla voi olla myös muita laajennettuja toimintoja – saatavilla pyynnöstä



**Ox**

O-sarjan ohjain on 5-vaiheinen muuntajapohjainen kierrosohjain 230 V:n virtalähteen puhaltimille ja siinä on erillinen painike yhteyden merkkivaloja varten. Mahdollistaa ohjauksen ulkoisella TP-termostaatilla sekä useiden laitteiden yhdistämisen. Sopivan ohjaimen valinta riippuu kyseisten kiertoilmalämmittimien tulotehosta (tehon rajoitus "A").



**OTx**

Kierroskytkin 0-1-2 ilmaverhokojelle, joissa on 400 V:n moottori ilman ovikoskettimen yhdistämismahdollisuutta. Vakio-ominaisuuksiin kuuluu huonetermostaatin liitäntä. Sopivan O-sarjan ohjaimen valinta riippuu kiertoilmalämmittimien tulotehosta (tehon rajoitus "A").



**RTx**

Kierroskytkin 0-1-2 ilmaverhokojelle, joissa on 400 V:n moottori ja ovikoskettimen yhdistämismahdollisuus sekä sisältäen puhaltimen aikayhteenvedon ja huonetermostaatin. Sopivan RT-sarjan ohjaimen valinta riippuu kyseisten kiertoilmalämmittimien tulotehosta (tehon rajoitus "A").



**OE-ohjain**

OE-ohjain on jatkuvan nopeuden säädin EC-puhaltimille, joiden virtalähteenä on 230 V:n jännite. Mahdollistaa ohjauksen ulkoista TP-termostaattia käyttäen sekä useiden laitteiden yhdistämisen.



Ditronic Touch

**UNIREG**

Unireg on kytkintaulu kuumavesilämmönvaihtimilla ja 230 V:n moottorilla varustettujen laitteiden ohjaukseen, kun ohjauselektroniikkaa ei ole mahdollista integroida lämmittimeen. Järjestelmä sallii kaikkien Ditronic Touch -ohjaimen tai VAK-tulokyttimeen tarjoamien ominaisuuksien käytön. Sopivan Unireg-ohjaimen valinta riippuu kyseisten kiertoilmalämmittimien tulotehosta (tehon rajoitus "A").

**Seinään asennettava Ditronic Touch -ohjain**

Ditronic Touch -ohjain on älykäs kosketusohjain, joka on kehitetty sellaisten kiertoilmalämmittimien ohjaukseen, joissa on AC- ja EC-puhaltimet. Suunnittelun ja hyvin järjestellyn näytön ansiosta ohjain sopii kaikenlaisiin toimintoihin (perusasetuksista mukaviin sisätiloihin). Käyttäjä voi ohjata ilmaverhokojetta manuaalisesti VAK-järjestelmästä tai Modbus-protokollan kautta. Kiertoilmalämmitin ja ohjaimet yhdistetään yhdistetään UTP-kaapelilla, jossa on RJ-45-liitin.



**Huonetermostaatti**


TP1-perushuonetermostaatti,  
 alue 5–30 °C, 230 V / 3 A / 15 AC,  
 IP20, 5–35 °C, 230 V / 3 A / 15 AC,  
 IP30

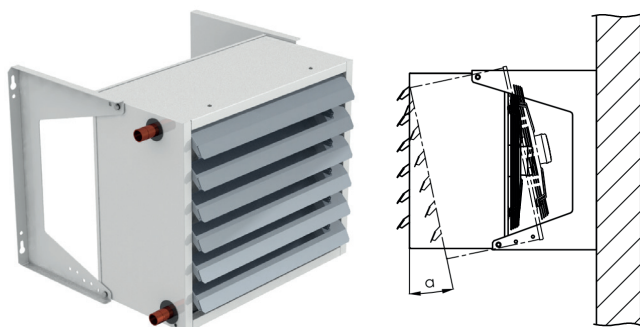


TP4-huonetermostaatti, teollisuusmalli,  
 alue -35/+35 °C, IP554

**Asennustavat**

Säädettävät seinäkiinnikkeet.

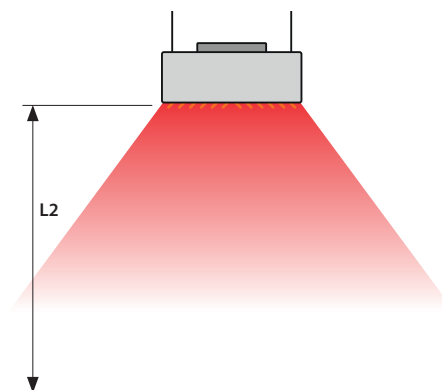
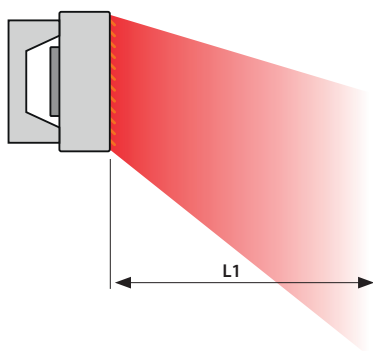
Kahden kappaleen sarja, joko värissä RAL 9010 tai sinkittyinä.



Kattokiinnikkeet, 4 kappaleen sarja



Malli	Kallistuskulma $\alpha$
SERO Garage III 1	enint. 16°
SERO Garage III 2	enint. 12°
SERO Garage III 3	enint. 14°

**Seinään ja kattoon asennettävien laitteiden ilmavirtausalue**

**SERO Garage III AC**

TYYPPI	1A	1B	1F	2A	2C	2B	2D	2F	2G	3A	3C	3B	3D	3F	3G
L1 (m)	16,5	13,9	12,1	19,7	20,8	17,6	17,7	15,7	17,3	21	21	20,4	20,4	18	17,6
L2 (m)	8,2	6,7	6	9,8	10,3	9	9	8,3	8,3	10,5	10,6	10	10,5	8,9	8,9

85/75/10 °C – isoterminen ulottuvuus

**SERO Garage III EC**

TYYPPI	1A	1B	1F	2A	2B	2F	3A	3B	3F
L1 (m)	17,8	15,3	13,2	23,8	21,6	19,5	22,9	21,9	19,4
L2 (m)	8,8	7,4	6,5	11,8	11	10,3	11,4	10,7	9,6

85/75/10 °C – isoterminen ulottuvuus

Venttiilit / tilauskoodi

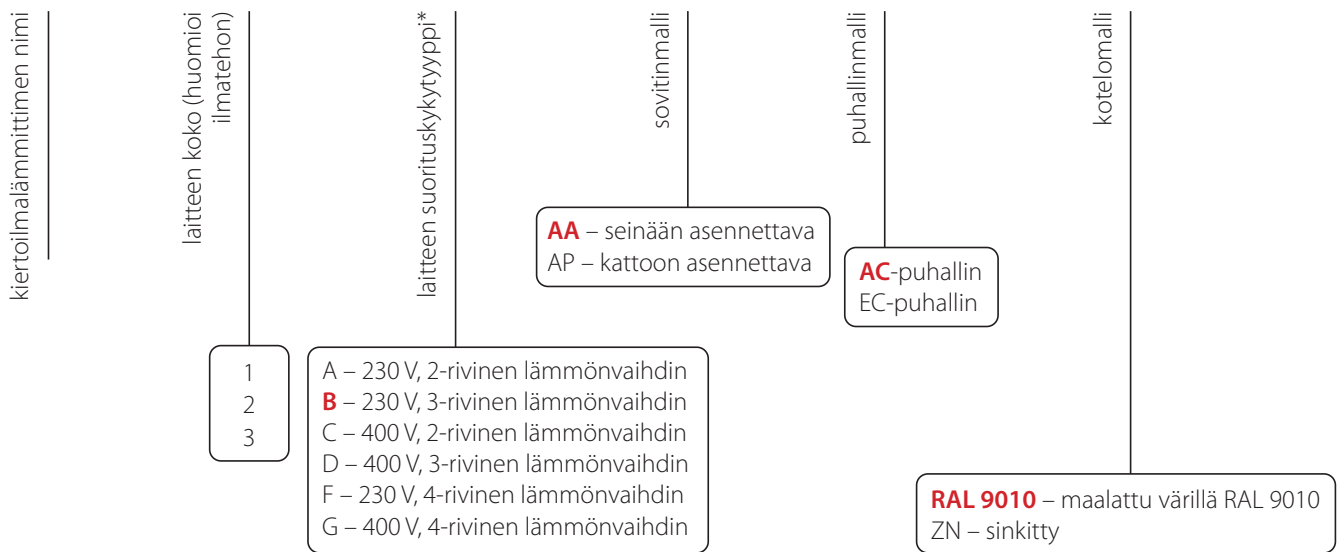
**Venttiilit**

Kuumavesilämmönvaihtimeen voidaan asiakkaan pyynnöstä toimittaa ohjauspäällä varustettu 2- tai 3-tieventtiili, jota ei ole sisäänrakennettu. Venttiiliä voidaan toimittaa automaattisena (termostaattisena) tai magneettisena.

Tunniste	Ominaisuudet	Pää	Virtauskerroin Kvs [m³/h]	Sallittu painero [bar]	Sallittu työstölämpötila [°C]	Sallittu käyttöpaino [bar]	Lämpötila-alue [°C]
TV XXL"- N	2-tie, paineesta riippumaton	termostaattinen	0,2	0,2	120	10	25-57
ETVQ 3/4"- N	2-tie, paineesta riippumaton, ei sisäänrakennettu	magneettinen, IP54	-	0,15 / 4	90	16	-
ETVQ 1"- N	2-tie, paineesta riippumaton, ei sisäänrakennettu	magneettinen, IP54	-	0,23 / 4	90	16	-

**Tilauskoodiavain**

SERO Garage III – 2 – B – AA – AC – RAL 9010



\*katso saatavilla olevat yhdistelmät teknisten tietojen taulukosta sivulta 3

Jakelija:



**SEROCO OÜ**

Narva maantee 63-E310  
 10120 Tallinn, Estonia  
 s-posti: seroco@seroco.ee  
 www.seroco.fi





Kütteseadmed

# SERO Garage



[www.seroco.fi](http://www.seroco.fi)

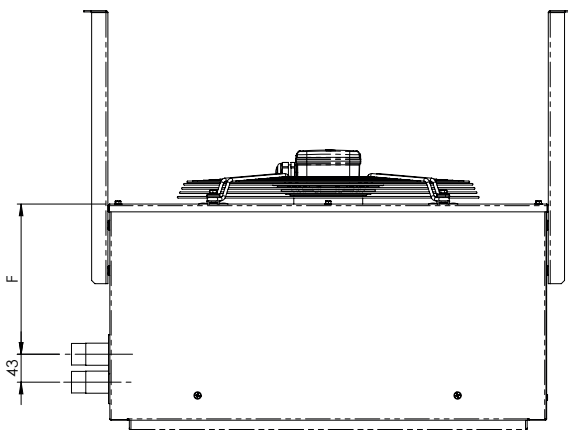
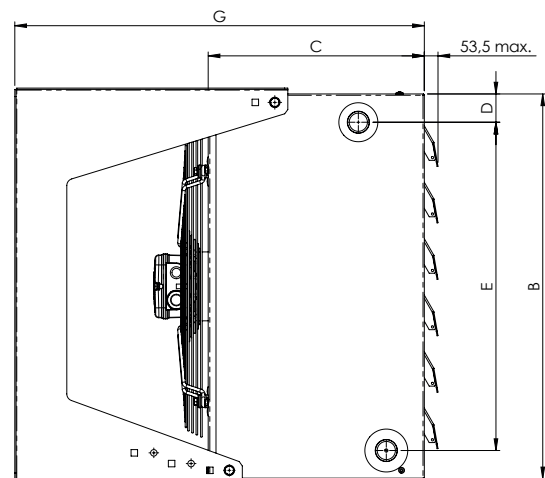
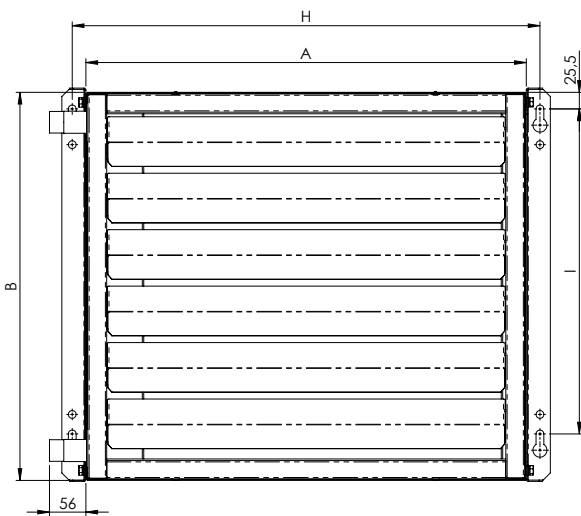


## Konstruksiooni kirjeldus

Lakke või seinale paigaldatavad SERO Garage III kütteseadmed on mõeldud õhu soojendamiseks kaubandus-, tööstus- ja laoruumides või spordisaalides. Kolme tootesuuruse ja viieteistkümne jõudlusklassi kombinatsioon võimaldab rahuldada nii väikeste kui ka ruumikate ehitiste küttevajaduse.

### Põhiomadused:

- tsingitud plekist valmistatud isekandev kergkonstruktsioon tagab toote tugevuse ja vastupidavuse
- baasmudel on saadaval tsingitult või RAL 9010 pulbervärviga värvitult
- alumiiniumist väljapuhke lamellid, mille nurka saab reguleerida
- seade on paigaldatav seinale või riputatav lae alla
- suure jõudlusega hooldusvabad AC või EC ventilaatorid, staatiline ja dünaamilne tasakaalustus, sisseehitatud termokontakt kaitseks ülekuumenemise eest
- õhu vooluhulk 2225-5275 m<sup>3</sup>/h
- küttevõimsus 14,3-64,5 kW
- võimsad 2-, 3- ja 4-realsed Cu/Al soojusvahetid, kuni 90°/1,6 MPa
- reguleeritavad seinapaigaldustoendid võimaldavad paigutada seadme optimaalsesse asendisse efektiivse õhugaotuse saavutamiseks ruumis
- IP 54 kaitseklass näitab seadme sobivust kasutamiseks rasketes tööstusoludes
- lai valik kontrollereid alates algtaseme mudelitest kuni ühendusteni kõrgema süsteemiga



MÕÖTMED	SERO Garage 1-A,B,F	SERO Garage 2-A,B,C,D,F,G	SERO Garage 3-A,B,C,D,F,G
„A“ [mm]	530	680	875
„B“ [mm]	470	600	750
„C“ [mm]	300	335	370
„D“ [mm]	45	45	45
„E“ [mm]	375	505	655
„F“ [mm]	200	230	270
„G“ [mm]	600	630	720
„H“ [mm]	570	720	915
„I“ [mm]	380	500	650



**SERO Garage III – AC ventilaatorid**

Mudel		SERO Garage 1			SERO Garage 2						SERO Garage 3					
		1-A	1-B	1-F	2-A	2-B	2-F	2-C	2-D	2-G	3-A	3-B	3-F	3-C	3-D	3-G
Õhu vooluhulk	[m³/h]	2225	1900	1725	3650	3275	2975	3650	3350	3100	5275	5125	4825	5200	5125	4550
Vaheti küttevõimsus	80/60 °C, Ti=15 °C [kW]	14,3	17,7	20,7	25,5	32,4	37,5	25,5	32,8	38,6	41,2	53,9	64,5	40,9	55,1	61,9
	60/40°C, Ti=0°C [kW]	12,3	15,2	18,1	22,1	28,1	32,9	22,1	28,5	33,8	35,9	47,3	56,9	35,6	48,3	54,7
	50/35°C, Ti=10°C [kW]	7,7	9,6	11,5	14	17,8	21	14	18	21,6	22,8	30,2	36,6	22,6	30,8	35,2
Vesisoojusvaheti	ühendustoru ["]	3/4"	3/4"	3/4"	1"	1"	1"	1"	1"	1"	5/4"	5/4"	5/4"	5/4"	5/4"	5/4"
	vaheti ridu	2	3	4	2	3	4	2	3	4	2	3	4	2	3	4
	maks. vee temperatuur [°C]	90	90	90	90	90	90	90	90	90	90	90	90	90	90	90
	maks. töö rõhk [MPa]	1,6	1,6	1,6	1,6	1,6	1,6	1,6	1,6	1,6	1,6	1,6	1,6	1,6	1,6	1,6
AC ventilaator	nimipinge [V]	230	230	230	230	230	230	400	400	400	230	230	230	400	400	400
	nimisisendvõimsus [W]	165	165	165	160	160	160	260/180	260/180	260/180	390	390	390	450/340	450/340	450/340
	nimivool [A]	0,9	0,9	0,9	1,3	1,3	1,3	0,6/0,4	0,6/0,4	0,6/0,4	2,1	2,1	2,1	1,0/0,7	1,0/0,7	1,0/0,7
IP klass		IP44	IP44	IP44	IP54	IP54	IP54	IP54	IP54	IP54	IP54	IP54	IP54	IP54	IP54	IP54
Helirõhk*	[dB(A)]	54	54	53	58	58	57	58	58	57	59	59	59	59	59	59
Kaal	[kg]	20	21	22	28	29	31	28	29	31	42	46	50	41	45	49

\* - Heliandmed mõõdetud 5 m kaugusel seadmest.

**SERO Garage III – EC ventilaatorid**

Mudel		SERO Garage 1 EC			SERO Garage 2 EC			SERO Garage 3 EC		
		1-A	1-B	1-F	2-A	2-B	2-F	3-A	3-B	3-F
Õhu vooluhulk	[m³/h]	2425	2125	1900	4625	4250	3925	5825	5550	5250
Vaheti küttevõimsus	80/60 °C, Ti=15 °C [kW]	14,7	18,5	21,6	28,5	37,1	44,1	42,8	56,8	67
	60/40°C, Ti=0°C [kW]	12,9	16,3	19,2	25,1	32,8	39,3	37,9	50,7	60,2
	50/35°C, Ti=10°C [kW]	8,1	10,2	12,2	15,9	20,7	25,1	24,1	32,4	38,7
Vesisoojusvaheti	ühendustoru ["]	3/4"	3/4"	3/4"	1"	1"	1"	5/4"	5/4"	5/4"
	vaheti ridu	2	3	4	2	3	4	2	3	4
	maks. vee temperatuur [°C]	90	90	90	90	90	90	90	90	90
	maks. töö rõhk [MPa]	1,6	1,6	1,6	1,6	1,6	1,6	1,6	1,6	1,6
EC ventilaator	nimipinge [V]	230	230	230	230	230	230	230	230	230
	nimisisendvõimsus [W]	150	150	150	400	400	400	345	345	345
	nimivool [A]	1,2	1,2	1,2	2,6	2,6	2,6	2,2	2,2	2,2
IP klass		44	44	44	54	54	54	54	54	54
Helirõhk*	[dB(A)]	60	58	58	60	60	60	57	56	56
Kaal	[kg]	20	21	22	28	29	31	40	44	48

\* - Heliandmed mõõdetud 5 m kaugusel seadmest.

Toote mürataseme mõõtmine:

– katsestandardid: ČSN EN ISO 1996-1, ČSN EN ISO 1996-2 ja ČSN EN ISO 3746

– mõõtmiste kirjeldus: 5 m kaugusel seadme esiosast, kõrgusel 1,1 m (±0,1) põrandast, mikrofoni telg suunatud seadme poole, õhuvoolust eemale

– mõõtmistingimused: vaba ruum 30x60x7 m



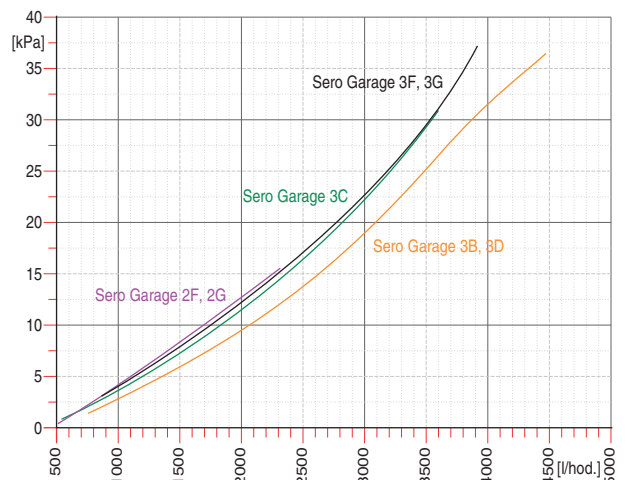
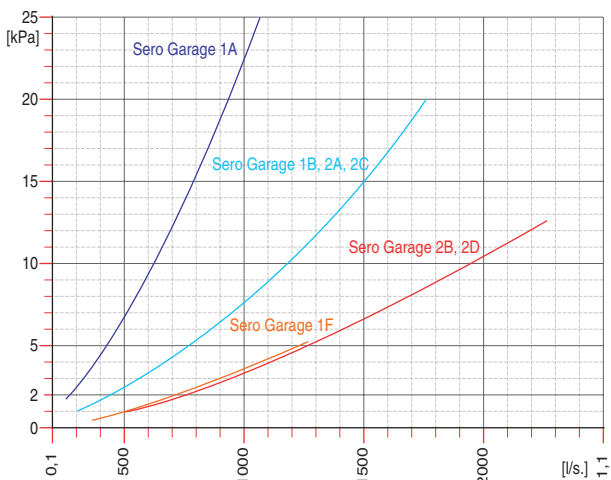
Soojusvahetite SERO Garage III AC arvutusandmed

KÜTTEVÕIMSUSED		SERO Garage 1-A				SERO Garage 1-B				SERO Garage 1-F		
töäaine temperatuur (t)	t1	Q	Ta	Qm	Q	Ta	Qm	Q	Ta	Qm		
[°C]	[°C]	[kW]	[°C]	[L/hod.]	[kW]	[°C]	[L/hod.]	[kW]	[°C]	[L/hod.]		
80/60°C	-10	21	17,8	900	25,9	30,2	1080	30	41,2	1260		
	0	18,2	24,1	756	22,6	34,9	936	26,1	44,6	1116		
	15	14	33,6	576	17,3	41,9	720	20,3	49,7	864		
60/40°C	-10	15,1	10	648	18,7	19	792	21,9	27,5	936		
	0	12,3	16,3	504	15,2	23,7	648	18,1	30,9	756		
	15	8,1	25,8	324	10,1	30,6	432	12,2	35,9	504		
70/40°C	-10	15,8	10,9	432	19,6	20,4	540	23,3	29,9	648		
	0	13	17,2	360	16,1	25	432	19,4	33,2	540		
	15	8,7	26,6	216	10,9	31,9	288	13,4	38	360		
50/35°C	-10	13,3	7,7	756	16,4	15,5	936	19,2	22,9	1080		
	0	10,5	14	576	13	20,2	720	15,4	26,3	864		
	15	6,4	23,4	360	7,9	27,2	432	9,6	31,3	540		

KÜTTEVÕIMSUSED		SERO Garage 2-A			SERO Garage 2-B			SERO Garage 2-F			SERO Garage 2-C			SERO Garage 2-D			SERO Garage 2-G		
töäaine temperatuur (t)	t1	Q	Ta	Qm	Q	Ta	Qm	Q	Ta	Qm	Q	Ta	Qm	Q	Ta	Qm	Q	Ta	Qm
[°C]	[°C]	[kW]	[°C]	[L/hod.]	[kW]	[°C]	[L/hod.]	[kW]	[°C]	[L/hod.]	[kW]	[°C]	[L/hod.]	[kW]	[°C]	[L/hod.]	[kW]	[°C]	[L/hod.]
80/60°C	-10	37,3	20,2	1608	47,2	32,5	2034	54,1	43,6	2332	37,3	20,2	1584	47,8	32,1	2052	55,6	42,9	2376
	0	32,4	26,2	1397	41	36,9	1767	47,2	46,8	2034	32,4	26,2	1368	41,6	36,6	1764	48,5	46,2	2052
	15	25,5	34,6	1099	32,4	43,1	1397	37,5	51,2	1616	25,1	35,2	1044	32,2	43,3	1365	37,9	51	1620
60/40°C	-10	27	11,9	1164	34,3	20,9	1478	39,8	29,5	1716	27,1	11,9	1152	34,7	20,6	1476	40,9	28,9	1728
	0	22,1	17,9	953	28,1	25,3	1211	32,9	32,6	1418	22,1	17,9	936	28,5	25,1	1224	33,8	32,1	1440
	15	15,5	26,3	668	19,4	31,5	836	23,1	36,9	996	14,7	26,9	612	19,1	31,8	792	23	36,9	972
70/40°C	-10	28,4	13	816	36,2	22,6	1040	42,6	32,2	1224	28,4	13	792	36,7	22,3	1044	43,8	31,6	1224
	0	23,5	19	675	30	27	862	35,6	35,3	1023	23,5	19	648	30,4	26,7	864	36,5	34,8	1044
	15	16,5	27,3	474	21,1	33	606	25,6	39,4	736	16	27,9	432	20,8	33,3	576	25,5	39,3	720
50/35°C	-10	23,8	9,2	1368	30,1	17,1	1730	34,8	24,5	2000	23,8	9,3	1332	30,5	16,9	1728	35,8	24,1	2052
	0	18,9	15,3	1086	24	21,6	1379	28	27,7	1609	18,9	15,6	1080	24,3	21,4	1368	28,7	27,3	1620
	15	12	23,7	690	15,3	27,8	879	18,2	32,1	1046	11,5	24,3	648	14,9	28,1	828	18	32,1	1008

KÜTTEVÕIMSUSED		SERO Garage 3-A			SERO Garage 3-B			SERO Garage 3-F			SERO Garage 3-C			SERO Garage 3-D			SERO Garage 3-G		
töäaine temperatuur (t)	t1	Q	Ta	Qm	Q	Ta	Qm	Q	Ta	Qm	Q	Ta	Qm	Q	Ta	Qm	Q	Ta	Qm
[°C]	[°C]	[kW]	[°C]	[L/hod.]	[kW]	[°C]	[L/hod.]	[kW]	[°C]	[L/hod.]	[kW]	[°C]	[L/hod.]	[kW]	[°C]	[L/hod.]	[kW]	[°C]	[L/hod.]
80/60°C	-10	60,1	23,6	2591	79,6	35,8	3420	92,3	46,4	3978	59,6	23,8	2556	79,6	35,8	3420	88,6	47,5	3780
	0	52,2	29,2	2250	69,4	39,9	2952	80,7	49,3	3478	51,8	29,4	2196	69,4	39,9	2952	77,5	50,3	3312
	15	41,2	37,1	1776	54,1	46,1	2304	64,5	53,4	2780	40,1	37,8	1692	54,1	46,1	2304	60,8	54,4	2592
60/40°C	-10	43,7	14,5	1884	58,5	23,7	2484	68,5	31,9	2953	43,4	14,6	1836	58,5	23,7	2484	65,8	32,7	2808
	0	35,9	20,1	1547	48,3	27,8	2052	56,9	34,8	2453	35,6	20,2	1512	48,3	27,8	2052	54,7	35,5	2340
	15	24,9	27,9	1073	32,8	33,9	1404	40,4	38,8	1741	23,9	28,5	1008	32,8	33,9	1404	37,8	39,5	1620
70/40°C	-10	46,2	15,8	1328	58,8	23,7	2484	73,9	35,2	2124	45,9	16	1296	58,8	23,7	2484	71,1	36,1	2016
	0	38,3	16,3	1101	48,3	27,8	2052	62,1	37,9	1784	38	21,6	1080	48,3	27,8	2052	59,7	38,7	1692
	15	27,1	29,1	779	32,8	33,9	1404	45,2	41,6	1299	26,1	29,8	720	32,8	33,9	1404	42,4	42,5	1188
50/35°C	-10	38,4	11,5	2207	51,3	19,5	2916	59,9	26,6	3443	38,1	11,6	2160	51,3	19,5	2916	57,5	27,3	3276
	0	30,6	18,1	1759	41,1	23,6	2340	48,3	29,5	2776	30,4	17,2	1728	41,1	23,6	2340	46,4	30,1	2628
	15	19,6	21,9	1126	25,7	29,8	1440	31,9	33,5	1833	18,7	25,6	1044	25,7	29,8	1440	29,6	34,2	1692

Soojusvahetite rõhukao graafik





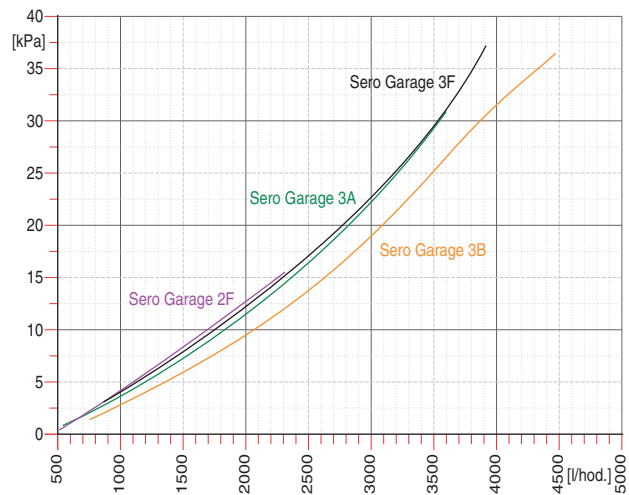
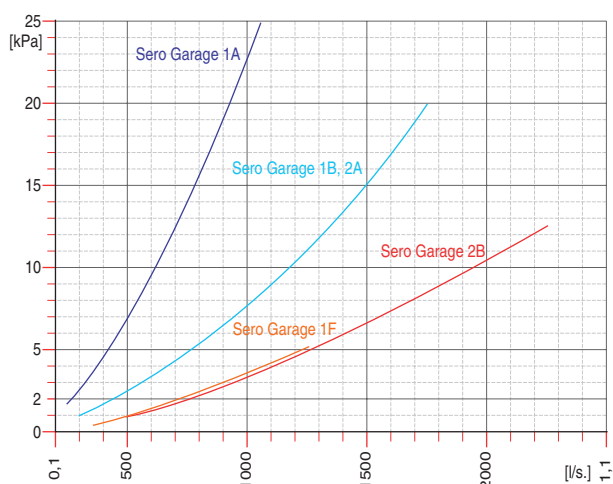
Soojusvahetite SERO Garage III EC arvutusandmed

KÜTTEVÕIMSUSED		SERO Garage 1-A EC			SERO Garage 1-B EC			SERO Garage 1-F EC		
töoaine temperatuur (t)	t1	Q	Ta	Qm	Q	Ta	Qm	Q	Ta	Qm
	[°C]	[kW]	[°C]	[L/hod.]	[kW]	[°C]	[L/hod.]	[kW]	[°C]	[L/hod.]
80/60°C	-10	22	16,8	936	27,7	28,4	1188	31,9	39,5	1368
	0	19,1	23,2	792	24	33,3	1008	27,8	43,2	1188
	15	14,7	32,8	612	18,5	40,7	792	21,6	48,5	900
60/40°C	-10	15,8	9,2	648	19,9	17,7	828	23,3	26,2	972
	0	12,9	15,7	540	16,3	22,6	684	19,2	29,8	792
	15	8,5	25,3	360	10,7	29,9	432	12,9	35,1	540
70/40°C	-10	16,5	10,1	468	20,9	19	576	24,8	28,5	684
	0	13,6	16,5	360	17,2	23,9	468	20,6	32	576
	15	9,1	26,1	252	11,6	31,1	324	14,2	37,1	396
50/35°C	-10	13,9	7	792	17,6	14,4	972	20,5	21,8	1152
	0	11	13,4	612	13,9	19,3	792	16,3	25,4	936
	15	6,6	23,4	360	8,4	26,6	468	10,1	30,7	576

KÜTTEVÕIMSUSED		SERO Garage 2A EC			SERO Garage 2B EC			SERO Garage 2F EC		
töoaine temperatuur (t)	t1	Q	Ta	Qm	Q	Ta	Qm	Q	Ta	Qm
	[°C]	[kW]	[°C]	[L/hod.]	[kW]	[°C]	[L/hod.]	[kW]	[°C]	[L/hod.]
80/60°C	-10	42,6	17,1	1800	55,2	28,3	2340	64,9	38,8	2772
	0	36,9	23,5	1584	48	33,3	2052	56,6	42,5	2412
	15	28,5	33,2	1224	37,1	40,7	1584	44,1	48,1	1872
60/40°C	-10	30,8	9,6	1296	40	17,8	1692	47,6	25,8	2016
	0	25,1	16	1080	32,8	22,7	1404	39,3	29,5	1656
	15	16,7	25,6	684	21,8	30,1	936	26,7	35	1116
70/40°C	-10	32,3	10,6	900	42,1	19,2	1188	50,8	28,2	1440
	0	26,6	17	756	34,8	24,2	972	42,3	31,8	1188
	15	18	26,5	504	23,7	31,4	648	29,4	37,1	828
50/35°C	-10	27,1	7,3	1548	35,2	14,4	1980	41,8	21,4	2376
	0	21,5	13,7	1224	28	19,4	1584	33,4	25,1	1908
	15	13	23,3	720	17,1	26,8	972	20,9	30,7	1188

KÜTTEVÕIMSUSED		SERO Garage 3A EC			SERO Garage 3B EC			SERO Garage 3F EC		
töoaine temperatuur (t)	t1	Q	Ta	Qm	Q	Ta	Qm	Q	Ta	Qm
	[°C]	[kW]	[°C]	[L/hod.]	[kW]	[°C]	[L/hod.]	[kW]	[°C]	[L/hod.]
80/60°C	-10	63,6	22,2	2700	83,7	34,5	3564	97,8	44,9	4176
	0	55,2	28	2340	73	38,8	3132	85,5	48	3672
	15	42,8	36,6	1836	56,8	45,2	2412	67	52,6	2844
60/40°C	-10	46,3	13,4	1980	61,5	22,7	2628	72,5	30,7	3096
	0	37,9	19,2	1620	50,7	26,9	2160	60,2	33,8	2556
	15	25,4	27,9	1080	34,4	33,3	1476	41,4	38,3	1764
70/40°C	-10	48,8	14,7	1368	65,5	24,8	1872	78,1	33,9	2232
	0	40,5	20,5	1152	54,6	29	1548	65,6	36,8	1872
	15	27,7	29	792	38	35,2	1080	46,4	41,1	1296
50/35°C	-10	40,7	10,6	2304	53,9	18,6	3060	63,4	25,6	3600
	0	32,4	16,4	1836	43,2	22,9	2448	51,1	28,7	2916
	15	19,9	25,1	1116	26,9	29,3	1512	32,4	33,2	1836

Soojusvahetite rõhukao graafik



**Regulaatorite põhiomaduste ülevaade**

Juhtimise tüüp		O2	O3	O5	O7	O10	OT 4	OT 8	OT 10	OT 15	RT 4	RT 8	RT 10	RT 15	OE	Unireg DIT*	Unireg BMS*	
Ventilaatori versioon		AC					AC					AC				EC	AC/EC	AC/EC
Seadme versioon	[V]	230					400					400				230	230	230
Õhkkardina(te) maks. vool	[A]	2	3	5	7	7	4	8	10	15	4	8	10	15	10	14	14	
Uksekontakt		-	-	-	-	-	-	-	-	-	✓	✓	✓	✓	✓	✓	✓	
Ventilaatori väljalülitumisviide		-	-	-	-	-	-	-	-	-	✓	✓	✓	✓	✓	✓	✓	
Ruumitermostaat		✓	✓	✓	✓	✓	✓	✓	✓	✓	✓	✓	✓	✓	✓	✓	✓	
IP klass		IP 54					IP 65					IP 65				IP 40	IP 20	IP 20
Mõõtmed		86x166x91		123x240x125		146x272x140	275x220x140					275x220x140				230x180x90	300x400x170	

\*kontrolleritel on muid laiendatud funktsioone – tellimisel



**Ox**

O-sarja kontroller on viieastmeline trafopõhine pöörlemiskiiruse juhtüksus 230 V toitepingega ventilaatorite jaoks, mis on varustatud autonoomse nupuga ühenduse valgussignalisatsiooni jaoks. Võimaldab juhtimist välist TP termostaati kasutades ja mitme seadme ühendamist.

Sobiva kontrolleritüübi valimisel tuleb arvestada vastavate kütteseadmete sisendvõimsusega (võimsuse piirang amprites).



**OTx**

0-1-2 pöörlemiskiiruse lüliti 400 V mootoriga õhkkardinate jaoks uksekontakti ühendamise võimaluseta. Standardvarustus hõlmab ruumitermostaadi ühendamise võimalust. Sobiva O-sarja kontrolleritüübi valimisel tuleb arvestada kütteseadmete sisendvõimsusega (võimsuse piirang amprites).



**RTx**

0-1-2 pöörlemiskiiruse lüliti 400 V mootoriga õhkkardinate jaoks uksekontakti ühendamise võimalusega, sh. ventilaatori väljalülitumisviide ja ruumitermostaat. Sobiva RT-sarja kontrolleritüübi valimisel tuleb arvestada kütteseadmete sisendvõimsusega (võimsuse piirang amprites).



**OE kontroller**

OE kontroller on juhtüksus töökiiruse sujuvaks ohjeks EC ventilaatoritele toitepingega 230 V.

Võimaldab juhtimist välist TP termostaati kasutades ja mitme üksuse ühendamist.



Ditronic Touch

**UNIREG**

Unireg on jaotuskilp kütteseadmete juhtimiseks, mis on varustatud vesiküttega soojusvaheti ja 230 V mootoriga ning mille korral juhtelektroonikat ei ole võimalik kütteseadmesse integreerida. Süsteem lubab kasutada kõiki funktsioone, mida pakub Ditronic Touch või BMS-i (hoonehaldussüsteemi) sisendlüliti. Sobiva UNIREG mudeli valimisel tuleb arvestada vastavate kütteseadmete sisendvõimsusega (võimsuse piirang amprites).

**Seinale paigaldatav juhtüksus Ditronic Touch**

Juhtüksus Ditronic Touch on nutikas puutekontroller, mis on välja töötatud AC ja EC ventilaatoritega kütteseadmete juhtimiseks. Tänu kujundusele ja selge ülesehitusega ekraanile sobib see juhtüksus igat liiki tööks (tavatalitlusest mugavusfunktsioonideni). Kasutaja saab juhtida õhkkardinat käsitsi, kõrgema süsteemi (BMS) või Modbusi protokollu kaudu. Kütteseadme ja juhtüksused kasutavad sidepidamiseks RJ-45 liitmikuga UTP-kaablit.

### Ruumitermostaat



TP1 algtaseme ruumitermostaat, vahemik 5-30°C, 230V/3A/AC15, IP20 5-35°C, 230V/3A/AC15, IP30

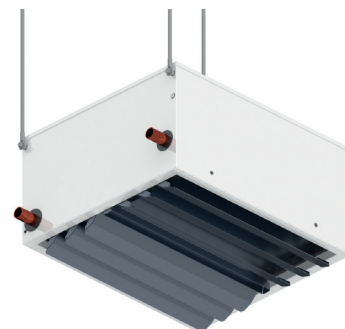
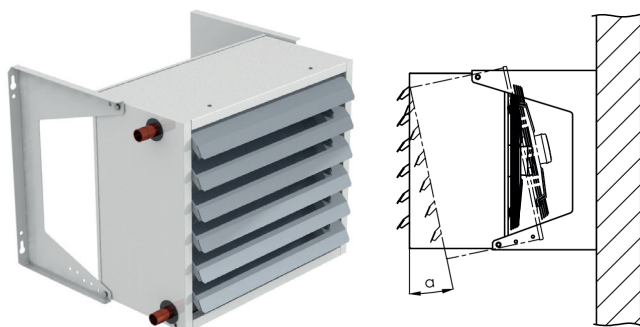


TP4 tööstuslikus versioonis ruumitermostaat, vahemik -35/35°C, IP554

### Riputusviisid

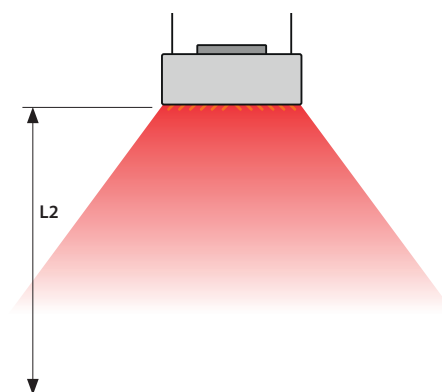
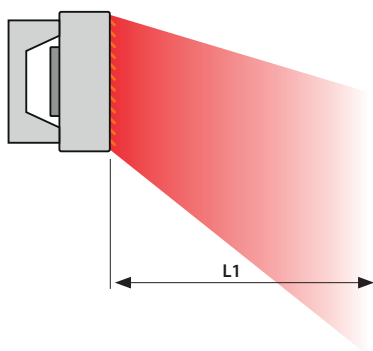
Reguleeritavad toendid seinapaigalduseks. Kaheosaline komplekt, kas RAL 9010 või tsingitud.

Laeriputid, 4-osaline komplekt



Mudel	kaldenurk $\alpha$
SERO Garage III 1	maks. 16°
SERO Garage III 2	maks. 12°
SERO Garage III 3	maks. 14°

### Õhuvool seinale või lae alla paigaldatud seadmete korral



### SERO Garage III AC

TÜÜP	1A	1B	1F	2A	2C	2B	2D	2F	2G	3A	3C	3B	3D	3F	3G
L1 (m)	16,5	13,9	12,1	19,7	20,8	17,6	17,7	15,7	17,3	21	21	20,4	20,4	18	17,6
L2 (m)	8,2	6,7	6	9,8	10,3	9	9	8,3	8,3	10,5	10,6	10	10,5	8,9	8,9

85/75/10°C – isothermiline ulatus

### SERO Garage III EC

TÜÜP	1A	1B	1F	2A	2B	2F	3A	3B	3F
L1 (m)	17,8	15,3	13,2	23,8	21,6	19,5	22,9	21,9	19,4
L2 (m)	8,8	7,4	6,5	11,8	11	10,3	11,4	10,7	9,6

85/75/10°C – isothermiline ulatus



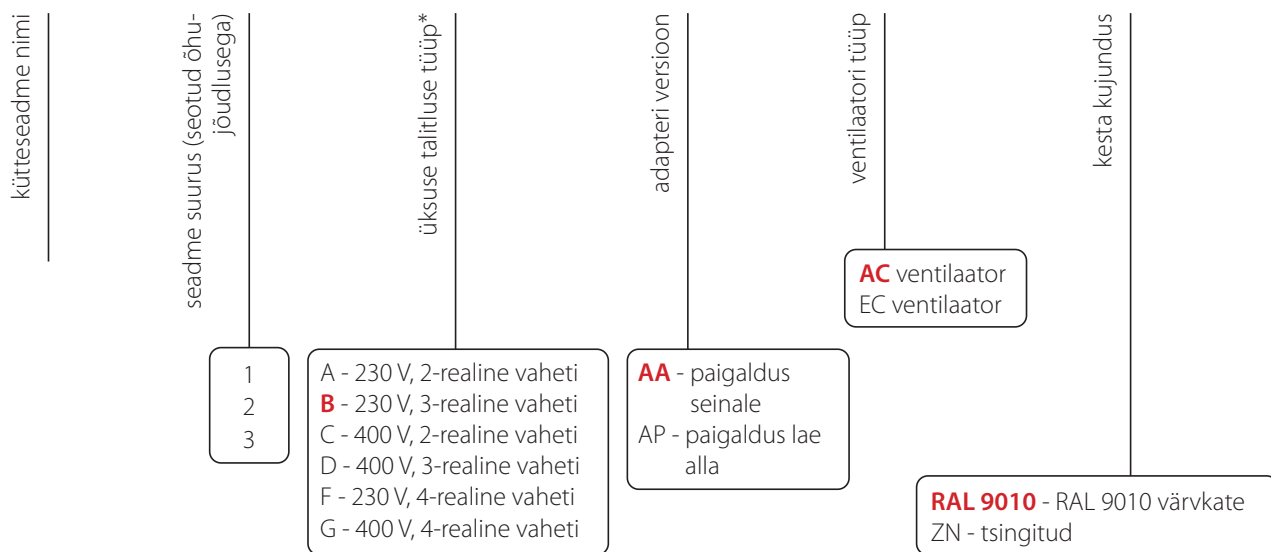
Klapid / tellimise selgitus

**Klapid**

Kliendi soovil on võimalik mitte-sisseehitatud 2-käigulise või 3-käigulise juhitava klapi tarnimine vesiküttega soojusvahetile. Tarnitav klapijaham võib olla kas automaatne (termostaatiline) või magnetiline.

Tähis	Omadused	Ajam	Koefitsient vooluhulk kvs [m³/h]	Lubatud rõhkude vahe [baari]	Lubatud töö- temperatuur [°C]	Lubatud töö- rõhk [baari]	Tempera- tuuri- vahemik [°C]
TV XXL"- N	2-käiguline, rõhust sõltumatu	termostaatiline	0,2	0,2	120	10	25-57
ETVQ 3/4"- N	2-käiguline, rõhust sõltumatu, mitte sisseehitatud	magnetiline, IP 54	-	0,15 / 4	90	16	-
ETVQ 1"- N	2-käiguline, rõhust sõltumatu, mitte sisseehitatud	magnetiline, IP 54	-	0,23 / 4	90	16	-

SERO Garage III – 2 – B – AA – AC – RAL 9010



\*saadaolevad kombinatsioonid – vt. tehniliste andmete tabel lk. 11

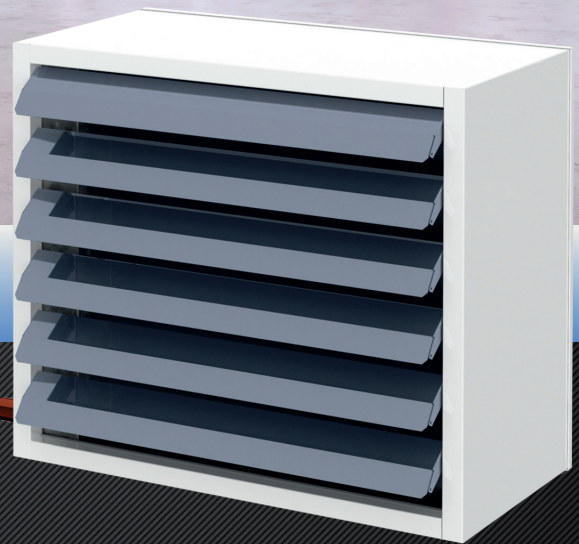
Turustamine:



**SEROCO OÜ**

Narva maantee 63-E310  
10120 Tallinn, Estonia  
e-post: seroco@seroco.ee  
[www.seroco.fi](http://www.seroco.fi)





Heating units

# SERO Garage



[www.seroco.fi](http://www.seroco.fi)

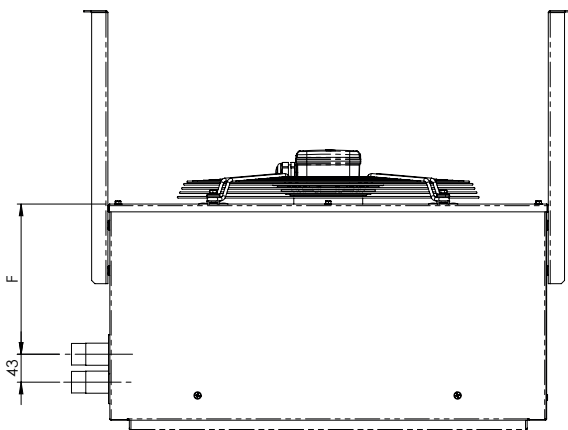
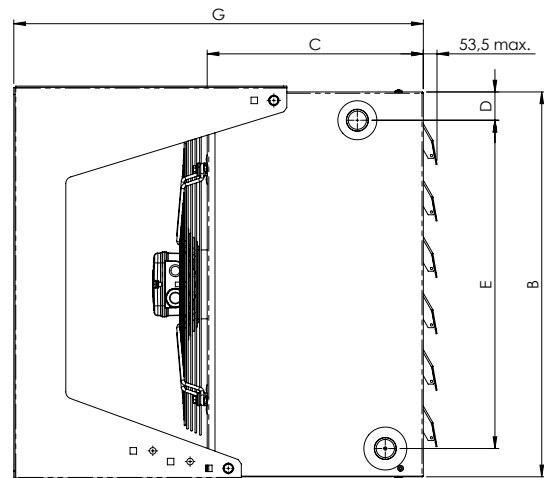
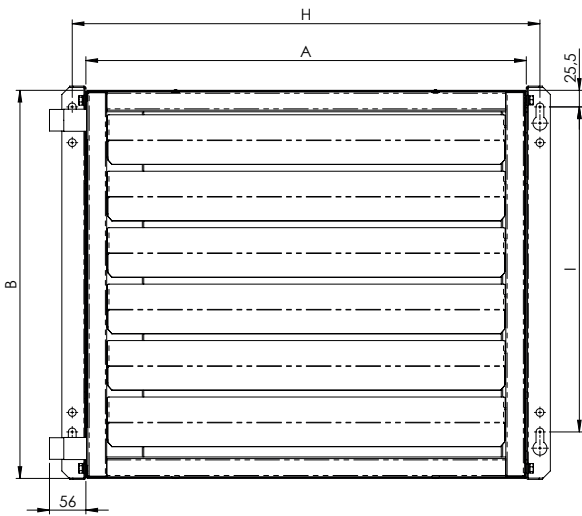


Construction description

The ceiling or wall-mounted SERO Garage III heating units are intended for heating of air in the shopping, industrial, and warehousing areas or sports halls. A combination of three product sizes and fifteen performance lines can cover the heating needs for heating from small up to spacious buildings.

**Basic features:**

- self-supporting lightweight structure made from zinc-coated metal sheet provides product strength and resistance
- entry-level variant available in zinc-coated version or RAL 9010 powder painting
- aluminium exhaust slats with directional variability
- mounting of the unit on wall or suspended ceiling
- highly performing maintenance-free AC or EC fans, balanced statically and dynamically with built-in thermocontact for overheating protection
- air output 2,225 5,275 m<sup>3</sup>/hour
- heating output 14,3–64,5 kW
- powerful 2-, 3- and 4-line Cu/Al heat exchangers for max 90°/1.6 MPa
- adjustable wall-mounting brackets permit arrangement of the unit in an optimal position for efficient air distribution in the space
- IP 54 rating predetermines the unit for use in a heavy-duty industrial setting
- selection from among controllers from the entry-level ones up to connection to a superior system



DIMENSIONS	SERO Garage 1-A,B,F	SERO Garage 2-A,B,C,D,F,G	SERO Garage 3-A,B,C,D,F,G
„A“ [mm]	530	680	875
„B“ [mm]	470	600	750
„C“ [mm]	300	335	370
„D“ [mm]	45	45	45
„E“ [mm]	375	505	655
„F“ [mm]	200	230	270
„G“ [mm]	600	630	720
„H“ [mm]	570	720	915
„I“ [mm]	380	500	650



**SERO Garage III – AC fans**

Model		SERO Garage 1			SERO Garage 2						SERO Garage 3						
		1-A	1-B	1-F	2-A	2-B	2-F	2-C	2-D	2-G	3-A	3-B	3-F	3-C	3-D	3-G	
Air volume		[m³/h]	2225	1900	1725	3650	3275	2975	3650	3350	3100	5275	5125	4825	5200	5125	4550
Heating capacity of exchanger	80/60°C, Ti=15°C	[kW]	14,3	17,7	20,7	25,5	32,4	37,5	25,5	32,8	38,6	41,2	53,9	64,5	40,9	55,1	61,9
	60/40°C, Ti=0°C	[kW]	12,3	15,2	18,1	22,1	28,1	32,9	22,1	28,5	33,8	35,9	47,3	56,9	35,6	48,3	54,7
	50/35°C, Ti=10°C	[kW]	7,7	9,6	11,5	14	17,8	21	14	18	21,6	22,8	30,2	36,6	22,6	30,8	35,2
Water exchanger	connection pipe	["]	3/4"	3/4"	3/4"	1"	1"	1"	1"	1"	1"	5/4"	5/4"	5/4"	5/4"	5/4"	5/4"
	exchanger rows		2	3	4	2	3	4	2	3	4	2	3	4	2	3	4
	max. water temperature	[°C]	90	90	90	90	90	90	90	90	90	90	90	90	90	90	90
	max. working pressure	[MPa]	1,6	1,6	1,6	1,6	1,6	1,6	1,6	1,6	1,6	1,6	1,6	1,6	1,6	1,6	1,6
AC fan	nominal voltage	[V]	230	230	230	230	230	230	400	400	400	230	230	230	400	400	400
	nominal power input	[W]	165	165	165	160	160	160	260/180	260/180	260/180	390	390	390	450/340	450/340	450/340
	nominal current	[A]	0,9	0,9	0,9	1,3	1,3	1,3	0,6/0,4	0,6/0,4	0,6/0,4	2,1	2,1	2,1	1,0/0,7	1,0/0,7	1,0/0,7
IP rating			IP44	IP44	IP44	IP54	IP54	IP54	IP54	IP54	IP54	IP54	IP54	IP54	IP54	IP54	IP54
Acoustic pressure*		[dB(A)]	54	54	53	58	58	57	58	58	57	59	59	59	59	59	59
Weight		[kg]	20	21	22	28	29	31	28	29	31	42	46	50	41	45	49

\* - Acoustic data in the distance 5m from the unit.

**SERO Garage III – EC fans**

Model		SERO Garage 1 EC			SERO Garage 2 EC			SERO Garage 3 EC			
		1-A	1-B	1-F	2-A	2-B	2-F	3-A	3-B	3-F	
Air volume		[m³/h]	2425	2125	1900	4625	4250	3925	5825	5550	5250
Heating capacity of exchanger	80/60°C, Ti=15°C	[kW]	14,7	18,5	21,6	28,5	37,1	44,1	42,8	56,8	67
	60/40°C, Ti=0°C	[kW]	12,9	16,3	19,2	25,1	32,8	39,3	37,9	50,7	60,2
	50/35°C, Ti=10°C	[kW]	8,1	10,2	12,2	15,9	20,7	25,1	24,1	32,4	38,7
Water exchanger	connection pipe	["]	3/4"	3/4"	3/4"	1"	1"	1"	5/4"	5/4"	5/4"
	exchanger rows		2	3	4	2	3	4	2	3	4
	max. water temperature	[°C]	90	90	90	90	90	90	90	90	90
	max. working pressure	[MPa]	1,6	1,6	1,6	1,6	1,6	1,6	1,6	1,6	1,6
EC fan	nominal voltage	[V]	230	230	230	230	230	230	230	230	230
	nominal power input	[W]	150	150	150	400	400	400	345	345	345
	nominal current	[A]	1,2	1,2	1,2	2,6	2,6	2,6	2,2	2,2	2,2
IP rating			44	44	44	54	54	54	54	54	54
Acoustic pressure*		[dB(A)]	60	58	58	60	60	60	57	56	56
Weight		[kg]	20	21	22	28	29	31	40	44	48

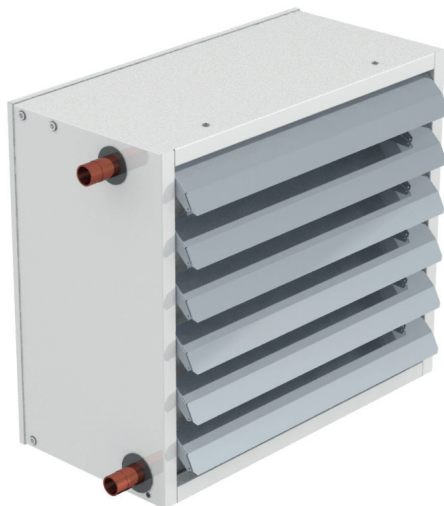
\* - Acoustic data in the distance 5m from the unit.

Product noise level measurement:

– test standards: ČSN EN ISO 1996-1, ČSN EN ISO 1996-2, and ČSN EN ISO 3746

– description of measurement: at distances of 5 m from the unit front, height 1.1 m (±0.1) above the floor, microphone axis directs against the unit out of air flow

– conditions of measurement: free space 30x60x7m



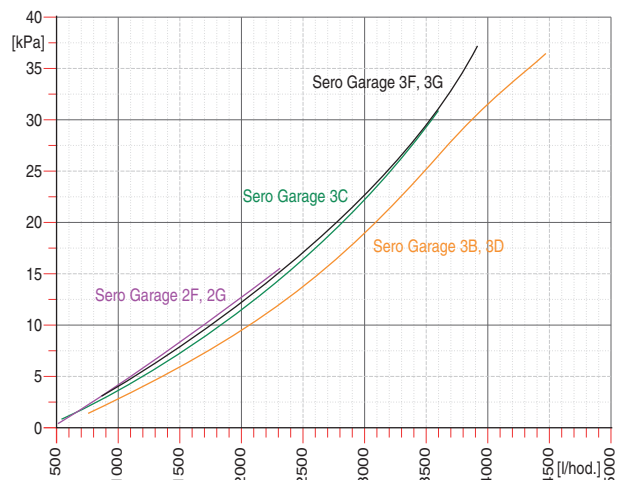
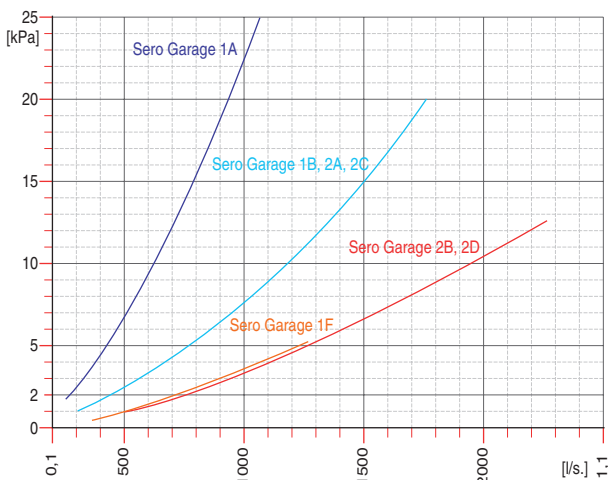
Data calculation of heat exchangers SERO Garage III AC

HEATING CAPACITIES		SERO Garage 1-A				SERO Garage 1-B				SERO Garage 1-F		
medium temperature	t1	Q	Ta	Qm	Q	Ta	Qm	Q	Ta	Qm		
	[°C]	[kW]	[°C]	[L/hod.]	[kW]	[°C]	[L/hod.]	[kW]	[°C]	[L/hod.]		
80/60°C	-10	21	17,8	900	25,9	30,2	1080	30	41,2	1260		
	0	18,2	24,1	756	22,6	34,9	936	26,1	44,6	1116		
	15	14	33,6	576	17,3	41,9	720	20,3	49,7	864		
60/40°C	-10	15,1	10	648	18,7	19	792	21,9	27,5	936		
	0	12,3	16,3	504	15,2	23,7	648	18,1	30,9	756		
	15	8,1	25,8	324	10,1	30,6	432	12,2	35,9	504		
70/40°C	-10	15,8	10,9	432	19,6	20,4	540	23,3	29,9	648		
	0	13	17,2	360	16,1	25	432	19,4	33,2	540		
	15	8,7	26,6	216	10,9	31,9	288	13,4	38	360		
50/35°C	-10	13,3	7,7	756	16,4	15,5	936	19,2	22,9	1080		
	0	10,5	14	576	13	20,2	720	15,4	26,3	864		
	15	6,4	23,4	360	7,9	27,2	432	9,6	31,3	540		

HEATING CAPACITIES		SERO Garage 2-A			SERO Garage 2-B			SERO Garage 2-F			SERO Garage 2-C			SERO Garage 2-D			SERO Garage 2-G		
medium temperature	t1	Q	Ta	Qm	Q	Ta	Qm	Q	Ta	Qm	Q	Ta	Qm	Q	Ta	Qm	Q	Ta	Qm
	[°C]	[kW]	[°C]	[L/hod.]	[kW]	[°C]	[L/hod.]	[kW]	[°C]	[L/hod.]	[kW]	[°C]	[L/hod.]	[kW]	[°C]	[L/hod.]	[kW]	[°C]	[L/hod.]
80/60°C	-10	37,3	20,2	1608	47,2	32,5	2034	54,1	43,6	2332	37,3	20,2	1584	47,8	32,1	2052	55,6	42,9	2376
	0	32,4	26,2	1397	41	36,9	1767	47,2	46,8	2034	32,4	26,2	1368	41,6	36,6	1764	48,5	46,2	2052
	15	25,5	34,6	1099	32,4	43,1	1397	37,5	51,2	1616	25,1	35,2	1044	32,2	43,3	1365	37,9	51	1620
60/40°C	-10	27	11,9	1164	34,3	20,9	1478	39,8	29,5	1716	27,1	11,9	1152	34,7	20,6	1476	40,9	28,9	1728
	0	22,1	17,9	953	28,1	25,3	1211	32,9	32,6	1418	22,1	17,9	936	28,5	25,1	1224	33,8	32,1	1440
	15	15,5	26,3	668	19,4	31,5	836	23,1	36,9	996	14,7	26,9	612	19,1	31,8	792	23	36,9	972
70/40°C	-10	28,4	13	816	36,2	22,6	1040	42,6	32,2	1224	28,4	13	792	36,7	22,3	1044	43,8	31,6	1224
	0	23,5	19	675	30	27	862	35,6	35,3	1023	23,5	19	648	30,4	26,7	864	36,5	34,8	1044
	15	16,5	27,3	474	21,1	33	606	25,6	39,4	736	16	27,9	432	20,8	33,3	576	25,5	39,3	720
50/35°C	-10	23,8	9,2	1368	30,1	17,1	1730	34,8	24,5	2000	23,8	9,3	1332	30,5	16,9	1728	35,8	24,1	2052
	0	18,9	15,3	1086	24	21,6	1379	28	27,7	1609	18,9	15,6	1080	24,3	21,4	1368	28,7	27,3	1620
	15	12	23,7	690	15,3	27,8	879	18,2	32,1	1046	11,5	24,3	648	14,9	28,1	828	18	32,1	1008

HEATING CAPACITIES		SERO Garage 3-A			SERO Garage 3-B			SERO Garage 3-F			SERO Garage 3-C			SERO Garage 3-D			SERO Garage 3-G		
medium temperature	t1	Q	Ta	Qm	Q	Ta	Qm	Q	Ta	Qm	Q	Ta	Qm	Q	Ta	Qm	Q	Ta	Qm
	[°C]	[kW]	[°C]	[L/hod.]	[kW]	[°C]	[L/hod.]	[kW]	[°C]	[L/hod.]	[kW]	[°C]	[L/hod.]	[kW]	[°C]	[L/hod.]	[kW]	[°C]	[L/hod.]
80/60°C	-10	60,1	23,6	2591	79,6	35,8	3420	92,3	46,4	3978	59,6	23,8	2556	79,6	35,8	3420	88,6	47,5	3780
	0	52,2	29,2	2250	69,4	39,9	2952	80,7	49,3	3478	51,8	29,4	2196	69,4	39,9	2952	77,5	50,3	3312
	15	41,2	37,1	1776	54,1	46,1	2304	64,5	53,4	2780	40,1	37,8	1692	54,1	46,1	2304	60,8	54,4	2592
60/40°C	-10	43,7	14,5	1884	58,5	23,7	2484	68,5	31,9	2953	43,4	14,6	1836	58,5	23,7	2484	65,8	32,7	2808
	0	35,9	20,1	1547	48,3	27,8	2052	56,9	34,8	2453	35,6	20,2	1512	48,3	27,8	2052	54,7	35,5	2340
	15	24,9	27,9	1073	32,8	33,9	1404	40,4	38,8	1741	23,9	28,5	1008	32,8	33,9	1404	37,8	39,5	1620
70/40°C	-10	46,2	15,8	1328	58,8	23,7	2484	73,9	35,2	2124	45,9	16	1296	58,8	23,7	2484	71,1	36,1	2016
	0	38,3	16,3	1101	48,3	27,8	2052	62,1	37,9	1784	38	21,6	1080	48,3	27,8	2052	59,7	38,7	1692
	15	27,1	29,1	779	32,8	33,9	1404	45,2	41,6	1299	26,1	29,8	720	32,8	33,9	1404	42,4	42,5	1188
50/35°C	-10	38,4	11,5	2207	51,3	19,5	2916	59,9	26,6	3443	38,1	11,6	2160	51,3	19,5	2916	57,5	27,3	3276
	0	30,6	18,1	1759	41,1	23,6	2340	48,3	29,5	2776	30,4	17,2	1728	41,1	23,6	2340	46,4	30,1	2628
	15	19,6	21,9	1126	25,7	29,8	1440	31,9	33,5	1833	18,7	25,6	1044	25,7	29,8	1440	29,6	34,2	1692

Graph of the pressure loss of the heat exchangers



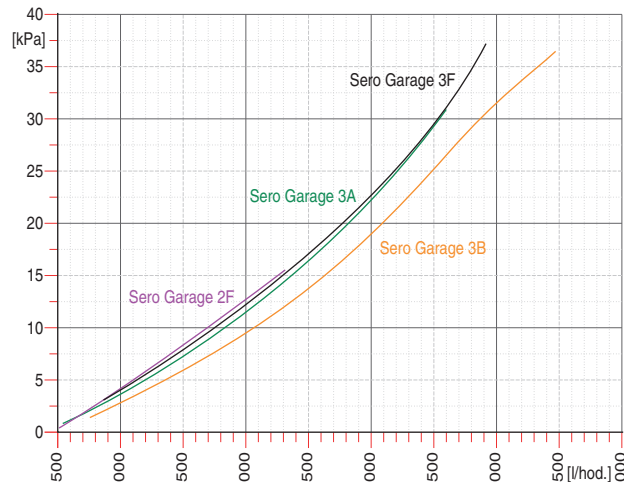
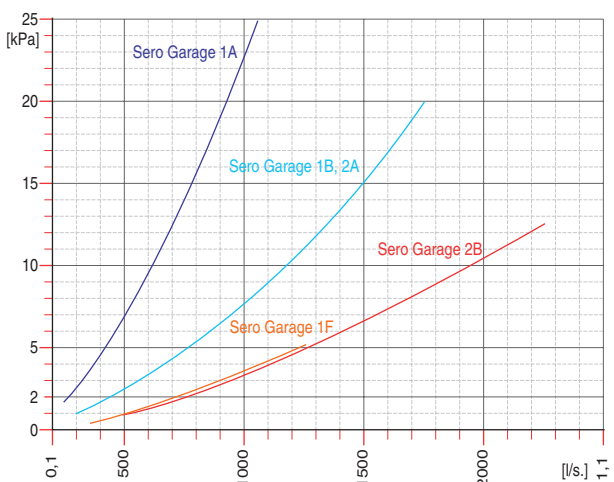
Data calculation of heat exchangers SERO Garage III EC

HEATING CAPACITIES		SERO Garage 1-A EC			SERO Garage 1-B EC			SERO Garage 1-F EC		
medium temperature	t1	Q	Ta	Qm	Q	Ta	Qm	Q	Ta	Qm
	[°C]	[kW]	[°C]	[L/hod.]	[kW]	[°C]	[L/hod.]	[kW]	[°C]	[L/hod.]
80/60°C	-10	22	16,8	936	27,7	28,4	1188	31,9	39,5	1368
	0	19,1	23,2	792	24	33,3	1008	27,8	43,2	1188
	15	14,7	32,8	612	18,5	40,7	792	21,6	48,5	900
60/40°C	-10	15,8	9,2	648	19,9	17,7	828	23,3	26,2	972
	0	12,9	15,7	540	16,3	22,6	684	19,2	29,8	792
	15	8,5	25,3	360	10,7	29,9	432	12,9	35,1	540
70/40°C	-10	16,5	10,1	468	20,9	19	576	24,8	28,5	684
	0	13,6	16,5	360	17,2	23,9	468	20,6	32	576
	15	9,1	26,1	252	11,6	31,1	324	14,2	37,1	396
50/35°C	-10	13,9	7	792	17,6	14,4	972	20,5	21,8	1152
	0	11	13,4	612	13,9	19,3	792	16,3	25,4	936
	15	6,6	23,4	360	8,4	26,6	468	10,1	30,7	576

HEATING CAPACITIES		SERO Garage 2A EC			SERO Garage 2B EC			SERO Garage 2F EC		
medium temperature	t1	Q	Ta	Qm	Q	Ta	Qm	Q	Ta	Qm
	[°C]	[kW]	[°C]	[L/hod.]	[kW]	[°C]	[L/hod.]	[kW]	[°C]	[L/hod.]
80/60°C	-10	42,6	17,1	1800	55,2	28,3	2340	64,9	38,8	2772
	0	36,9	23,5	1584	48	33,3	2052	56,6	42,5	2412
	15	28,5	33,2	1224	37,1	40,7	1584	44,1	48,1	1872
60/40°C	-10	30,8	9,6	1296	40	17,8	1692	47,6	25,8	2016
	0	25,1	16	1080	32,8	22,7	1404	39,3	29,5	1656
	15	16,7	25,6	684	21,8	30,1	936	26,7	35	1116
70/40°C	-10	32,3	10,6	900	42,1	19,2	1188	50,8	28,2	1440
	0	26,6	17	756	34,8	24,2	972	42,3	31,8	1188
	15	18	26,5	504	23,7	31,4	648	29,4	37,1	828
50/35°C	-10	27,1	7,3	1548	35,2	14,4	1980	41,8	21,4	2376
	0	21,5	13,7	1224	28	19,4	1584	33,4	25,1	1908
	15	13	23,3	720	17,1	26,8	972	20,9	30,7	1188

HEATING CAPACITIES		SERO Garage 3A EC			SERO Garage 3B EC			SERO Garage 3F EC		
medium temperature	t1	Q	Ta	Qm	Q	Ta	Qm	Q	Ta	Qm
	[°C]	[kW]	[°C]	[L/hod.]	[kW]	[°C]	[L/hod.]	[kW]	[°C]	[L/hod.]
80/60°C	-10	63,6	22,2	2700	83,7	34,5	3564	97,8	44,9	4176
	0	55,2	28	2340	73	38,8	3132	85,5	48	3672
	15	42,8	36,6	1836	56,8	45,2	2412	67	52,6	2844
60/40°C	-10	46,3	13,4	1980	61,5	22,7	2628	72,5	30,7	3096
	0	37,9	19,2	1620	50,7	26,9	2160	60,2	33,8	2556
	15	25,4	27,9	1080	34,4	33,3	1476	41,4	38,3	1764
70/40°C	-10	48,8	14,7	1368	65,5	24,8	1872	78,1	33,9	2232
	0	40,5	20,5	1152	54,6	29	1548	65,6	36,8	1872
	15	27,7	29	792	38	35,2	1080	46,4	41,1	1296
50/35°C	-10	40,7	10,6	2304	53,9	18,6	3060	63,4	25,6	3600
	0	32,4	16,4	1836	43,2	22,9	2448	51,1	28,7	2916
	15	19,9	25,1	1116	26,9	29,3	1512	32,4	33,2	1836

Graph of the pressure loss of the heat exchangers





Control of SERO Garage III hot-water heating units

**Overview of main features of the regulators**

Control type		O2	O3	O5	O7	O10	OT 4	OT 8	OT 10	OT 15	RT 4	RT 8	RT 10	RT 15	OE	Unireg DIT*	Unireg BMS*	
Fan version		AC					AC					AC				EC	AC/EC	AC/EC
Unit version	[V]	230					400					400				230	230	230
For max air curtain(s) current	[A]	2	3	5	7	7	4	8	10	15	4	8	10	15	10	14	14	
Door contact		-	-	-	-	-	-	-	-	-	✓	✓	✓	✓	✓	✓	✓	
Fan time rundown		-	-	-	-	-	-	-	-	-	✓	✓	✓	✓	✓	✓	✓	
Room thermostat		✓	✓	✓	✓	✓	✓	✓	✓	✓	✓	✓	✓	✓	✓	✓	✓	
IP rating		IP 54					IP 65					IP 65				IP 40	IP 20	IP 20
Dimensions		86x166x91		123x240x125		146x272x140	275x220x140					275x220x140				230x180x90	300x400x170	

\*controllers have other extended functions - on request



**Ox**

The O series controller is 5-stage transformer-based revolutions controller for 230V power supply fans, and equipped with a standalone button for connection light signalling. Allows control using an external TP thermostat and connection of multiple units.

Selection of an adequate type of controller depends on power input of said heating units (power limitation in "A").



**OTx**

The 0-1-2 revolutions switch for air curtains with 400V motors without possibility of connecting the door contact. Standard feature includes connection of the room thermostat. The selection of adequate O series controller type depends on power input of the heating units (power limitation in "A").



**RTx**

The 0-1-2 revolutions switch for air curtains with 400V motors with possibility of connecting the door contact including fan time rundown and room thermostat. The selection of adequate RT series controller type depends on power input of the heating units (power limitation in "A").



**OE controller**

The OE controller is a continuous speed controller for EC fans with power supply with a voltage of 230 V.

Allows control using an external TP thermostat and connection of multiple.



Ditronic Touch

**UNIREG**

Unireg is the distribution panel for control of the heating units with hot water heater exchanger and 230V motor where it is not possible to integrate the control electronics into the heating unit. The system permits use of all features offered by Ditronic Touch or BMS input switch. Selection of an adequate Unireg model depends on power input of said heating units (power limitation in "A").

**Wall mounted Ditronic Touch controller**

The Ditronic Touch controller is a smart touch controller developed for control of heating units with AC and EC fans. The design and clearly arranged display make the controller suitable for all types of operation (from basic up to comfort interiors). The user may control the air curtain manually, from a superior system (BMS), or via Modbus protocol. The heating unit and the controllers use UTP cable with RJ-45 connector for interconnection.

**Room thermostat**



TP1 basic room thermostat, range 5-30°C, 230V/3A/AC15, IP20  
5-35°C, 230V/3A/AC15, IP30

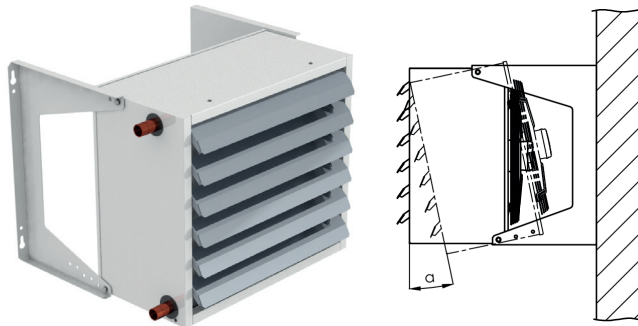


TP4 room thermostat in industrial version, range -35/+35 °C, IP554

**Methods of suspension**

Wall-mounted adjustable brackets.

A set of two pieces, either in RAL 9010 or zinc-coated

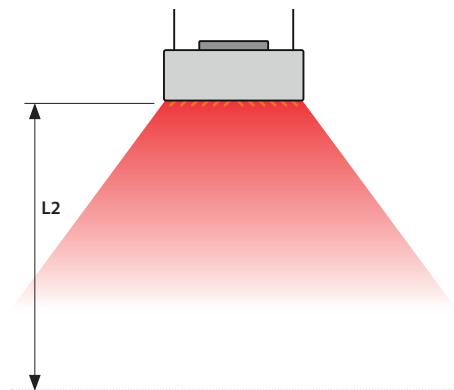
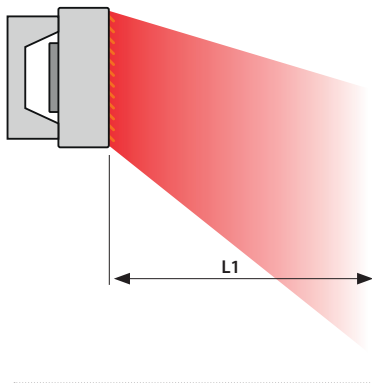


Underceiling suspension, set of 4 pcs



Model	tilt angle $\alpha$
SERO Garage III 1	max. 16°
SERO Garage III 2	max. 12°
SERO Garage III 3	max. 14°

**Airflow range for units mounted on walls or on the suspended ceiling**



**SERO Garage III AC**

TYP	1A	1B	1F	2A	2C	2B	2D	2F	2G	3A	3C	3B	3D	3F	3G
L1 (m)	16,5	13,9	12,1	19,7	20,8	17,6	17,7	15,7	17,3	21	21	20,4	20,4	18	17,6
L2 (m)	8,2	6,7	6	9,8	10,3	9	9	8,3	8,3	10,5	10,6	10	10,5	8,9	8,9

85/75/10°C - isothermal reach

**SERO Garage III EC**

TYP	1A	1B	1F	2A	2B	2F	3A	3B	3F
L1 (m)	17,8	15,3	13,2	23,8	21,6	19,5	22,9	21,9	19,4
L2 (m)	8,8	7,4	6,5	11,8	11	10,3	11,4	10,7	9,6

85/75/10°C - isothermal reach

Valves / order key

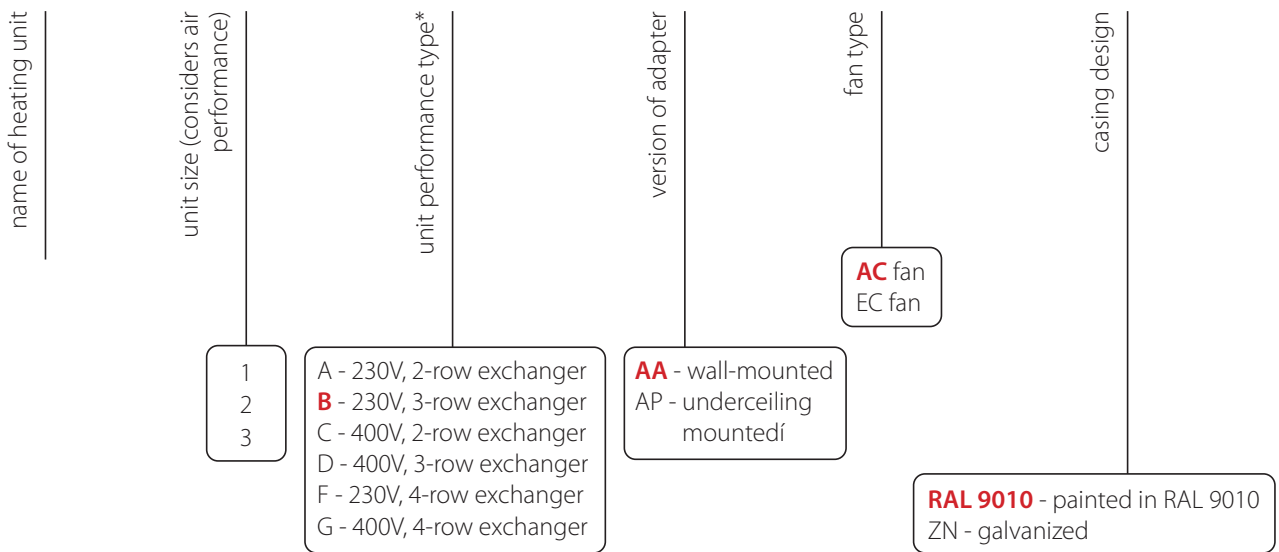
**Valves**

A non-built in 2-way or 3-way valve with controlling head may be supplied to the hot water heat exchanger upon request of the customer. The valve drive may be supplied as an automatic (thermostatic) or electrothermic.

Identification	Features	Head	Coefficient of flow rate kvs [m³/h]	Permissible pressure difference [bar]	Permissible working temperature [°C]	Permissible operation pressure [bar]	Temperature range [°C]
TV XXL <sup>N</sup> - N	2-way, pressure independent	thermostatic	0,2	0,2	120	10	25-57
ETVQ 3/4"- N	2-way, pressure independent, non built-in	electrothermic, IP 54	-	0,15 / 4	90	16	-
ETVQ 1"- N	2-way, pressure independent, non built-in	electrothermic, IP 54	-	0,23 / 4	90	16	-

**Order key**

SERO Garage III – 2 – B – AA – AC – RAL 9010



\*for available combinations, refer to technical data table on page 3

Distribution:



**SEROCO OÜ**

Narva maantee 63-E310  
 10120 Tallinn, Estonia  
 e-mail: seroco@seroco.ee  
 www.seroco.fi