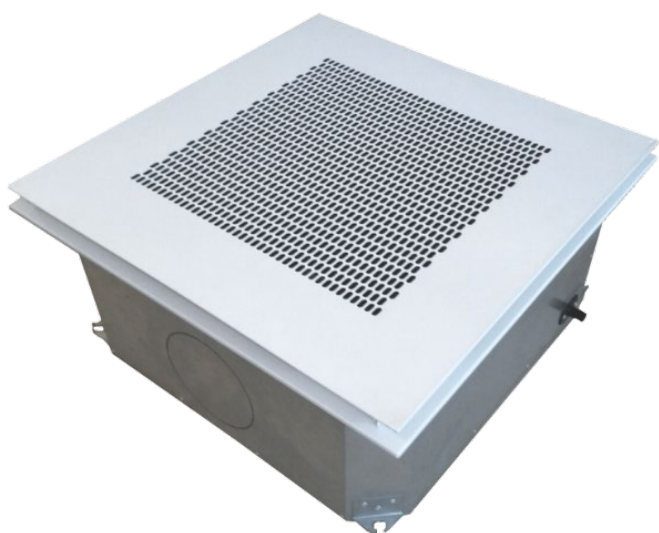


# SERO CAS SILENT/SILENT+

**FI**

Esite

1-7

**ET**

Infoleht

8-14

**EN**

Leaflet

15-21

## KASETTIMALLISET PUHALLINKONVEKTORIT SERO CAS SILENT, SILENT+



**SERO CAS SILENT/SILENT+** kasettimallinen puhallinkonvektori on tuote, jossa yhdistyvät moderni muotoilu, monipuoliset säädöt, helppo huolto ja maksimaalinen hiljaisuus. Laitetta on saatavilla kahdessa koossa: 600 x 600 mm ja 1200 x 600 mm. Voidaan integroida modulaarisesti alaslasketuissa katoissa käytettyyn kipsilevyyn, Molempia malleja on saatavissa 250 mm ja 400 mm korkeana.

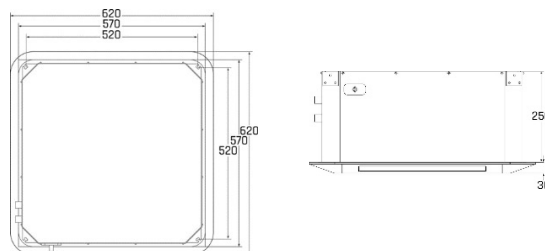
**SERO CAS SILENT/SILENT+** voidaan toimittaa AC-tai EC-moottoreilla. EC moottori takaa jopa 50% energiansäästön verrattuna AC-moottoriin. Mallin koosta riippumatta ABS-vakiopaneelin lisäksi voidaan käyttää vaihtoehtoisesti metallisäleikkö, saatavilla koko RAL värikartta. Kasettipatterit voidaan toimittaa myös alakattoon asennettaessa suojakuoilla. Runko on valmistettu vahvasta, ääntä vaimentavasta galvanoidusta teräslevystä, jossa on antikondenssipinnoite. Lämmönvaihdin on valmistettu taivutetusta patterista, joka muodostuu rivotetusta hydrofiilisestä alumiinista kupariputkilla ja jakotukill. Saatavilla 2-putkijärjestelmällä ja 4-putkijärjestelmällä riippuen tarvittavasta tehosta. Puhaltimen ulkoinen roottori koostuu dynaamisesti ja staattisesti tasapainotetusta radiaalisesta siipipyörästä. Etupaneeli on valmistettu valkoisesta ABS-muovista, vakiona väri RAL 9003. Ulospuhallus neljällä sivulla symmetrisesti olevien ulostulojen kautta, joissa on manuaalisesti säädettävät rivat. Imusäleikössä on saranat, jotka varmistavat suoran pääsyn sähköliitännöihin ja ilmansuodattimeen. Ilmansuodatin on valmistettu kestävästä muovista ja sitä tukevat metalliverkko ja -runko.

- Useita eri toimitusvaihtoehtoja
- Saksalaiset **ebmpapst** puhaltimet, hiljaisia

## TUOTEKOODIT Single Kasettipatterit

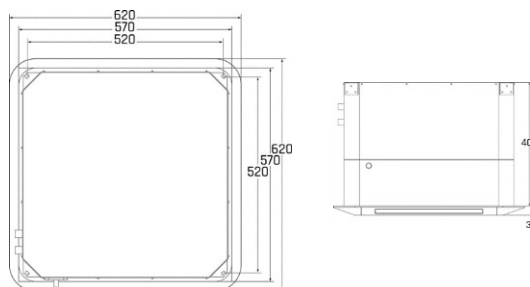
### Basic 600 X 600 X 250

SILENT		SILENT+	
EC- Puhaltimet	AC- Puhaltimet	EC- Puhaltimet	AC- Puhaltimet
2-EC-B-1-2R	2-AC-B-1-2R	2-EC-SB-1-2R	2-AC-SB-1-2R
2-EC-B-1-3R	2-AC-B-1-3R	2-EC-SB-1-3R	2-AC-SB-1-3R
2-EC-B-1-4R	2-AC-B-1-4R	2-EC-SB-1-4R	2-AC-SB-1-4R
4-EC-B-1-2R+1	4-AC-B-1-2R+1	4-EC-SB-1-2R+1	4-AC-SB-1-2R+1
4-EC-B-1-3R+1	4-AC-B-1-3R+1	4-EC-SB-1-3R+1	4-AC-SB-1-3R+1



### High 600 X 600 X 400

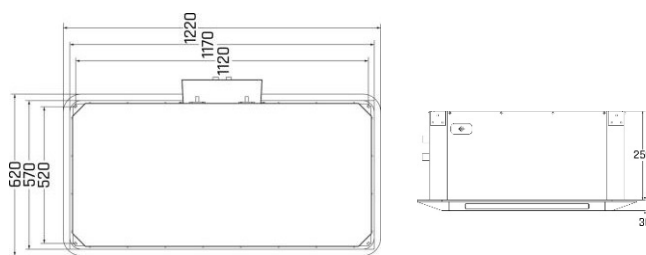
SILENT		SILENT+	
EC- Puhaltimet	AC- Puhaltimet	EC- Puhaltimet	AC- Puhaltimet
2-EC-H-1-2R	2-AC-H-1-2R	2-EC-SH-1-2R	2-AC-SH-1-2R
2-EC-H-1-3R	2-AC-H-1-3R	2-EC-SH-1-3R	2-AC-SH-1-3R
2-EC-H-1-4R	2-AC-H-1-4R	2-EC-SH-1-4R	2-AC-SH-1-4R
4-EC-H-1-2R+1	4-AC-H-1-2R+1	4-EC-SH-1-2R+1	4-AC-SH-1-2R+1
4-EC-H-1-3R+1	4-AC-H-1-3R+1	4-EC-SH-1-3R+1	4-AC-SH-1-3R+1



## Tupla Kasettipatterit

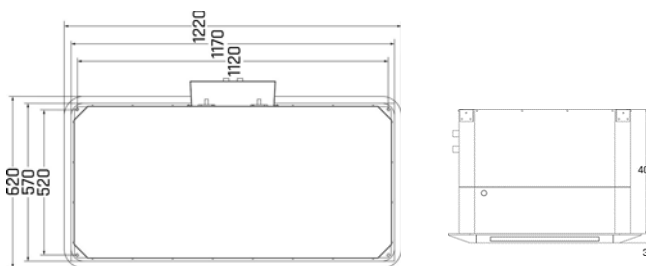
### Basic 1200 X 600 X 250

SILENT		SILENT+	
EC- Puhaltimet	AC- Puhaltimet	EC- Puhaltimet	AC- Puhaltimet
2-EC-B-2-3R	2-AC-B-2-3R	2-EC-SB-2-3R	2-AC-SB-2-3R
2-EC-B-2-4R	2-AC-B-2-4R	2-EC-SB-2-4R	2-AC-SB-2-4R
4-EC-B-2-2R+1	4-AC-B-2-2R+1	4-EC-SB-2-2R+1	4-AC-SB-2-2R+1
4-EC-B-2-3R+1	4-AC-B-2-3R+1	4-EC-SB-2-3R+1	4-AC-SB-2-3R+1



### High 1200 X 600 X 400

SILENT		SILENT+	
EC- Puhaltimet	AC- Puhaltimet	EC- Puhaltimet	AC- Puhaltimet
2-EC-H-2-3R	2-AC-H-2-3R	2-EC-SH-2-3R	2-AC-SH-2-3R
2-EC-H-2-4R	2-AC-H-2-4R	2-EC-SH-2-4R	2-AC-SH-2-4R
4-EC-H-2-2R+1	4-AC-H-2-2R+1	4-EC-SH-2-2R+1	4-AC-SH-2-2R+1
4-EC-H-2-3R+1	4-AC-H-2-3R+1	4-EC-SH-2-3R+1	4-AC-SH-2-3R+1



**TEKNISET TIEDOT SILENT**

<b>SERO CAS SILENT 2 EC</b>		<b>B(H)-1-2R</b>	<b>B(H)-1-3R</b>	<b>B(H)-1-4R</b>	<b>B(H)-2-3R</b>	<b>B(H)-2-4R</b>
KOKONAIS JÄÄHDYTYSTEHO	kW (10V)	2,30	3,29	4,02	6,53	8,12
	kW (5V)	1,60	2,22	2,70	5,44	6,58
	kW (2V)	1,05	1,39	1,58	4,15	4,91
TUNTUVA JÄÄHDYTYSTEHO	kW (10V)	2,30	3,22	3,72	5,66	6,59
	kW (5V)	1,60	1,96	2,16	4,58	5,22
	kW (2V)	0,96	1,39	1,17	3,40	3,73
VESIVIRTA	l/s	0,11	0,16	0,19	0,31	0,39
PAINEHÄVIÖ	kPa	1,1	2,7	1,6	5,8	13,6
LÄMMITYSTEHO	kW (10V)	3,83	5,23	6,16	9,40	10,94
	kW (5V)	2,65	3,31	3,68	7,39	8,71
	kW (2V)	1,64	1,86	1,95	5,31	6,23
VESIVIRTA	l/s	0,09	0,13	0,15	0,23	0,26
PAINEHÄVIÖ	kPa	0,70	1,70	0,90	3,00	6,20
ILMAMÄÄRÄ	m3/h (10V)	980	980	980	1620	1620
	m3/h (5V)	500	500	500	1210	1210
	m3/h (2V)	250	250	250	820	820
ÄÄNEN TEHOTASO	dB(A) (10V)	57	57	57	58	58
	dB(A) (5V)	39	39	39	46	46
	dB(A) (2V)	27	27	27	33	33
SÄHKÖNSYÖTTÖ	V/Ph/Hz	230/1/50				
SÄHKÖTEHO	W (10V)	41	45	45	85	85
JÄNNITE	A (10V)	0,36	0,42	0,42	0,55	0,55
PUTKIKYTKENTÄ	kpl tuumaa	sisäkierre 2 x 3/4				
KOJEEN KOKO	mm (lpxpk)	570 x 570 x 250			1170 x 570 x 250	
SÄLEIKÖN KOKO	mm (lpxpk)	620 x 620 x 30			1220 x 620 x 30	
PAINO	kg	18	19	19,5	39	40

<b>SERO CAS SILENT 4 EC</b>		<b>B(H)-1-2R+1</b>	<b>B(H)-1-3R+1</b>	<b>B(H)-2-2R+1</b>	<b>B(H)-2-3R+1</b>
KOKONAIS JÄÄHDYTYSTEHO	kW (10V)	2,30	3,29	6,53	8,12
	kW (5V)	1,60	2,70	5,44	6,58
	kW (2V)	1,05	1,58	4,15	4,91
TUNTUVA JÄÄHDYTYSTEHO	kW (10V)	2,30	3,22	5,66	6,59
	kW (5V)	1,60	1,96	4,58	5,22
	kW (2V)	0,96	1,39	3,40	3,73
VESIVIRTA	l/s	0,11	0,16	0,31	0,39
PAINEHÄVIÖ	kPa	1,1	2,7	5,8	13,6
LÄMMITYSTEHO	kW (10V)	3,83	5,23	9,40	10,94
	kW (5V)	2,65	3,31	7,39	8,71
	kW (2V)	1,64	1,86	5,31	6,23
VESIVIRTA	l/s	0,09	0,13	0,23	0,26
PAINEHÄVIÖ	kPa	0,70	1,70	3,00	6,20
ILMAMÄÄRÄ	m3/h (10V)	980	980	1620	1620
	m3/h (5V)	500	500	1210	1210
	m3/h (2V)	250	250	820	820
ÄÄNEN TEHOTASO	dB(A) (10V)	57	57	58	58
	dB(A) (5V)	39	39	46	46
	dB(A) (2V)	27	27	33	33
SÄHKÖNSYÖTTÖ	V/Ph/Hz	230/1/50			
SÄHKÖTEHO	W (10V)	41	45	85	85
JÄNNITE	A (10V)	0,36	0,42	0,55	0,55
PUTKIKYTKENTÄ	kpl tuumaa	sisäkierre 4 x 3/4			
KOJEEN KOKO	mm (lpxpk)	570 x 570 x 250		1170 x 570 x 250	
SÄLEIKÖN KOKO	mm (lpxpk)	620 x 620 x 30		1220 x 620 x 30	
PAINO	kg	18	19,5	39	40

Mitoitusolosuhteet	Toimintarajat
Jäähdytys: Vesi 10/15 °C; Tuleva ilma 25 °C, RH 50 %	Maksimi veden lämpötila 80 °C
Lämmitys: Vesi 45/35 °C; Tuleva ilma 21 °C	Maksimi patterin toimintapaine 10 bar
Äänen tehotaso = LW	

**TEKNISET TIEDOT SILENT+**

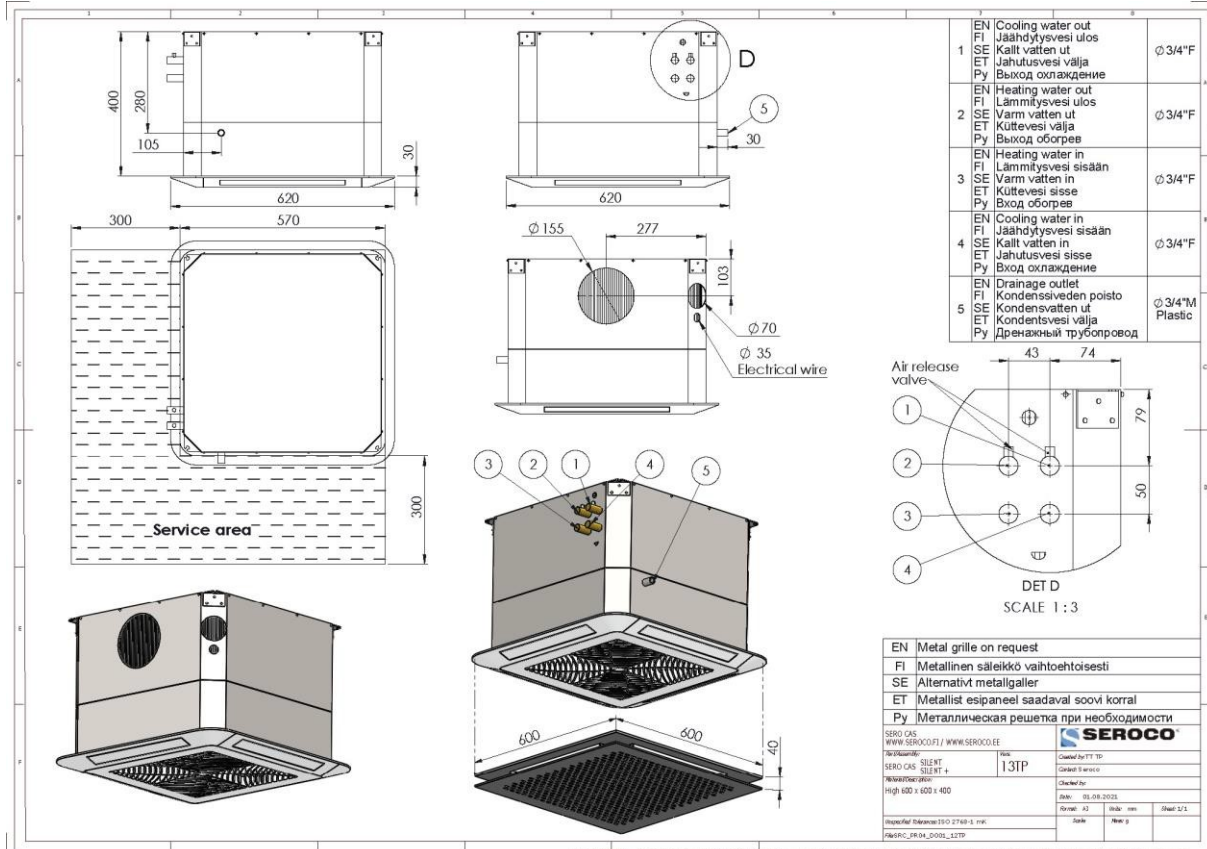
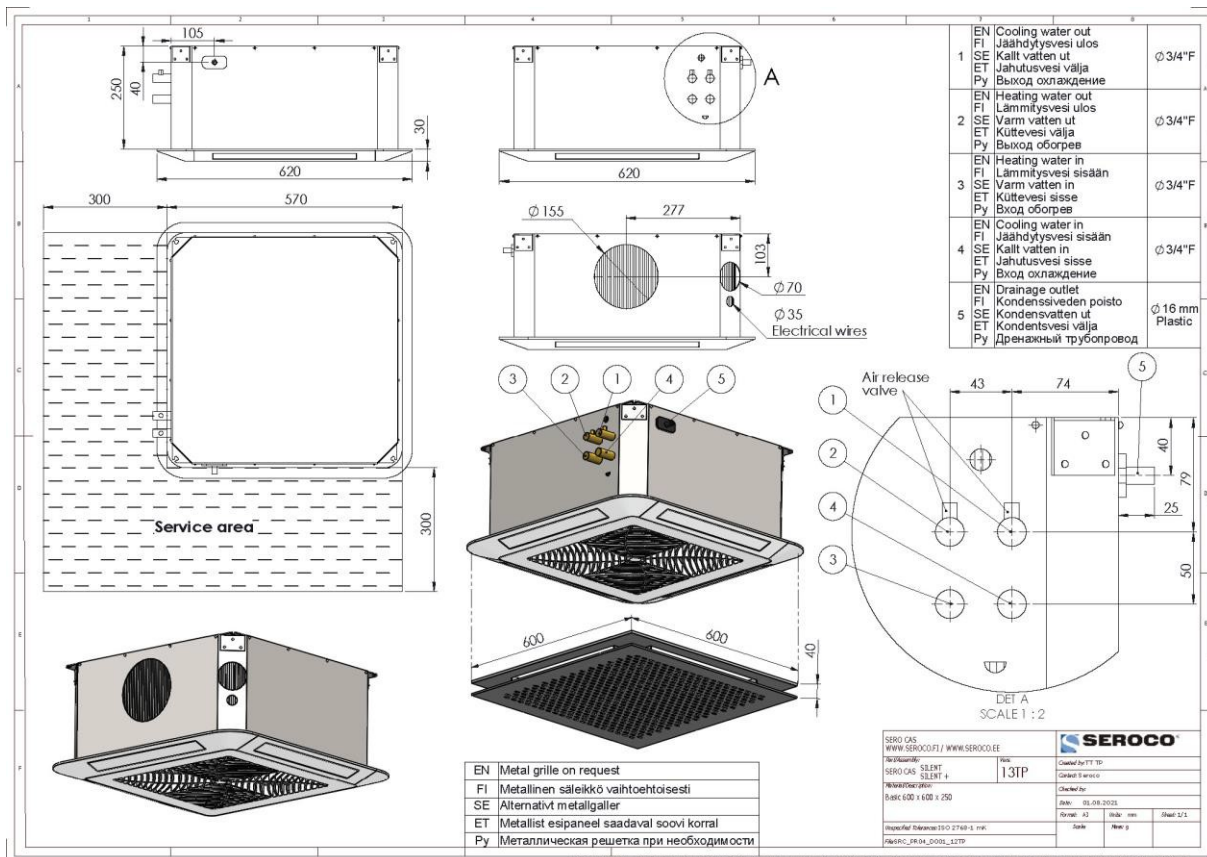
SERO CAS SILENT+ 2 EC		SB(H)-1-2R	SB(H)-1-3R	SB(H)-1-4R	SB(H)-2-3R	SB(H)-2-4R
KOKONAISS JÄÄHDYTYSTEHO	kW (10V)	2,17	2,97	3,60	6,14	7,27
	kW (5V)	1,24	1,87	2,23	3,99	4,66
	kW (2V)	0,57	0,87	1,00	2,53	2,95
TUNTUVA JÄÄHDYTYSTEHO	kW (10V)	1,94	2,49	2,95	4,92	5,72
	kW (5V)	1,22	1,53	1,74	3,25	3,68
	kW (2V)	0,57	0,70	0,76	2,01	2,22
VESIVIRTA	l/s	0,10	0,14	0,17	0,29	0,35
PAINEHÄVIÖ	kPa	1,0	2,5	1,4	5,5	11,8
LÄMMITYSTEHO	kW (10V)	3,55	4,47	5,15	8,36	9,41
	kW (5V)	2,26	2,78	3,08	5,50	6,04
	kW (2V)	1,09	1,30	1,38	3,42	3,66
VESIVIRTA	l/s	0,11	0,13	0,13	0,21	0,26
PAINEHÄVIÖ	kPa	1,00	1,90	0,80	2,80	6,20
ILMAMÄÄRÄ	m <sup>3</sup> /h (10V)	750	750	750	1350	1350
	m <sup>3</sup> /h (5V)	420	420	420	820	820
	m <sup>3</sup> /h (2V)	180	180	180	480	480
ÄÄNEN TEHOTASO	dB(A) (10V)	50	50	50	53	53
	dB(A) (5V)	33	33	33	35	35
	dB(A) (2V)	25	25	25	27	27
SÄHKÖNSYÖTTÖ	V/Ph/Hz	230/1/50				
SÄHKÖTEHO	W (10V)	34	34	34	65	65
JÄNNITE	A (10V)	0,31	0,31	0,31	0,45	0,45
PUTKIKYTKENTÄ	kpl tuumaa	sisäkierre 2 x 3/4				
KOJEEEN KOKO	mm (lpxpk)	570 x 570 x 250			1170 x 570 x 250	
SÄLEIKÖN KOKO	mm (lpxpk)	620 x 620 x 30			1220 x 620 x 30	
PAINO	kg	18	19	19,5	39	40

SERO CAS SILENT+ 4 EC		SB(H)-1-2R+1	SB(H)-1-3R+1	SB(H)-2-2R+1	SB(H)-2-3R+1	
KOKONAISS JÄÄHDYTYST EHO	kW (10V)	2,17	2,97	6,14	7,27	
	kW (5V)	1,24	1,87	3,99	4,66	
	kW (2V)	0,57	0,87	2,53	2,95	
TUNTUVA JÄÄHDYTYST EHO	kW (10V)	1,94	2,49	4,92	5,72	
	kW (5V)	1,22	1,53	3,25	3,68	
	kW (2V)	0,57	0,70	2,01	2,22	
VESIVIRTA	l/s	0,10	0,14	0,29	0,35	
PAINEHÄVIÖ	kPa	1,0	2,5	5,5	11,8	
LÄMMITYSTEHO	kW (10V)	3,55	4,47	8,36	9,41	
	kW (5V)	2,26	2,78	5,50	6,04	
	kW (2V)	1,09	1,30	3,42	3,66	
VESIVIRTA	l/s	0,11	0,13	0,21	0,26	
PAINEHÄVIÖ	kPa	1,00	1,90	2,80	6,20	
ILMAMÄÄRÄ	m <sup>3</sup> /h (10V)	750	750	1350	1350	
	m <sup>3</sup> /h (5V)	420	420	820	820	
	m <sup>3</sup> /h (2V)	180	180	480	480	
ÄÄNEN TEHOTA SO	dB(A) (10V)	50	50	53	53	
	dB(A) (5V)	33	33	35	35	
	dB(A) (2V)	25	25	27	27	
SÄHKÖNSYÖTTÖ	V/Ph/Hz	230/1/50				
SÄHKÖTEHO	W (10V)	34	34	65	65	
JÄNNITE	A (10V)	0,31	0,31	0,45	0,45	
PUTKIKYTKENTÄ	kpl tuumaa	sisäkierre 4 x 3/4				
KOJEEEN KOKO	mm (lpxpk)	570 x 570 x 250			1170 x 570 x 250	
SÄLEIKÖN KOKO	mm (lpxpk)	620 x 620 x 30			1220 x 620 x 30	
PAINO	kg	18	19,5	39	40	

Mitoitusolosuhteet	Toimintarajat
Jäähdytys: Vesi 10/15 °C; Tuleva ilma 25 °C, RH 50 %	Maksimi veden lämpötila 80 °C
Lämmitys: Vesi 45/35 °C; Tuleva ilma 21 °C	Maksimi patterin toimintapaine 10 bar
Äänen tehotaso = LW	



## MITTAKUVAT



1	EN Cooling water out FI Jäähdytysvesi ulos SE Kallit vatten ut ET Jahutusvesi välja PY Выход охлаждения	Ø 3/4" F
2	EN Heating water out FI Lämmitysvesi ulos SE Varm vatten ut ET Küttevesi välja PY Выход обогрева	Ø 3/4" F
3	EN Heating water in FI Lämmitysvesi sisään SE Varm vatten in ET Küttevesi sisse PY Вход обогрева	Ø 3/4" F
4	EN Cooling water in FI Jäähdytysvesi sisään SE Kallit vatten in ET Jahutusvesi sisse PY Вход охлаждения	Ø 3/4" F
5	EN Drainage outlet FI Kondensiveden poisto SE Kondensvatten ut ET Kondensvesi välja PY Дренажный трубопровод	Ø 16 mm Plastic

EN Metal grille on request  
FI Metallinen säleikkö vaihteoisesti  
SE Alternativt metallgaller  
ET Metallist esipaneel saadaval soovi korral  
PY Металлическая решетка при необходимости

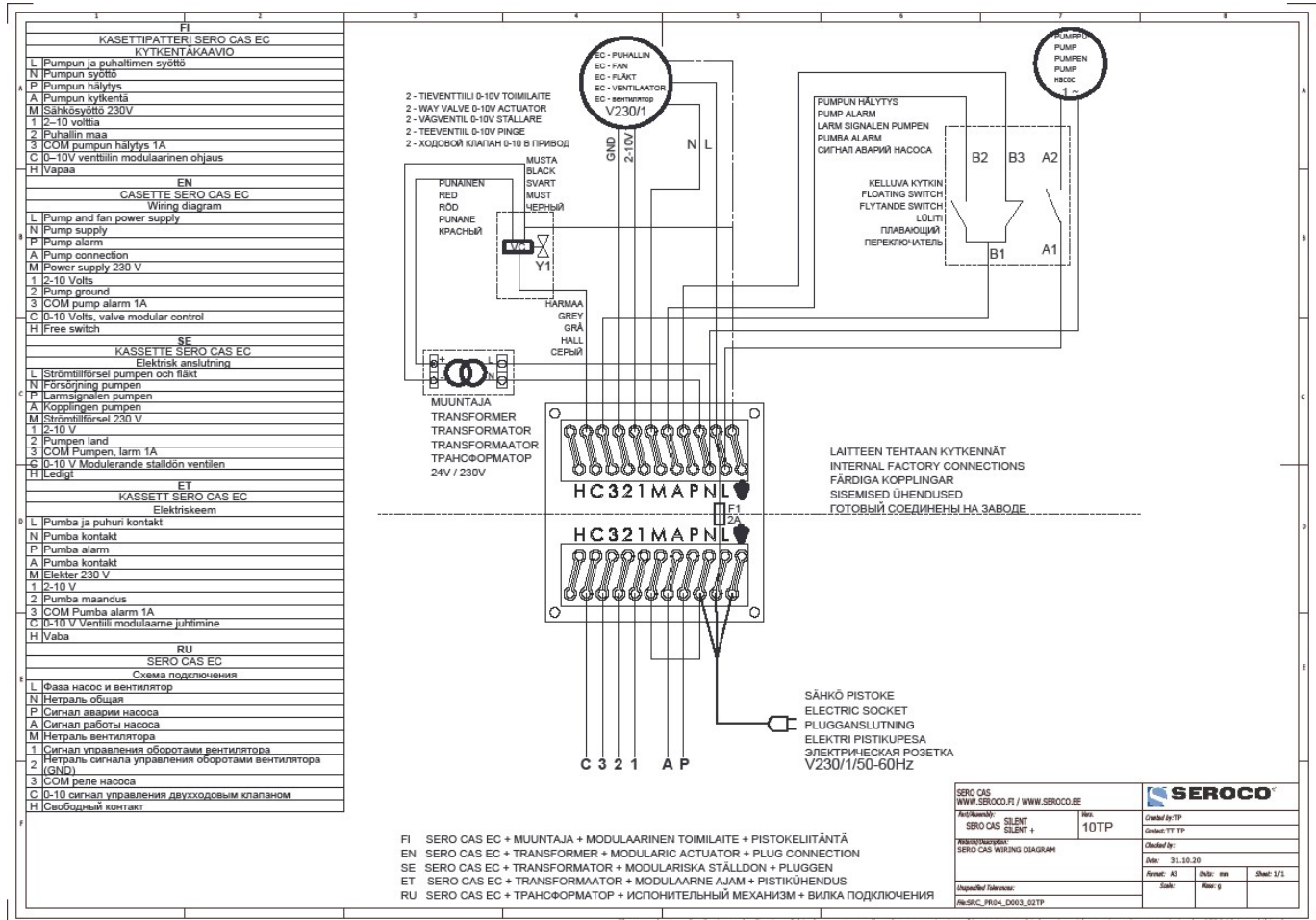
SERO CAS  
WWW.SEROCO.FI / WWW.SEROCO.EE  
No. 131P  
SERO CAS SILENT / SILENT+  
High 1200 x 600 x 250  
Date: 05.09.23  
Form: A3  
Scale: 1:1  
Sheet 2/2

1	EN Cooling water out FI Jäähdytysvesi ulos SE Kallit vatten ut ET Jahutusvesi välja PY Выход охлаждения	Ø 3/4" F
2	EN Heating water out FI Lämmitysvesi ulos SE Varm vatten ut ET Küttevesi välja PY Выход обогрева	Ø 3/4" F
3	EN Heating water in FI Lämmitysvesi sisään SE Varm vatten in ET Küttevesi sisse PY Вход обогрева	Ø 3/4" F
4	EN Cooling water in FI Jäähdytysvesi sisään SE Kallit vatten in ET Jahutusvesi sisse PY Вход охлаждения	Ø 3/4" F
5	EN Drainage outlet FI Kondensiveden poisto SE Kondensvatten ut ET Kondensvesi välja PY Дренажный трубопровод	Ø 3/4" M Plastic

EN Metal grille on request  
FI Metallinen säleikkö vaihteoisesti  
SE Alternativt metallgaller  
ET Metallist esipaneel saadaval soovi korral  
PY Металлическая решетка при необходимости

SERO CAS  
WWW.SEROCO.FI / WWW.SEROCO.EE  
No. 131P  
SERO CAS SILENT / SILENT+  
High 1200 x 600 x 400  
Date: 05.09.23  
Form: A3  
Scale: 1:1  
Sheet 2/2

## SÄHKÖKYTKENNÄT



The reproduction, distribution and utilization of this document as well as the communication of its content to third parties without prior written permission by SEROCO is prohibited.



## KASSETT-TÜÜPI PUHURKONVEKTORID SERO CAS SILENT/SILENT+



**SERO CAS SILENT** kassett-tüüpi puhurkonvektor on toode, mis ühendab endas kaasaegse disaini, mitmekülgsed seadistusvõimalused, lihtsa hoolduse ja minimaalse mürataseme. Seade on saadaval kahes suuruses: 600 x 600 mm, mis on integreeritav moodulina ripplagedes kasutatavasse kipsplaati, ja 1200 x 600 mm, mis on paigaldatav kahte kipsplaati. Kumbki mudel on saadaval kõrgusega 250 mm ja 400 mm.

**SERO CAS SILENT** on saadaval AC- või EC-mootoriga. EC-mootor tarbib AC-mootoriga võrreldes koguni 50% vähem energiat. Mudeli suurusest olenemata saab lisaks standardsele ABS-plastist paneelile kasutada lisavarustusena pakutavat metallvõret, saadaval kogu RAL värvikaart. Kasseti siugradiaatorite tarne võib ka ripplakke paigaldamisel hõlmata kaitsekatteid.

Kest on valmistatud tugevast, heli summutavast tsingitud lehtterasest, mis on varustatud kondensaadivastase pinnakattega. Soojusvaheti hõlmab siugradiaatorit, mis koosneb vooderdatud hüdrofiilsest alumiiniumist vasktorudest ja kollektorist. Saadaval kahetoru- või neljatorusüsteemiga, olenevalt nõutavast võimsusest.

Puhuri välimiseks rootoriks on dünaamiliselt ja staatiliselt tasakaalustatud radiaaltiivik. Esipaneel on valmistatud valgest ABS-plastist, standardvärv on RAL 9003. Õhu väljapuhe neljal küljel sümmeetriliselt paiknevate avade kaudu, millel on käsitsi seadistatavad ribad. Õhuvõtuvõred on varustatud hingedega, mis tagavad vahetu juurdepääsu elektriühendustele ja õhufiltrile. Õhufilter on valmistatud vastupidavast plastist, seda toestavad metallvõrk ja -kest.

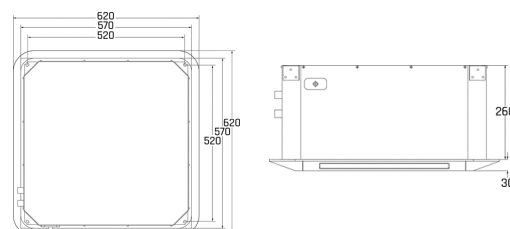
- *Palju erinevaid tarnevariante*
- *Saksa **ebmpapst** puhurid, vaikselt töötavad*

## TOOTEKOODID

### Ühe kassetiga üksused

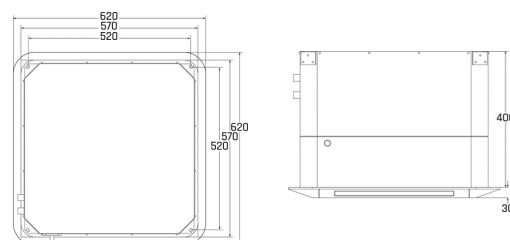
#### Basic 600 X 600 X 250

SILENT		SILENT+	
EC- Puhurid	AC- Puhurid	EC- Puhurid	AC- Puhurid
2-EC-B-1-2R	2-AC-B-1-2R	2-EC-SB-1-2R	2-AC-SB-1-2R
2-EC-B-1-3R	2-AC-B-1-3R	2-EC-SB-1-3R	2-AC-SB-1-3R
2-EC-B-1-4R	2-AC-B-1-4R	2-EC-SB-1-4R	2-AC-SB-1-4R
4-EC-B-1-2R+1	4-AC-B-1-2R+1	4-EC-SB-1-2R+1	4-AC-SB-1-2R+1
4-EC-B-1-3R+1	4-AC-B-1-3R+1	4-EC-SB-1-3R+1	4-AC-SB-1-3R+1



#### High 600 X 600 X 400

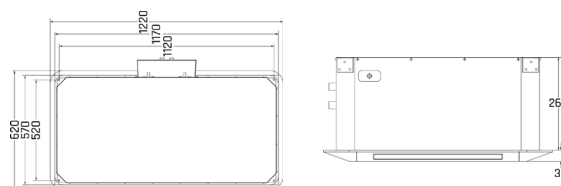
SILENT		SILENT+	
EC- Puhurid	AC- Puhurid	EC- Puhurid	AC- Puhurid
2-EC-B-1-2R	2-AC-B-1-2R	2-EC-SB-1-2R	2-AC-SB-1-2R
2-EC-B-1-3R	2-AC-B-1-3R	2-EC-SB-1-3R	2-AC-SB-1-3R
2-EC-B-1-4R	2-AC-B-1-4R	2-EC-SB-1-4R	2-AC-SB-1-4R
4-EC-B-1-2R+1	4-AC-B-1-2R+1	4-EC-SB-1-2R+1	4-AC-SB-1-2R+1
4-EC-B-1-3R+1	4-AC-B-1-3R+1	4-EC-SB-1-3R+1	4-AC-SB-1-3R+1



### Kahe kassetiga üksused

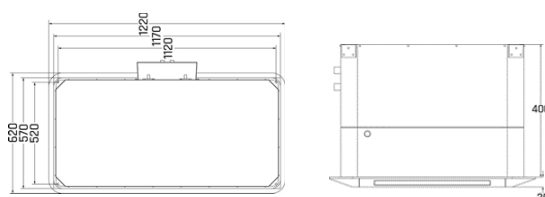
#### Basic 1200 X 600 X 250

SILENT		SILENT+	
EC- Puhurid	AC- Puhurid	EC- Puhurid	AC- Puhurid
2-EC-B-2-3R	2-AC-B-2-3R	2-EC-SB-2-3R	2-AC-SB-2-3R
2-EC-B-2-4R	2-AC-B-2-4R	2-EC-SB-2-4R	2-AC-SB-2-4R
4-EC-B-2-2R+1	4-AC-B-2-2R+1	4-EC-SB-2-2R+1	4-AC-SB-2-2R+1
4-EC-B-2-3R+1	4-AC-B-2-3R+1	4-EC-SB-2-3R+1	4-AC-SB-2-3R+1



#### High 1200 X 600 X 400

SILENT		SILENT+	
EC- Puhurid	AC- Puhurid	EC- Puhurid	AC- Puhurid
2-EC-H-2-3R	2-AC-H-2-3R	2-EC-SH-2-3R	2-AC-SH-2-3R
2-EC-H-2-4R	2-AC-H-2-4R	2-EC-SH-2-4R	2-AC-SH-2-4R
4-EC-H-2-2R+1	4-AC-H-2-2R+1	4-EC-SH-2-2R+1	4-AC-SH-2-2R+1
4-EC-H-2-3R+1	4-AC-H-2-3R+1	4-EC-SH-2-3R+1	4-AC-SH-2-3R+1



**TEHNILISED ANDMED SILENT**

<b>SERO CAS SILENT 2 EC</b>		<b>B(H)-1-2R</b>	<b>B(H)-1-3R</b>	<b>B(H)-1-4R</b>	<b>B(H)-2-3R</b>	<b>B(H)-2-4R</b>
SUMMAARNE JAHUTUSVÕIMSUS	kW (10V)	2,30	3,29	4,02	6,53	8,12
	kW (5V)	1,60	2,22	2,70	5,44	6,58
	kW (2V)	1,05	1,39	1,58	4,15	4,91
TUNTAV JAHUTUSVÕIMSUS	kW (10V)	2,30	3,22	3,72	5,66	6,59
	kW (5V)	1,60	1,96	2,16	4,58	5,22
	kW (2V)	0,96	1,39	1,17	3,40	3,73
VEEVOOLUHULK	l/s	0,11	0,16	0,19	0,31	0,39
RÕHUKADU	kPa	1,1	2,7	1,6	5,8	13,6
KÜTTEVÕIMSUS	kW (10V)	3,83	5,23	6,16	9,40	10,94
	kW (5V)	2,65	3,31	3,68	7,39	8,71
	kW (2V)	1,64	1,86	1,95	5,31	6,23
VEEVOOLUHULK	l/s	0,09	0,13	0,15	0,23	0,26
RÕHUKADU	kPa	0,70	1,70	0,90	3,00	6,20
ÕHUHULK	m <sup>3</sup> /h (10V)	980	980	980	1620	1620
	m <sup>3</sup> /h (5V)	500	500	500	1210	1210
	m <sup>3</sup> /h (2V)	250	250	250	820	820
HELIVÕIMSUSE TASE	dB(A) (10V)	57	57	57	58	58
	dB(A) (5V)	39	39	39	46	46
	dB(A) (2V)	27	27	27	33	33
TOIDE	V/Ph/Hz	230/1/50				
ELEKTRIVÕIMSUS	W (10V)	41	45	45	85	85
PINGE	A (10V)	0,36	0,42	0,42	0,55	0,55
TORUÜHENDUS	kpl tolli	sisekeere 2 x 3/4				
SEADME MÕÕTMED	mm (lpxk)	570 x 570 x 250			1170 x 570 x 250	
RESTI MÕÕTMED	mm (lpxk)	620 x 620 x 30			1220 x 620 x 30	
KAAL	kg	18	19	19,5	39	40

<b>SERO CAS SILENT 4 EC</b>		<b>B(H)-1-2R+1</b>	<b>B(H)-1-3R+1</b>	<b>B(H)-2-2R+1</b>	<b>B(H)-2-3R+1</b>	
SUMMAARNE JAHUTUSVÕIMSUS	kW (10V)	2,30	3,29	6,53	8,12	
	kW (5V)	1,60	2,70	5,44	6,58	
	kW (2V)	1,05	1,58	4,15	4,91	
TUNTAV JAHUTUSVÕIMSUS	kW (10V)	2,30	3,22	5,66	6,59	
	kW (5V)	1,60	1,96	4,58	5,22	
	kW (2V)	0,96	1,39	3,40	3,73	
VEEVOOLUHULK	l/s	0,11	0,16	0,31	0,39	
RÕHUKADU	kPa	1,1	2,7	5,8	13,6	
KÜTTEVÕIMSUS	kW (10V)	3,83	5,23	9,40	10,94	
	kW (5V)	2,65	3,31	7,39	8,71	
	kW (2V)	1,64	1,86	5,31	6,23	
VEEVOOLUHULK	l/s	0,09	0,13	0,23	0,26	
KÜTTEVÕIMSUS	kPa	0,70	1,70	3,00	6,20	
ÕHUHULK	m <sup>3</sup> /h (10V)	980	980	1620	1620	
	m <sup>3</sup> /h (5V)	500	500	1210	1210	
	m <sup>3</sup> /h (2V)	250	250	820	820	
HELIVÕIMSUSE TASE	dB(A) (10V)	57	57	58	58	
	dB(A) (5V)	39	39	46	46	
	dB(A) (2V)	27	27	33	33	
TOIDE	V/Ph/Hz	230/1/50				
ELEKTRIVÕIMSUS	W (10V)	41	45	85	85	
PINGE	A (10V)	0,36	0,42	0,55	0,55	
TORUÜHENDUS	kpl tolli	sisekeere 4 x 3/4				
SEADME MÕÕTMED	mm (lpxk)	570 x 570 x 250			1170 x 570 x 250	
RESTI MÕÕTMED	mm (lpxk)	620 x 620 x 30			1220 x 620 x 30	
KAAL	kg	18	19,5	39	40	

Normtingimused	Talituspiirangud
Jahutus: vesi 10/15 °C; sissevõtuõhk 25 °C, RH 50 % Küte: vesi 45/35 °C; sissevõtuõhk 21 °C Helivõimsuse tase = LW	Maksimaalne veetemperatuur 80 °C Radiatori maksimaalne tööõhk on 10 baari

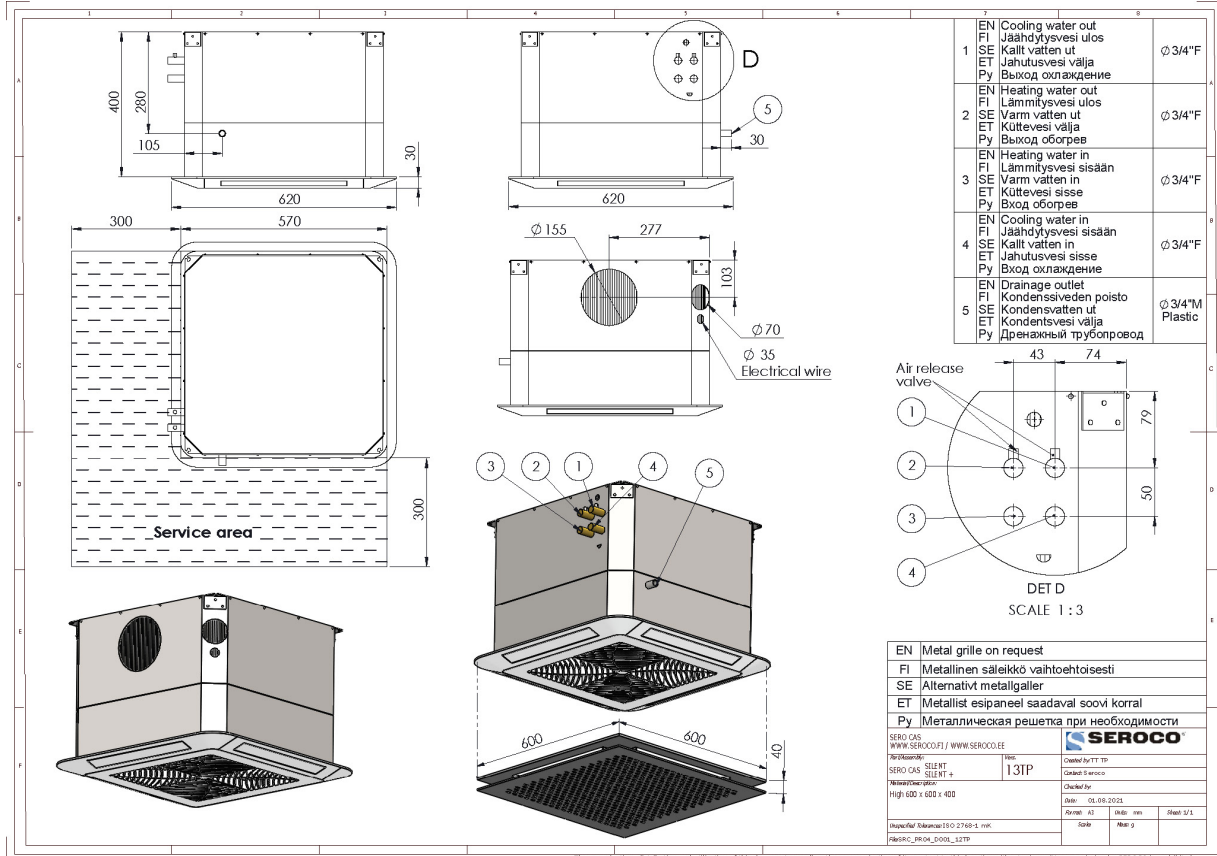
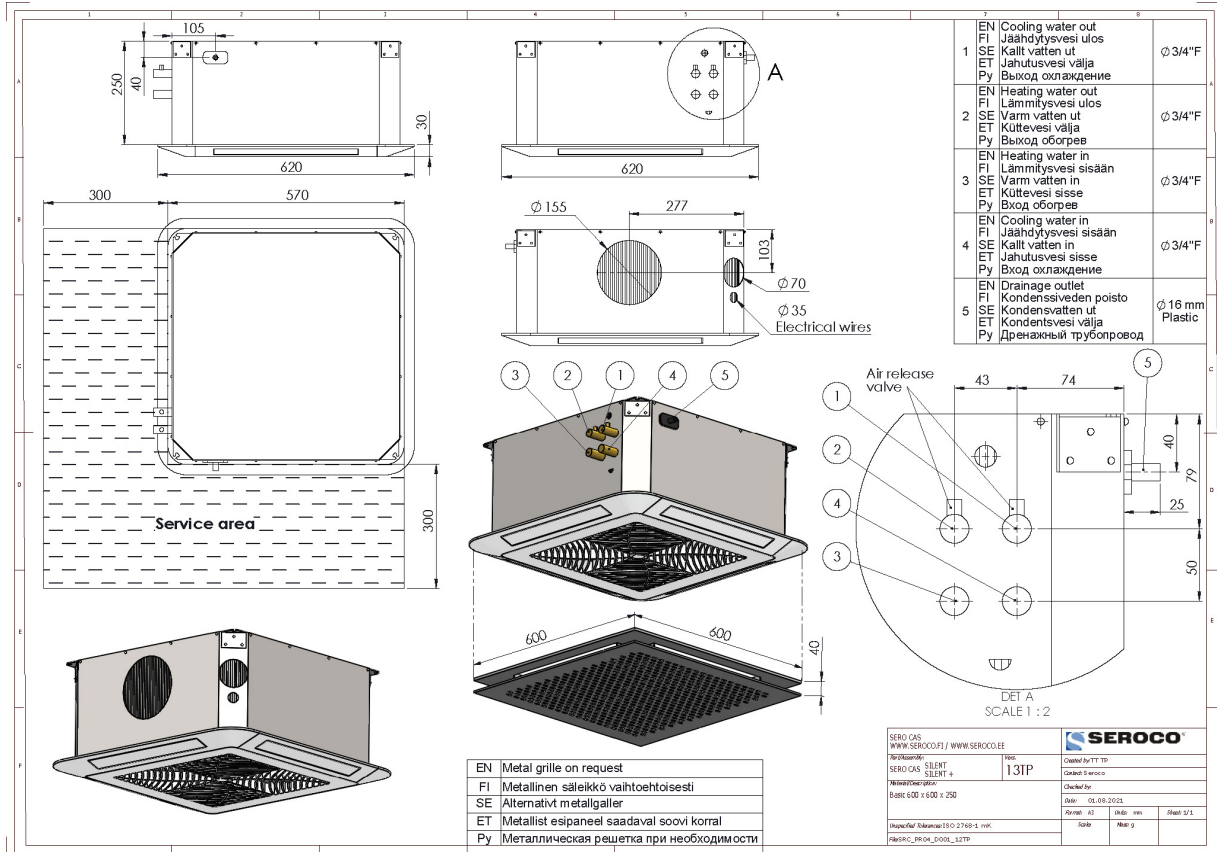
**TEHNILISED ANDMED SILENT+**

SERO CAS SILENT+ 2 EC		SB(H)-1-2R	SB(H)-1-3R	SB(H)-1-4R	SB(H)-2-3R	SB(H)-2-4R
SUMMAARNE JAHUTUSVÕIMSUS	kW (10V)	2,17	2,97	3,60	6,14	7,27
	kW (5V)	1,24	1,87	2,23	3,99	4,66
	kW (2V)	0,57	0,87	1,00	2,53	2,95
TUNTAV JAHUTUSVÕIMSUS	kW (10V)	1,94	2,49	2,95	4,92	5,72
	kW (5V)	1,22	1,53	1,74	3,25	3,68
	kW (2V)	0,57	0,70	0,76	2,01	2,22
VEEVOOLUHULK	l/s	0,10	0,14	0,17	0,29	0,35
RÕHUKADU	kPa	1,0	2,5	1,4	5,5	11,8
KÜTTEVÕIMSUS	kW (10V)	3,55	4,47	5,15	8,36	9,41
	kW (5V)	2,26	2,78	3,08	5,50	6,04
	kW (2V)	1,09	1,30	1,38	3,42	3,66
VEEVOOLUHULK	l/s	0,11	0,13	0,13	0,21	0,26
KÜTTEVÕIMSUS	kPa	1,00	1,90	0,80	2,80	6,20
ÕHUHULK	m <sup>3</sup> /h (10V)	750	750	750	1350	1350
	m <sup>3</sup> /h (5V)	420	420	420	820	820
	m <sup>3</sup> /h (2V)	180	180	180	480	480
HELIVÕIMSUSE TASE	dB(A) (10V)	50	50	50	53	53
	dB(A) (5V)	33	33	33	35	35
	dB(A) (2V)	25	25	25	27	27
TOIDE	V/Ph/Hz	230/1/50				
ELEKTRIVÕIMSUS	W (10V)	34	34	34	65	65
PINGE	A (10V)	0,31	0,31	0,31	0,45	0,45
TORUÜHENDUS	kpl tolli	sisekeere 2 x 3/4				
SEADME MÕÕTMED	mm (lpxpk)	570 x 570 x 250			1170 x 570 x 250	
RESTI MÕÕTMED	mm (lpxpk)	620 x 620 x 30			1220 x 620 x 30	
KAAL	kg	18	19	19,5	39	40

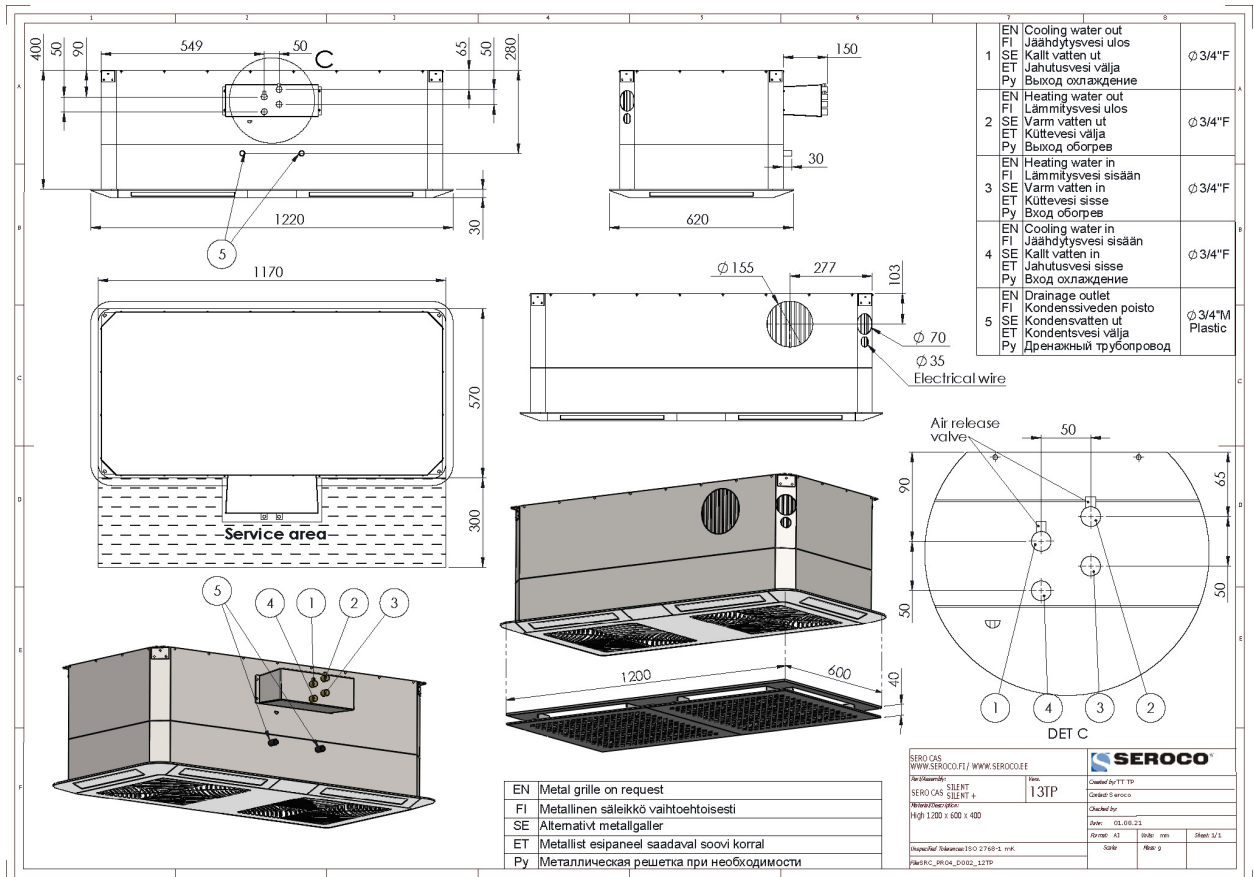
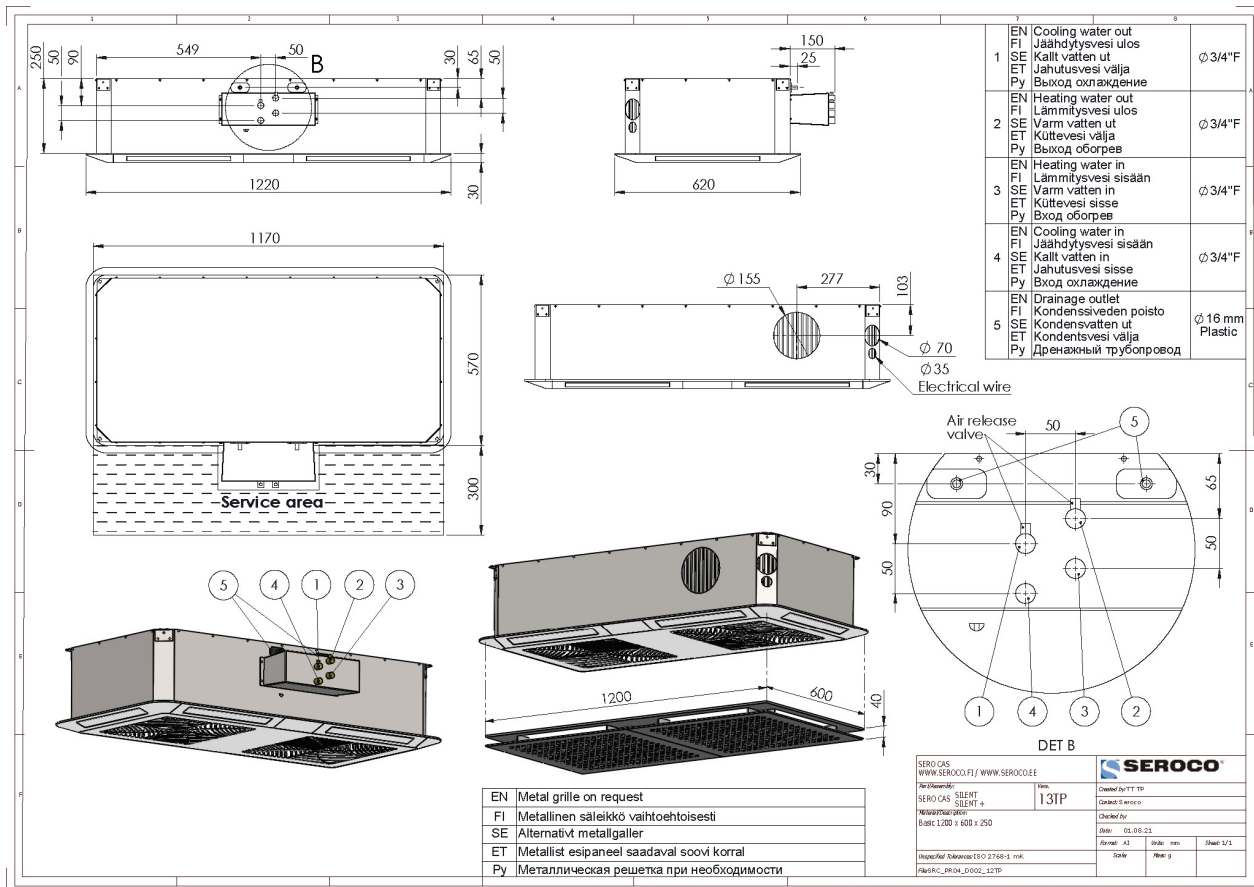
SERO CAS SILENT+ 4 EC		SB(H)-1-2R+1	SB(H)-1-3R+1	SB(H)-2-2R+1	SB(H)-2-3R+1
SUMMAARNE JAHUTUSVÕIMSUS	kW (10V)	2,17	2,97	6,14	7,27
	kW (5V)	1,24	1,87	3,99	4,66
	kW (2V)	0,57	0,87	2,53	2,95
TUNTAV JAHUTUSVÕIMSUS	kW (10V)	1,94	2,49	4,92	5,72
	kW (5V)	1,22	1,53	3,25	3,68
	kW (2V)	0,57	0,70	2,01	2,22
VEEVOOLUHULK	l/s	0,10	0,14	0,29	0,35
RÕHUKADU	kPa	1,0	2,5	5,5	11,8
KÜTTEVÕIMSUS	kW (10V)	3,55	4,47	8,36	9,41
	kW (5V)	2,26	2,78	5,50	6,04
	kW (2V)	1,09	1,30	3,42	3,66
VEEVOOLUHULK	l/s	0,11	0,13	0,21	0,26
KÜTTEVÕIMSUS	kPa	1,00	1,90	2,80	6,20
ÕHUHULK	m <sup>3</sup> /h (10V)	750	750	1350	1350
	m <sup>3</sup> /h (5V)	420	420	820	820
	m <sup>3</sup> /h (2V)	180	180	480	480
HELIVÕIMSUSE TASE	dB(A) (10V)	50	50	53	53
	dB(A) (5V)	33	33	35	35
	dB(A) (2V)	25	25	27	27
TOIDE	V/Ph/Hz	230/1/50			
ELEKTRIVÕIMSUS	W (10V)	34	34	65	65
PINGE	A (10V)	0,31	0,31	0,45	0,45
TORUÜHENDUS	kpl tolli	sisekeere 4 x 3/4			
SEADME MÕÕTMED	mm (lpxpk)	570 x 570 x 250		1170 x 570 x 250	
RESTI MÕÕTMED	mm (lpxpk)	620 x 620 x 30		1220 x 620 x 30	
KAAL	kg	18	19,5	39	40

Normtingimused	Talituspiirangud
Jahutus: vesi 10/15 °C; sissevõtuõhk 25 °C, RH 50 % Küte: vesi 45/35 °C; sissevõtuõhk 21 °C Helivõimsuse tase = LW	Maksimaalne veetemperatuur 80 °C Radiatori maksimaalne tööõhk on 10 baari

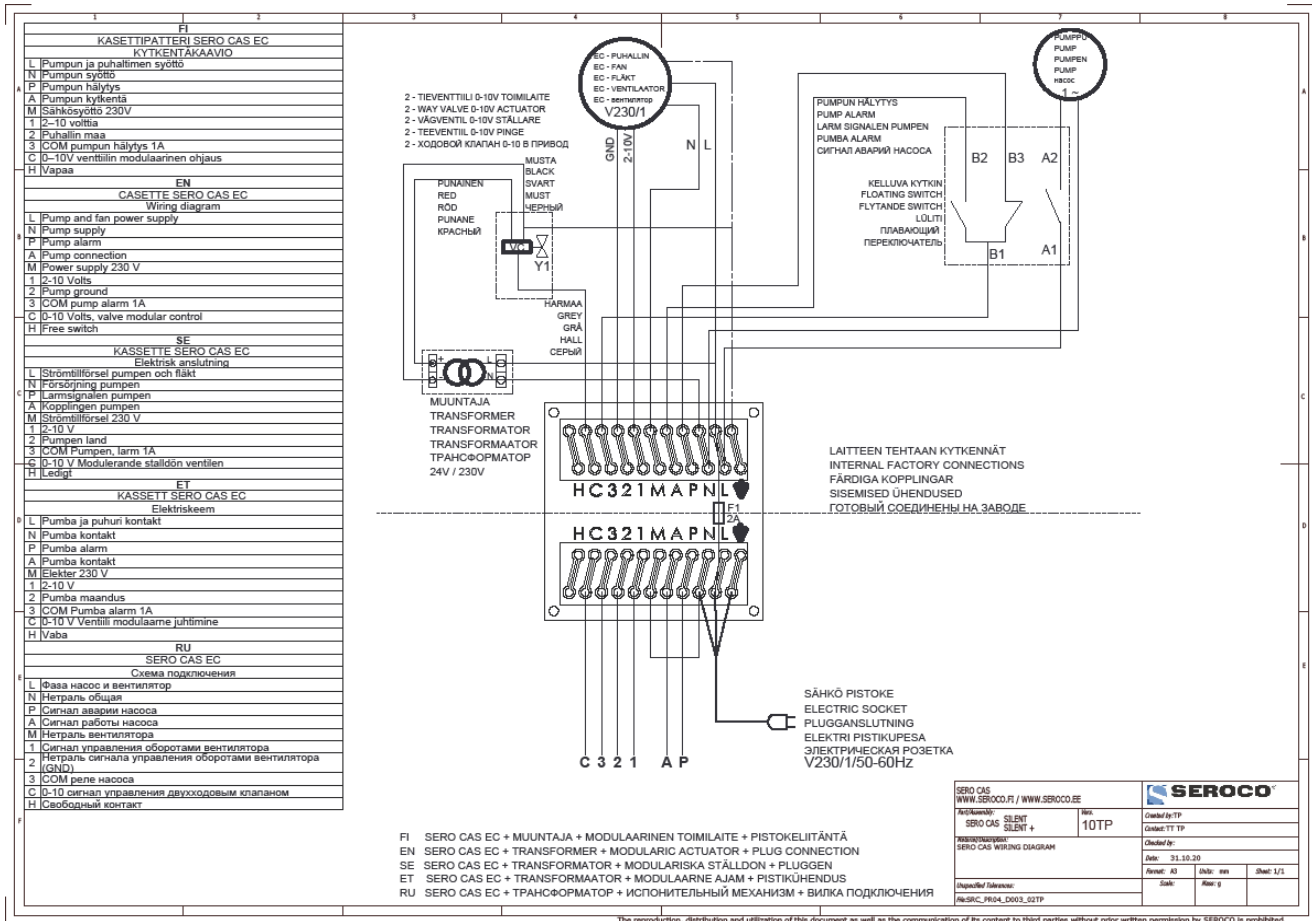
## MÕÕTKAVAJOONISED







## ELEKTRISKEEM



## FAN COIL UNITS SERO CAS SILENT, SILENT+



**SERO CAS SILENT/SILENT+** cassette fan coil unit is a product combining modern design, comprehensive regulation options, easy maintenance, and maximum silence. The unit is available in two sizes: 600x600mm and 1200x600mm. It can be modularly integrated into the plasterboard used in suspended ceilings. Both models are available in 250mm and 400mm height versions.

**SERO CAS SILENT/SILENT+** can be supplied with AC or EC motors. EC motors guarantee up to 50% energy savings compared to AC motors. Regardless of the dimensions of the model, besides the ABS standard panel, a metal grille can be used as an option; the entire RAL colour palette is available. The cassette coils can be supplied with protective covers also in case of suspended ceiling installation.

Frame made of strong galvanized steel sheet with anti-condensation coating and sound-absorbing material. The heat exchanger is made of bent coil consisting of finned hydrophilic aluminium with copper pipes and manifolds. Available with 2-pipe system and 4-pipe system, depending on the capacity required.

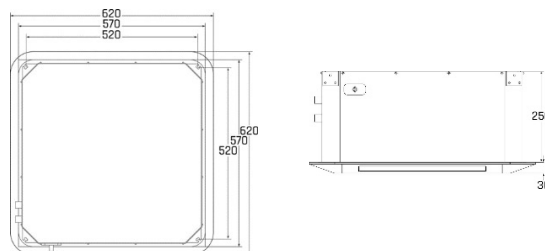
The external rotor of the fan consists of a dynamically and statically balanced radial impeller. The front panel is made of white ABS plastic, standard colour RAL 9003. Exhaust on four sides through symmetrical outlets with manually adjustable fins. The suction grille has hinges ensuring direct access to the electrical connections and air filter. The air filter is made of durable plastic supported by metallic net and frame.

- Several different delivery options
- German fans, **ebmpapst** silent

## PRODUCTION CODE Single Cassette coils

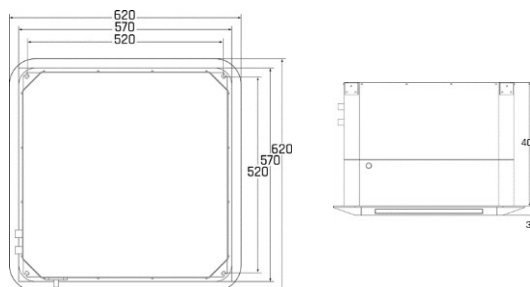
### Basic 600 X 600 X 250

SILENT		SILENT+	
EC Fans	AC Fans	EC Fans	AC Fans
2-EC-B-1-2R	2-AC-B-1-2R	2-EC-SB-1-2R	2-AC-SB-1-2R
2-EC-B-1-3R	2-AC-B-1-3R	2-EC-SB-1-3R	2-AC-SB-1-3R
2-EC-B-1-4R	2-AC-B-1-4R	2-EC-SB-1-4R	2-AC-SB-1-4R
4-EC-B-1-2R+1	4-AC-B-1-2R+1	4-EC-SB-1-2R+1	4-AC-SB-1-2R+1
4-EC-B-1-3R+1	4-AC-B-1-3R+1	4-EC-SB-1-3R+1	4-AC-SB-1-3R+1



### High 600 X 600 X 400

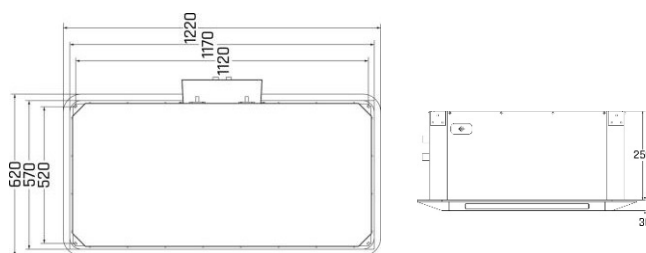
SILENT		SILENT+	
EC Fans	AC Fans	EC Fans	AC Fans
2-EC-H-1-2R	2-AC-H-1-2R	2-EC-SH-1-2R	2-AC-SH-1-2R
2-EC-H-1-3R	2-AC-H-1-3R	2-EC-SH-1-3R	2-AC-SH-1-3R
2-EC-H-1-4R	2-AC-H-1-4R	2-EC-SH-1-4R	2-AC-SH-1-4R
4-EC-H-1-2R+1	4-AC-H-1-2R+1	4-EC-SH-1-2R+1	4-AC-SH-1-2R+1
4-EC-H-1-3R+1	4-AC-H-1-3R+1	4-EC-SH-1-3R+1	4-AC-SH-1-3R+1



## Double Cassette coils

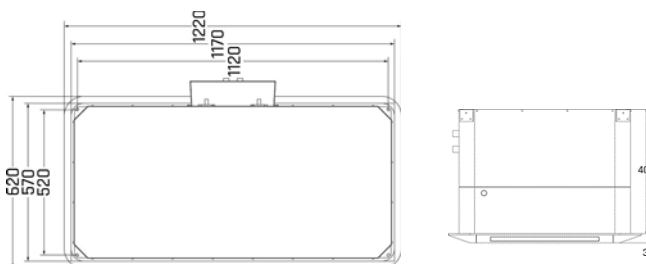
### Basic 1200 X 600 X 250

SILENT		SILENT+	
EC Fans	AC Fans	EC Fans	AC Fans
2-EC-B-2-3R	2-AC-B-2-3R	2-EC-SB-2-3R	2-AC-SB-2-3R
2-EC-B-2-4R	2-AC-B-2-4R	2-EC-SB-2-4R	2-AC-SB-2-4R
4-EC-B-2-2R+1	4-AC-B-2-2R+1	4-EC-SB-2-2R+1	4-AC-SB-2-2R+1
4-EC-B-2-3R+1	4-AC-B-2-3R+1	4-EC-SB-2-3R+1	4-AC-SB-2-3R+1



### High 1200 X 600 X 400

SILENT		SILENT+	
EC Fans	AC Fans	EC Fans	AC Fans
2-EC-H-2-3R	2-AC-H-2-3R	2-EC-SH-2-3R	2-AC-SH-2-3R
2-EC-H-2-4R	2-AC-H-2-4R	2-EC-SH-2-4R	2-AC-SH-2-4R
4-EC-H-2-2R+1	4-AC-H-2-2R+1	4-EC-SH-2-2R+1	4-AC-SH-2-2R+1
4-EC-H-2-3R+1	4-AC-H-2-3R+1	4-EC-SH-2-3R+1	4-AC-SH-2-3R+1



**TECHNICAL SPECIFICATIONS, SILENT**

<b>SERO CAS SILENT 2 EC</b>		<b>B(H)-1-2R</b>	<b>B(H)-1-3R</b>	<b>B(H)-1-4R</b>	<b>B(H)-2-3R</b>	<b>B(H)-2-4R</b>
OVERALL COOLING CAPACITY	kW (10V)	2.30	3.29	4.02	6.53	8.12
	kW (5V)	1.60	2.22	2.70	5.44	6.58
	kW (2V)	1.05	1.39	1.58	4.15	4.91
SENSIBLE COOLING CAPACITY	kW (10V)	2.30	3.22	3.72	5.66	6.59
	kW (5V)	1.60	1.96	2.16	4.58	5.22
	kW (2V)	0.96	1.39	1.17	3.40	3.73
WATER FLOW	l/s	0.11	0.16	0.19	0.31	0.39
PRESSURE LOSS	kPa	1.1	2.7	1.6	5.8	13.6
HEATING CAPACITY	kW (10V)	3.83	5.23	6.16	9.40	10.94
	kW (5V)	2.65	3.31	3.68	7.39	8.71
	kW (2V)	1.64	1.86	1.95	5.31	6.23
WATER FLOW	l/s	0.09	0.13	0.15	0.23	0.26
PRESSURE LOSS	kPa	0.70	1.70	0.90	3.00	6.20
AIR VOLUME	m <sup>3</sup> /h (10V)	980	980	980	1620	1620
	m <sup>3</sup> /h (5V)	500	500	500	1210	1210
	m <sup>3</sup> /h (2V)	250	250	250	820	820
SOUND POWER LEVEL	dB(A) (10V)	57	57	57	58	58
	dB(A) (5V)	39	39	39	46	46
	dB(A) (2V)	27	27	27	33	33
POWER SUPPLY	V/Ph/Hz	230/1/50				
ELECTRICAL POWER	W (10V)	41	45	45	85	85
VOLTAGE	A (10V)	0.36	0.42	0.42	0.55	0.55
PIPE CONNECTION	pcs. inch	female thread 2 x 3/4				
UNIT DIMENSIONS	mm (w <sup>x</sup> l <sup>x</sup> h)	570 x 570 x 250			1170 x 570 x 250	
GRILLE DIMENSIONS	mm (w <sup>x</sup> l <sup>x</sup> h)	620 x 620 x 30			1220 x 620 x 30	
WEIGHT	kg	18	19	19.5	39	40

<b>SERO CAS SILENT 4 EC</b>		<b>B(H)-1-2R+1</b>	<b>B(H)-1-3R+1</b>	<b>B(H)-2-2R+1</b>	<b>B(H)-2-3R+1</b>
OVERALL COOLING CAPACITY	kW (10V)	2.30	3.29	6.53	8.12
	kW (5V)	1.60	2.70	5.44	6.58
	kW (2V)	1.05	1.58	4.15	4.91
SENSIBLE COOLING CAPACITY	kW (10V)	2.30	3.22	5.66	6.59
	kW (5V)	1.60	1.96	4.58	5.22
	kW (2V)	0.96	1.39	3.40	3.73
WATER FLOW	l/s	0.11	0.16	0.31	0.39
PRESSURE LOSS	kPa	1.1	2.7	5.8	13.6
HEATING CAPACITY	kW (10V)	3.83	5.23	9.40	10.94
	kW (5V)	2.65	3.31	7.39	8.71
	kW (2V)	1.64	1.86	5.31	6.23
WATER FLOW	l/s	0.09	0.13	0.23	0.26
PRESSURE LOSS	kPa	0.70	1.70	3.00	6.20
AIR VOLUME	m <sup>3</sup> /h (10V)	980	980	1620	1620
	m <sup>3</sup> /h (5V)	500	500	1210	1210
	m <sup>3</sup> /h (2V)	250	250	820	820
SOUND POWER LEVEL	dB(A) (10V)	57	57	58	58
	dB(A) (5V)	39	39	46	46
	dB(A) (2V)	27	27	33	33
POWER SUPPLY	V/Ph/Hz	230/1/50			
ELECTRICAL POWER	W (10V)	41	45	85	85
VOLTAGE	A (10V)	0.36	0.42	0.55	0.55
PIPE CONNECTION	pcs. inch	female thread 4 x 3/4			
UNIT DIMENSIONS	mm (w <sup>x</sup> l <sup>x</sup> h)	570 x 570 x 250		1170 x 570 x 250	
GRILLE DIMENSIONS	mm (w <sup>x</sup> l <sup>x</sup> h)	620 x 620 x 30		1220 x 620 x 30	
WEIGHT	kg	18	19.5	39	40

Dimensioning conditions	Operating limits
Cooling: Water 10/15°C; Supply air 25°C, RH 50%	Maximum water temperature 80°C
Heating: Water 45/35°C; Supply air 21°C	Maximum coil operating pressure 10 bar
Sound power level = LW	



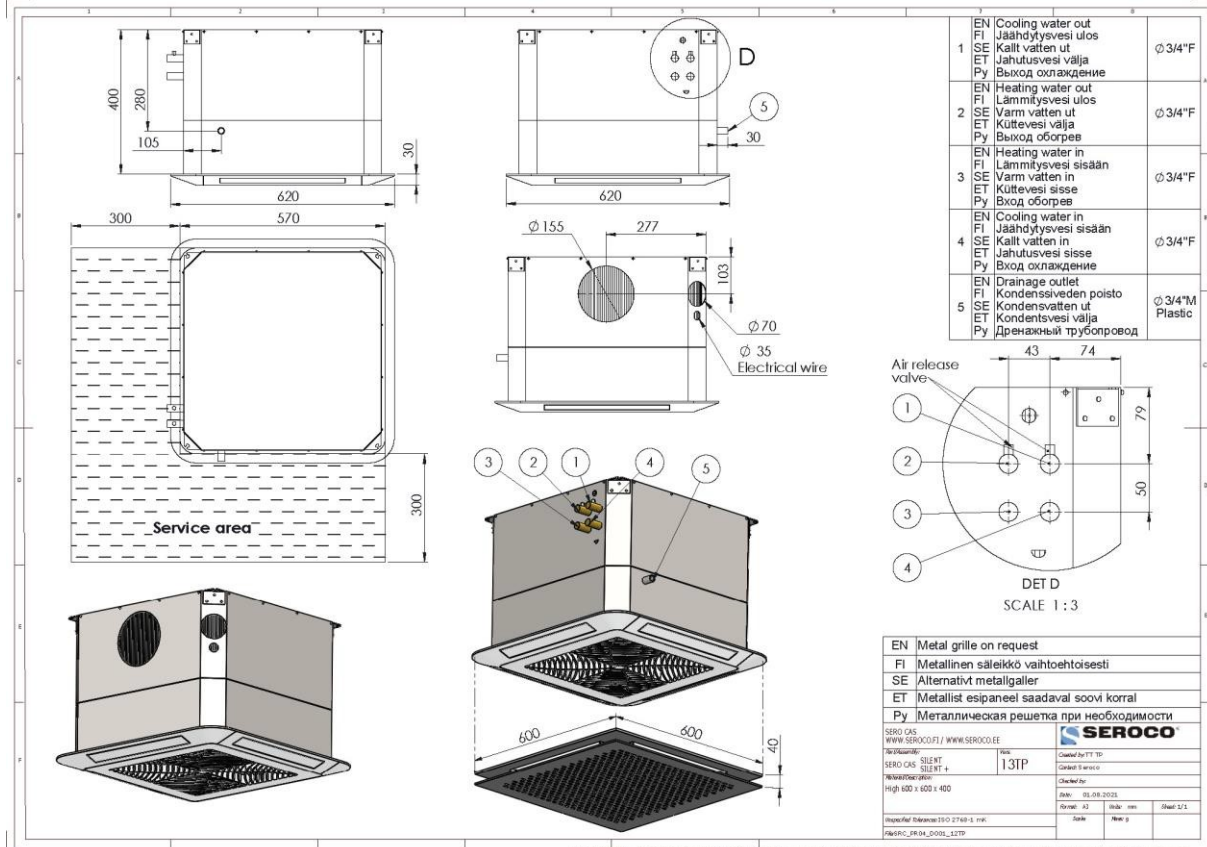
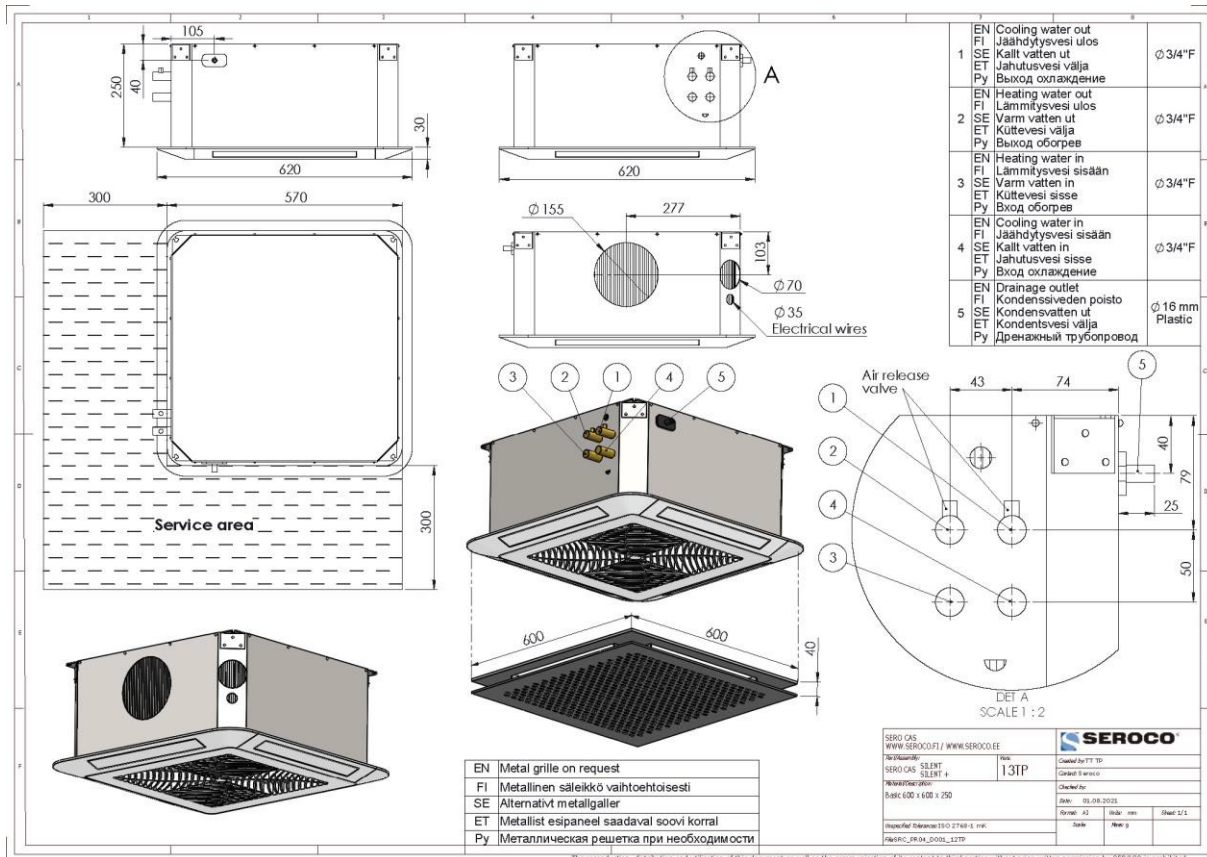
**TECHNICAL SPECIFICATIONS, SILENT+**

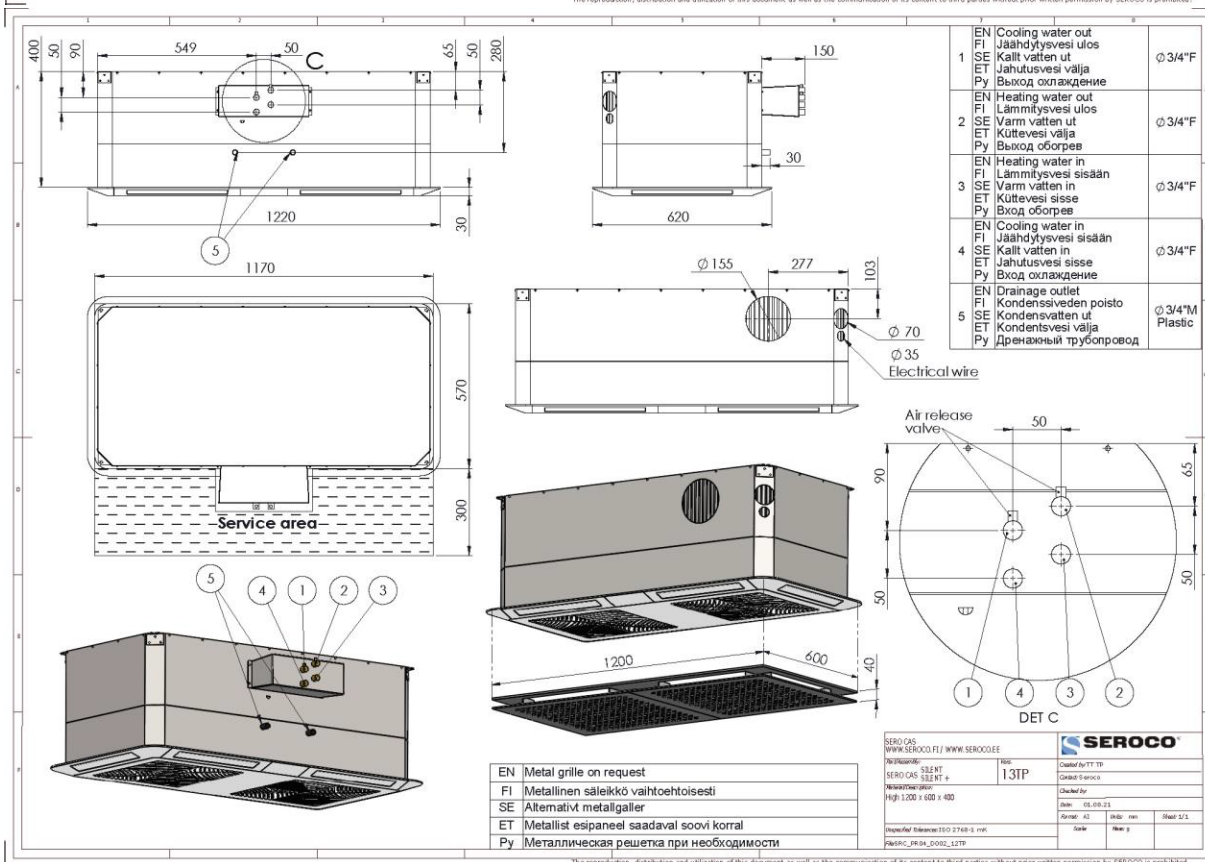
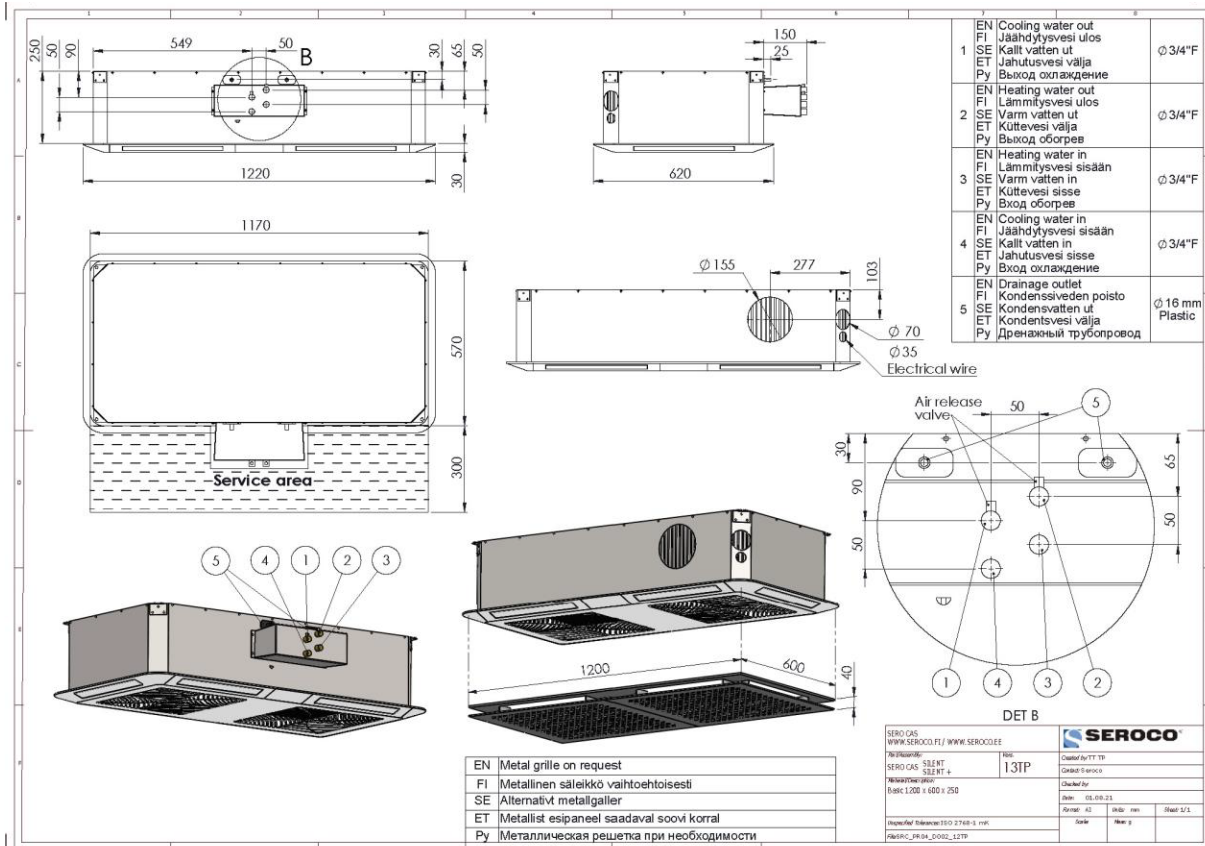
<b>SERO CAS SILENT+ 2 EC</b>		<b>SB(H)-1-2R</b>	<b>SB(H)-1-3R</b>	<b>SB(H)-1-4R</b>	<b>SB(H)-2-3R</b>	<b>SB(H)-2-4R</b>
OVERALL COOLING CAPACITY	kW (10V)	2.17	2.97	3.60	6.14	7.27
	kW (5V)	1.24	1.87	2.23	3.99	4.66
	kW (2V)	0.57	0.87	1.00	2.53	2.95
SENSIBLE COOLING CAPACITY	kW (10V)	1.94	2.49	2.95	4.92	5.72
	kW (5V)	1.22	1.53	1.74	3.25	3.68
	kW (2V)	0.57	0.70	0.76	2.01	2.22
WATER FLOW	l/s	0.10	0.14	0.17	0.29	0.35
PRESSURE LOSS	kPa	1.0	2.5	1.4	5.5	11.8
HEATING CAPACITY	kW (10V)	3.55	4.47	5.15	8.36	9.41
	kW (5V)	2.26	2.78	3.08	5.50	6.04
	kW (2V)	1.09	1.30	1.38	3.42	3.66
WATER FLOW	l/s	0.11	0.13	0.13	0.21	0.26
PRESSURE LOSS	kPa	1.00	1.90	0.80	2.80	6.20
AIR VOLUME	m <sup>3</sup> /h (10V)	750	750	750	1350	1350
	m <sup>3</sup> /h (5V)	420	420	420	820	820
	m <sup>3</sup> /h (2V)	180	180	180	480	480
SOUND POWER LEVEL	dB(A) (10V)	50	50	50	53	53
	dB(A) (5V)	33	33	33	35	35
	dB(A) (2V)	25	25	25	27	27
POWER SUPPLY	V/Ph/Hz	230/1/50				
ELECTRICAL POWER	W (10V)	34	34	34	65	65
VOLTAGE	A (10V)	0.31	0.31	0.31	0.45	0.45
PIPE CONNECTION	pcs. inch	female thread 2 x 3/4				
UNIT DIMENSIONS	mm (wxlhx)	570 x 570 x 250			1170 x 570 x 250	
GRILLE DIMENSIONS	mm (wxlhx)	620 x 620 x 30			1220 x 620 x 30	
WEIGHT	kg	18	19	19.5	39	40

<b>SERO CAS SILENT+ 4 EC</b>		<b>SB(H)-1-2R+1</b>	<b>SB(H)-1-3R+1</b>	<b>SB(H)-2-2R+1</b>	<b>SB(H)-2-3R+1</b>
OVERALL COOLING CAPACITY	kW (10V)	2.17	2.97	6.14	7.27
	kW (5V)	1.24	1.87	3.99	4.66
	kW (2V)	0.57	0.87	2.53	2.95
SENSIBLE COOLING CAPACITY	kW (10V)	1.94	2.49	4.92	5.72
	kW (5V)	1.22	1.53	3.25	3.68
	kW (2V)	0.57	0.70	2.01	2.22
WATER FLOW	l/s	0.10	0.14	0.29	0.35
PRESSURE LOSS	kPa	1.0	2.5	5.5	11.8
HEATING CAPACITY	kW (10V)	3.55	4.47	8.36	9.41
	kW (5V)	2.26	2.78	5.50	6.04
	kW (2V)	1.09	1.30	3.42	3.66
WATER FLOW	l/s	0.11	0.13	0.21	0.26
PRESSURE LOSS	kPa	1.00	1.90	2.80	6.20
AIR VOLUME	m <sup>3</sup> /h (10V)	750	750	1350	1350
	m <sup>3</sup> /h (5V)	420	420	820	820
	m <sup>3</sup> /h (2V)	180	180	480	480
SOUND POWER LEVEL	dB(A) (10V)	50	50	53	53
	dB(A) (5V)	33	33	35	35
	dB(A) (2V)	25	25	27	27
POWER SUPPLY	V/Ph/Hz	230/1/50			
ELECTRICAL POWER	W (10V)	34	34	65	65
VOLTAGE	A (10V)	0.31	0.31	0.45	0.45
PIPE CONNECTION	pcs. inch	female thread 4 x 3/4			
UNIT DIMENSIONS	mm (wxlhx)	570 x 570 x 250		1170 x 570 x 250	
GRILLE DIMENSIONS	mm (wxlhx)	620 x 620 x 30		1220 x 620 x 30	
WEIGHT	kg	18	19.5	39	40

Dimensioning conditions	Operating limits
Cooling: Water 10/15°C; Supply air 25°C, RH 50%	Maximum water temperature 80°C
Heating: Water 45/35°C; Supply air 21°C	Maximum coil operating pressure 10 bar
Sound power level = LW	

## DIMENSION DRAWINGS





## ELECTRICAL CONNECTIONS

