

# SERO ELIEL

**FI**

Esite

2-5

**ET**

Infoleht

6-9

**EN**

Leaflet

10-13

## SERO ELIEL PUHALLINKONVEKTORIT



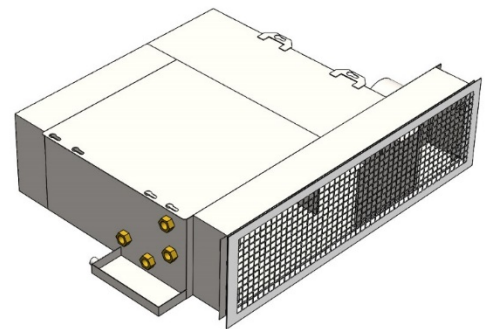
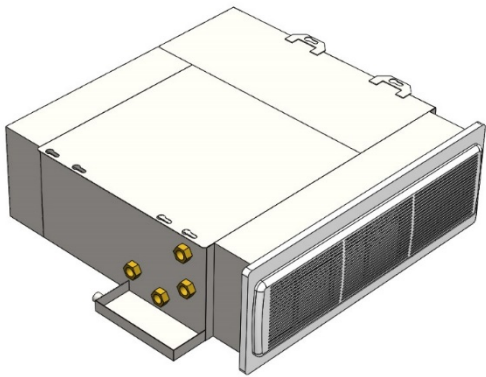
**SERO ELIEL** puhallinkonvektorit on perinteinen tehokas ratkaisu erityisesti hotelleihin, julkisiin rakennuksiin ja asuntoihin. Puhallinkonvektorin imu-, ja ulospuhallusaukko on otsapinnassa. Puhallinkonvektori tarvitsee erillisen huoltoluukun, josta tarkemmat ohjeet asennus, huolto- ja käyttöoppaassa sekä mittapiirustuksissa. Puhallinkonvektoria on saatavissa valkoisella ABS muovisäleiköllä ja metallisäleiköllä, joka voidaan toimittaa eri värivaihtoehtoilla. Tuoteperheestä löytyy 150 eri vaihtoehtoa.

Halutun toiminnan varmistamiseksi ja käyttömukavuuden maksimoimiseksi mitoitamme laitteet aina tapauskohtaisesti laiteohjelmallamme. Puhallinkonvektoria on saatavilla 5 eri kokoa; XS, S, M, L ja XL riippuen tehon tarpeesta. Puhallinkonvektori voidaan toimittaa myös varustettuna 125 tai 160 mm tuloilmaliitännällä. Kaikkia malleja on saatavissa sekä vasen-, että oikeakätisenä ja 2/4 putkisena lämmitykseen ja/tai jäähdytykseen.

- *Hiljainen, saatava power ja super silent versio*
- *Tarvitsee erillisen huoltoluukun*
- *Useita eri toimitusvaihtoehtoja*
- *Saatavana EC puhaltimilla, laadukkaat komponentit*

## SERO ELIEL

### Mallivaihtoehdot



- Saatavana ilman tuloilmapuhallusta tai puhallus edestä sivusta 125/160 liitännällä.
- Runko on valmistettu vahvasta, ääntä vaimentavasta galvanoidusta teräslevystä, jossa on antikondenssipinnoite.
- Lämmönvaihdin on valmistettu taivutetusta patterista, joka muodostuu rivotetusta hydrofiilisestä alumiinista kupariputkilla ja jakotukilla.
- Saatavana 2-putkijärjestelmällä tai 4-putkijärjestelmällä riippuen tarvittavasta tehosta.
- Puhaltimina luotettavat ELCO puhaltimet
- Voidaan toimittaa eri säleiköillä ja lisävarusteilla; kondenssivesipumppu, automatiikka, huonesäätimet
- Saatavissa oikea- ja vasenkätisenä.
- Matala äänitaso 28dB(A) 10m<sup>2</sup> sabine, tehotaso 32dB(A).

## TEKNISET TIEDOT

SERO ELIEL EC 2T		XS2R	XS3R	XS4R	S2R	S3R	S4R	M2R	M3R	M4R	L2R	L3R	L4R	XL2R	XL3R	XL4R
KOKONAISS JÄÄHDYTYSTEHO	kW (10V)	0,88	1,10	1,23	1,40	1,56	1,80	2,04	2,29	2,49	2,95	3,26	3,60	4,20	5,13	5,56
	kW (5V)	0,63	0,79	0,91	0,99	1,13	1,37	1,51	1,71	1,93	2,11	2,41	2,73	3,15	3,78	4,10
	kW (2V)	0,45	0,58	0,68	0,71	0,83	1,02	1,17	1,32	1,50	1,56	1,79	2,04	2,21	2,12	2,87
TUNTUVA JÄÄHDYTYSTEHO	kW (10V)	0,88	1,10	1,23	1,40	1,56	1,80	2,04	2,29	2,49	2,95	3,26	3,60	4,14	4,83	5,05
	kW (5V)	0,63	0,79	0,88	0,99	1,10	1,27	1,50	1,68	1,82	2,10	2,31	2,55	2,80	3,27	3,42
	kW (2V)	0,45	0,56	0,63	0,69	0,76	0,88	1,10	1,24	1,35	1,47	1,62	1,79	1,82	2,12	2,21
VESIVIRTA	l/s	0,042	0,053	0,059	0,067	0,074	0,086	0,097	0,109	0,119	0,140	0,156	0,172	0,204	0,245	0,265
PAINEHÄVIÖ	kPa	4,5	4,9	4,6	5,6	5,5	6,1	6,6	6,9	6,8	6,9	6,9	6,7	9,2	9,3	9,2
ILMAMÄÄRÄ	l/s (10V)	108	117	111	144	158	150	207	222	210	292	306	292	367	375	353
	l/s (5V)	66	71	68	86	94	89	131	140	133	175	183	175	206	211	199
	l/s (2V)	40	43	41	51	56	53	85	91	86	105	110	105	110	113	106
ÄÄNEN TEHOTASO	dB(A) (10V)	47	49	49	53	60	54	48	49	49	54	54	54	58	59	58
	dB(A) (5V)	33	33	33	39	40	40	35	36	36	41	43	42	42	44	43
	dB(A) (2V)	23	23	23	26	27	27	26	26	26	30	31	31	29	30	29
SÄHKÖNSYÖTTÖ	V/Ph/Hz	230/1/50														
SÄHKÖTEHO	W (10V)	23	23	23	34	34	34	36	36	36	65	65	65	90	90	90
JÄNNITE	A (10V)	0,20	0,20	0,2	0,27	0,27	0,27	0,27	0,27	0,27	0,45	0,45	0,45	0,55	0,55	0,55
PUTKIKYTKENTÄ	kpl tuumaa	2 x 3/4" sisäkierre														
KOJEEN KOKO	mm (lpxpk)	649 x 654 x 218			849 x 654 x 218			1049 x 654 x 218			1249 x 654 x 218			1449 X 654 X 218		
SÄLEIKÖN KOKO	mm (lpxpk)	680 x 240 x 25			880 x 240 x 25			1080 x 240 x 25			1280 x 240 x 25			1480 X 240 X 25		
PAINO	kg	34	35	36	40	41	42	50	51	52	57	58	59	60	61	62

Mitoitusolosuhteet	Toimintarajat
Jäähdytys: Vesi 10/15 °C; Tuleva ilma 25 °C, RH 50 %	Maksimi veden lämpötila 80 °C
Lämmitys: Vesi 45/35 °C; Tuleva ilma 21 °C	Maksimi patterin toimintapaine 10 bar
Äänen tehotaso = LW	

## TEKNISET TIEDOT

SERO ELIEL EC 4T		XS2R+1R	XS3R+1R	S2R+1R	S3R+1R	M2R+1R	M3R+1R	L2R+1R	L3R+1R	XL2R+1R	XL3R+1R
KOKONAISS JÄÄHDYTYSTEHO	kW (10V)	0,85	1,10	1,37	1,50	1,97	2,20	2,85	3,16	4,20	5,01
	kW (5V)	0,61	0,79	0,97	1,09	1,47	1,65	2,04	2,34	3,10	3,69
	kW (2V)	0,43	0,58	0,69	0,80	1,13	1,28	1,51	1,74	2,16	2,58
TUNTUVA JÄÄHDYTYSTEHO	kW (10V)	0,85	1,10	1,37	1,50	1,97	2,20	2,85	3,16	4,03	4,70
	kW (5V)	0,61	0,79	0,97	1,06	1,45	1,62	2,03	2,24	2,73	3,19
	kW (2V)	0,43	0,56	0,68	0,74	1,07	1,20	1,42	1,57	1,77	2,06
VESIVIRTA	l/s	0,041	0,053	0,065	0,072	0,094	0,105	0,136	0,151	0,200	0,239
PAINEHÄVIÖ	kPa	4,1	4,9	5,3	5,1	6,2	6,4	6,5	6,5	8,8	8,9
LÄMMITYSTEHO	kW (10V)	0,82	0,87	1,38	1,45	1,98	2,06	2,73	2,82	3,45	3,50
	kW (5V)	0,61	0,64	1,01	1,06	1,50	1,56	2,01	2,07	2,44	2,45
	kW (2V)	0,45	0,47	0,73	0,77	1,14	1,19	1,46	1,51	1,65	1,68
VESIVIRTA	l/s	0,020	0,021	0,033	0,035	0,047	0,049	0,065	0,067	0,082	0,083
PAINEHÄVIÖ	kPa	1,6	1,7	2,5	2,7	4,9	5,3	8,7	9,3	7,9	8,1
ILMAMÄÄRÄ	l/s (10V)	103	111	139	150	197	210	278	292	353	361
	l/s (5V)	63	68	83	89	124	133	167	175	199	203
	l/s (2V)	38	41	49	53	81	86	100	105	106	109
ÄÄNEN TEHOTASO	dB(A) (10V)	47	49	60	54	49	49	54	54	58	59
	dB(A) (5V)	33	33	40	40	36	36	43	42	43	44
	dB(A) (2V)	23	23	27	27	26	26	31	31	29	30
SÄHKÖNSYÖTTÖ	V/Ph/Hz	230/1/50									
SÄHKÖTEHO	W (10V)	23	23	34	34	36	36	65	65	90	90
JÄNNITE	A (10V)	0,20	0,20	0,27	0,27	0,27	0,27	0,45	0,45	0,55	0,55
PUTKIKYTKENTÄ	kpl tuumaa	jäähdytys 4 x 3/4" sisäkierre, lämmitys 2 x 1/2 sisäkierre									
KOJEEN KOKO	mm (lpxk)	649 x 654 x 218		849 x 654 x 218		1049 x 654 x 218		1249 x 654 x 218		1449 X 654 X 218	
SÄLEIKÖN KOKO	mm (lpxk)	680 x 240 x 25		880 x 240 x 25		1080 x 240 x 25		1280 x 240 x 25		1480 X 240 X 25	
PAINO	kg	24	25	31	32	41	42	51	52	61	62

Mitoitusolosuhteet	Toimintarajat
Jäähdytys: Vesi 10/15 °C; Tuleva ilma 25 °C, RH 50 %	Maksimi veden lämpötila 80 °C
Lämmitys: Vesi 45/35 °C; Tuleva ilma 21 °C	Maksimi patterin toimintapaine 10 bar
Äänen tehotaso = LW	

## PUHURKONVEKTORID SERO ELIEL



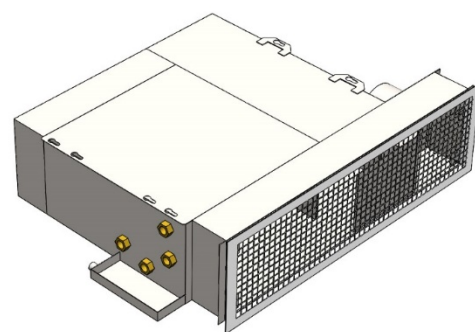
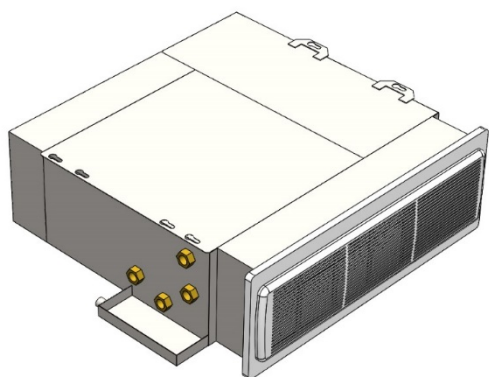
Puhurkonvektorid **SERO ELIEL** on traditsiooniliselt tõhus lahendus iseäranis hotellide, üldkasutatavate hoonete ning korterelamute jaoks. Puhurkonvektori sissepuhke- ja väljatõmbeava asuvad otsapinnal. Puhurkonvektor vajab eraldi hooldusluuki, mille kohta leiata täpsemaid juhiseid paigaldus-, hooldus- ja kasutusjuhendist ning mõõtjoonistelt. Puhurkonvektorid on saadaval nii valge ABS plastvõrega kui metallvõrega, mida on võimalik tarnida ka erinevates värvitoonides. Tooteperekond hõlmab 150 erinevat varianti.

Soovitud talitluse ja maksimaalse kasutusmugavuse tagamiseks mõõtmestame seadmed alati objektipõhiselt meie seadmeprogrammi abil. Puhurkonvektorid on soovitatavast võimsusest olenevalt saadaval 5 erinevas suuruses: XS, S, M, L ja XL. Puhurkonvektorid on saadaval ka 125 või 160 mm sissepuhkeühendusega varustatult. Kõik mudelid on saadaval nii vasak- kui ka parempoolses konfiguratsioonis ning 2/4 toruga kütte ja/või jahutuse tarbeks.

- *Vaikne, saadaval versioonid power ja super silent*
- *Vajab eraldi hooldusluuki*
- *Palju erinevaid tarnevariante*
- *Saadaval EC-puhuritega, kvaliteetsed komponendid*

## SERO ELIEL

### Mudelivariandid



- Saadaval ilma sissepuhkeõhu puhumiseta või puhumisega eest küljelt 125/160 ühendusega.
- Kest on valmistatud tugevast, heli summutavast tsingitud lehtterasest, mis on varustatud kondensaadivastase pinnakattega.
- Soojusvaheti hõlmab siugradiaatorit, mis koosneb vooderdatud hüdrofiilsest alumiiniumist vasktorudest ja kollektorist.
- Saadaval kahetoru- või neljatorusüsteemiga, olenevalt nõutavast võimsusest.
- Puhuriteks on töökindlad ELCO puhurid.
- Saadaval erinevate võrede ja lisavarustusega: kondensaadivee pump, automaatika, juhtpuldid.
- Saadaval parem- ja vasakpoolses konfiguratsioonis.
- Madal müratase 28 dB(A) 10m2 sab, võimsustase 32 dB(A).

## TEHNILISED ANDMED

SERO ELIEL EC 2T		XS2R	XS3R	XS4R	S2R	S3R	S4R	M2R	M3R	M4R	L2R	L3R	L4R	XL2R	XL3R	XL4R
SUMMAARNE JAHUTUS- VÕIMSUS	kW (10V)	0,88	1,10	1,23	1,40	1,56	1,80	2,04	2,29	2,49	2,95	3,26	3,60	4,20	5,13	5,56
	kW (5V)	0,63	0,79	0,91	0,99	1,13	1,37	1,51	1,71	1,93	2,11	2,41	2,73	3,15	3,78	4,10
	kW (2V)	0,45	0,58	0,68	0,71	0,83	1,02	1,17	1,32	1,50	1,56	1,79	2,04	2,21	2,12	2,87
TUNTAV JAHUTUS- VÕIMSUS	kW (10V)	0,88	1,10	1,23	1,40	1,56	1,80	2,04	2,29	2,49	2,95	3,26	3,60	4,14	4,83	5,05
	kW (5V)	0,63	0,79	0,88	0,99	1,10	1,27	1,50	1,68	1,82	2,10	2,31	2,55	2,80	3,27	3,42
	kW (2V)	0,45	0,56	0,63	0,69	0,76	0,88	1,10	1,24	1,35	1,47	1,62	1,79	1,82	2,12	2,21
VEEVOOLUHULK	l/s	0,042	0,053	0,059	0,067	0,074	0,086	0,097	0,109	0,119	0,140	0,156	0,172	0,204	0,245	0,265
RÕHUKADU	kPa	4,5	4,9	4,6	5,6	5,5	6,1	6,6	6,9	6,8	6,9	6,9	6,7	9,2	9,3	9,2
ÕHUHULK	l/s (10V)	108	117	111	144	158	150	207	222	210	292	306	292	367	375	353
	l/s (5V)	66	71	68	86	94	89	131	140	133	175	183	175	206	211	199
	l/s (2V)	40	43	41	51	56	53	85	91	86	105	110	105	110	113	106
HELIVÕIMSUSE TASE	dB(A) (10V)	47	49	49	53	60	54	48	49	49	54	54	54	58	59	58
	dB(A) (5V)	33	33	33	39	40	40	35	36	36	41	43	42	42	44	43
	dB(A) (2V)	23	23	23	26	27	27	26	26	26	30	31	31	29	30	29
TOIDE	V/Ph/Hz	230/1/50														
ELEKTRIVÕIMSUS	W (10V)	23	23	23	34	34	34	36	36	36	65	65	65	90	90	90
PINGE	A (10V)	0,20	0,20	0,2	0,27	0,27	0,27	0,27	0,27	0,27	0,45	0,45	0,45	0,55	0,55	0,55
TORUÜHENDUS	tk tolli	2 x 3/4" sisekeere														
SEADME MÕÕTMED	mm (lpxpk)	649 x 654 x 218			849 x 654 x 218			1049 x 654 x 218			1249 x 654 x 218			1449 X 654 X 218		
	mm (lpxpk)	680 x 240 x 25			880 x 240 x 25			1080 x 240 x 25			1280 x 240 x 25			1480 X 240 X 25		
KAAL	kg	34	35	36	40	41	42	50	51	52	57	58	59	60	61	62

Normtingimused	Talituspiirangud
Jahutus: vesi 10/15 °C; sissevõtuõhk 25 °C, RH 50 % Küte: vesi 45/35 °C; sissevõtuõhk 21 °C Helivõimsuse tase = LW	Maksimaalne veetemperatuur 80 °C Radiaatori maksimaalne töörõhk on 10 baari



## TEHNILISED ANDMED

SERO ELIEL EC 4T		XS2R+1R	XS3R+1R	S2R+1R	S3R+1R	M2R+1R	M3R+1R	L2R+1R	L3R+1R	XL2R+1R	XL3R+1R
KOKONAISS JÄÄHDYSTEHO	kW (10V)	0,85	1,10	1,37	1,50	1,97	2,20	2,85	3,16	4,20	5,01
	kW (5V)	0,61	0,79	0,97	1,09	1,47	1,65	2,04	2,34	3,10	3,69
	kW (2V)	0,43	0,58	0,69	0,80	1,13	1,28	1,51	1,74	2,16	2,58
TUNTUVA JÄÄHDYSTEHO	kW (10V)	0,85	1,10	1,37	1,50	1,97	2,20	2,85	3,16	4,03	4,70
	kW (5V)	0,61	0,79	0,97	1,06	1,45	1,62	2,03	2,24	2,73	3,19
	kW (2V)	0,43	0,56	0,68	0,74	1,07	1,20	1,42	1,57	1,77	2,06
VESIVIRTA	l/s	0,041	0,053	0,065	0,072	0,094	0,105	0,136	0,151	0,200	0,239
PAINEHÄVIÖ	kPa	4,1	4,9	5,3	5,1	6,2	6,4	6,5	6,5	8,8	8,9
LÄMMITYSTEHO	kW (10V)	0,82	0,87	1,38	1,45	1,98	2,06	2,73	2,82	3,45	3,50
	kW (5V)	0,61	0,64	1,01	1,06	1,50	1,56	2,01	2,07	2,44	2,45
	kW (2V)	0,45	0,47	0,73	0,77	1,14	1,19	1,46	1,51	1,65	1,68
VESIVIRTA	l/s	0,020	0,021	0,033	0,035	0,047	0,049	0,065	0,067	0,082	0,083
PAINEHÄVIÖ	kPa	1,6	1,7	2,5	2,7	4,9	5,3	8,7	9,3	7,9	8,1
ILMAMÄÄRÄ	l/s (10V)	103	111	139	150	197	210	278	292	353	361
	l/s (5V)	63	68	83	89	124	133	167	175	199	203
	l/s (2V)	38	41	49	53	81	86	100	105	106	109
ÄÄNEN TEHOTASO	dB(A) (10V)	47	49	60	54	49	49	54	54	58	59
	dB(A) (5V)	33	33	40	40	36	36	43	42	43	44
	dB(A) (2V)	23	23	27	27	26	26	31	31	29	30
SÄHKÖNSYÖTÖ	V/Ph/Hz	230/1/50									
SÄHKÖTEHO	W (10V)	23	23	34	34	36	36	65	65	90	90
JÄNNITE	A (10V)	0,20	0,20	0,27	0,27	0,27	0,27	0,45	0,45	0,55	0,55
PUTKIKYTKENTÄ	kpl tuumaa	jäähdytys 4 x 3/4" sisäkierre, lämmitys 2 x 1/2 sisäkierre									
KOJEEN KOKO	mm (lpxk)	649 x 654 x 218		849 x 654 x 218		1049 x 654 x 218		1249 x 654 x 218		1449 X 654 X 218	
SÄLEIKÖN KOKO	mm (lpxk)	680 x 240 x 25		880 x 240 x 25		1080 x 240 x 25		1280 x 240 x 25		1480 X 240 X 25	
PAINO	kg	24	25	31	32	41	42	51	52	61	62

Normtingimused	Talitluspiirangud
Jahutus: vesi 10/15 °C; sissevõtuõhk 25 °C, RH 50 %	Maksimaalne veetemperatuur 80 °C
Küte: vesi 45/35 °C; sissevõtuõhk 21 °C	Radiaatori maksimaalne tööõhk on 10 baari
Helivõimsuse tase = LW	

## SERO ELIEL FAN COILS



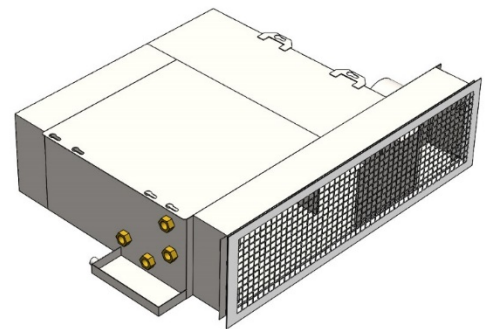
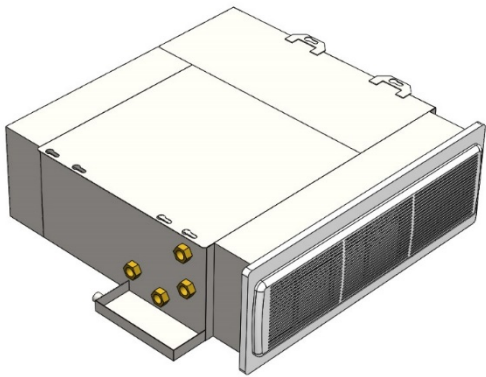
**SERO ELIEL** fancoils constitute a traditional efficient solution especially suitable for hotels, public buildings and apartments. The fancoil has frontally located intake and exhaust grille. The fancoil requires a separate maintenance hatch; for more specific instructions, see the installation, maintenance and operating manual and the dimensional drawings. The fancoil is available with a white ABS plastic grille and a metal grille, for which different colour options are available. The product family includes 150 different options.

To ensure the desired functionality and to maximize user comfort, we always dimension the units case-specifically using our dedicated software. The fancoil is available in 5 different sizes; XS, S, M, L and XL, depending on the performance required. The fancoil can also be supplied with a 125mm or 160mm intake air connection. All models are available in both left-handed and right-handed configuration and with 2/4 pipes for heating and/or cooling.

- *Silent, available in power and silent versions*
- *Requires a separate maintenance hatch*
- *Several different delivery options*
- *Available with EC fans, high-quality components*

## SERO ELIEL

### Model options



- Available without intake air blowing or blowing from the front laterally with 125/160 connection.
- Frame made of strong galvanized steel sheet with anti-condensation coating and sound-absorbing material.
- The heat exchanger is made of bended coil consisting of finned aluminium with copper pipes and manifolds.
- Available with 2-pipe system or 4-pipe system, depending on the performance required.
- Reliable ELCO fans
- Available with different grilles and accessories: condensate pump, automatics, room controllers
- Available in right-handed and left-handed configuration.
- Low sound level 28dB(A) 10 m<sup>2</sup> sabine, power level 32dB(A).

## TECHNICAL DATA

SERO ELIEL EC 2T		XS2R	XS3R	XS4R	S2R	S3R	S4R	M2R	M3R	M4R	L2R	L3R	L4R	XL2R	XL3R	XL4R
TOTAL COOLING CAPACITY	kW (10V)	0.88	1.10	1.23	1.40	1.56	1.80	2.04	2.29	2.49	2.95	3.26	3.60	4.20	5.13	5.56
	kW (5V)	0.63	0.79	0.91	0.99	1.13	1.37	1.51	1.71	1.93	2.11	2.41	2.73	3.15	3.78	4.10
	kW (2V)	0.45	0.58	0.68	0.71	0.83	1.02	1.17	1.32	1.50	1.56	1.79	2.04	2.21	2.12	2.87
SENSIBLE COOLING CAPACITY	kW (10V)	0.88	1.10	1.23	1.40	1.56	1.80	2.04	2.29	2.49	2.95	3.26	3.60	4.14	4.83	5.05
	kW (5V)	0.63	0.79	0.88	0.99	1.10	1.27	1.50	1.68	1.82	2.10	2.31	2.55	2.80	3.27	3.42
	kW (2V)	0.45	0.56	0.63	0.69	0.76	0.88	1.10	1.24	1.35	1.47	1.62	1.79	1.82	2.12	2.21
WATER FLOW	l/s	0.042	0.053	0.059	0.067	0.074	0.086	0.097	0.109	0.119	0.140	0.156	0.172	0.204	0.245	0.265
PRESSURE LOSS	kPa	4.5	4.9	4.6	5.6	5.5	6.1	6.6	6.9	6.8	6.9	6.9	6.7	9.2	9.3	9.2
AIR VOLUME	l/s (10V)	108	117	111	144	158	150	207	222	210	292	306	292	367	375	353
	l/s (5V)	66	71	68	86	94	89	131	140	133	175	183	175	206	211	199
	l/s (2V)	40	43	41	51	56	53	85	91	86	105	110	105	110	113	106
SOUND POWER LEVEL	dB(A) (10V)	47	49	49	53	60	54	48	49	49	54	54	54	58	59	58
	dB(A) (5V)	33	33	33	39	40	40	35	36	36	41	43	42	42	44	43
	dB(A) (2V)	23	23	23	26	27	27	26	26	26	30	31	31	29	30	29
POWER SUPPLY	V/Ph/Hz	230/1/50														
ELECTRICAL POWER	W (10V)	23	23	23	34	34	34	36	36	36	65	65	65	90	90	90
VOLTAGE	A (10V)	0.20	0.20	0.2	0.27	0.27	0.27	0.27	0.27	0.27	0.45	0.45	0.45	0.55	0.55	0.55
PIPE CONNECTION	pcs. inch	2 x 3/4" female thread														
UNIT DIMENSIONS	mm (wxlxh)	649 x 654 x 218			849 x 654 x 218			1049 x 654 x 218			1249 x 654 x 218			1449 X 654 X 218		
GRILLE DIMENSIONS	mm (wxlxh)	680 x 240 x 25			880 x 240 x 25			1080 x 240 x 25			1280 x 240 x 25			1480 X 240 X 25		
WEIGHT	kg	34	35	36	40	41	42	50	51	52	57	58	59	60	61	62

Dimensioning conditions	Operating limits
Cooling: Water 10/15°C; Supply air 25°C, RH 50% Heating: Water 45/35°C; Supply air 21°C Sound power level = LW	Maximum water temperature 80°C Maximum coil operating pressure 10 bar

## TECHNICAL DATA

SERO ELIEL EC 4T		XS2R+1R	XS3R+1R	S2R+1R	S3R+1R	M2R+1R	M3R+1R	L2R+1R	L3R+1R	XL2R+1R	XL3R+1R
TOTAL COOLING CAPACITY	kW (10V)	0.85	1.10	1.37	1.50	1.97	2.20	2.85	3.16	4.20	5.01
	kW (5V)	0.61	0.79	0.97	1.09	1.47	1.65	2.04	2.34	3.10	3.69
	kW (2V)	0.43	0.58	0.69	0.80	1.13	1.28	1.51	1.74	2.16	2.58
SENSIBLE COOLING CAPACITY	kW (10V)	0.85	1.10	1.37	1.50	1.97	2.20	2.85	3.16	4.03	4.70
	kW (5V)	0.61	0.79	0.97	1.06	1.45	1.62	2.03	2.24	2.73	3.19
	kW (2V)	0.43	0.56	0.68	0.74	1.07	1.20	1.42	1.57	1.77	2.06
WATER FLOW	l/s	0.041	0.053	0.065	0.072	0.094	0.105	0.136	0.151	0.200	0.239
PRESSURE LOSS	kPa	4.1	4.9	5.3	5.1	6.2	6.4	6.5	6.5	8.8	8.9
HEATING CAPACITY	kW (10V)	0.82	0.87	1.38	1.45	1.98	2.06	2.73	2.82	3.45	3.50
	kW (5V)	0.61	0.64	1.01	1.06	1.50	1.56	2.01	2.07	2.44	2.45
	kW (2V)	0.45	0.47	0.73	0.77	1.14	1.19	1.46	1.51	1.65	1.68
WATER FLOW	l/s	0.020	0.021	0.033	0.035	0.047	0.049	0.065	0.067	0.082	0.083
PRESSURE LOSS	kPa	1.6	1.7	2.5	2.7	4.9	5.3	8.7	9.3	7.9	8.1
AIR VOLUME	l/s (10V)	103	111	139	150	197	210	278	292	353	361
	l/s (5V)	63	68	83	89	124	133	167	175	199	203
	l/s (2V)	38	41	49	53	81	86	100	105	106	109
SOUND POWER LEVEL	dB(A) (10V)	47	49	60	54	49	49	54	54	58	59
	dB(A) (5V)	33	33	40	40	36	36	43	42	43	44
	dB(A) (2V)	23	23	27	27	26	26	31	31	29	30
POWER SUPPLY	V/Ph/Hz	230/1/50									
ELECTRICAL POWER	W (10V)	23	23	34	34	36	36	65	65	90	90
VOLTAGE	A (10V)	0.20	0.20	0.27	0.27	0.27	0.27	0.45	0.45	0.55	0.55
PIPE CONNECTION	pcs. inch	cooling 4 x 3/4" female thread, heating 2 x 1/2" female thread									
UNIT DIMENSIONS	mm (w x l x h)	649 x 654 x 218		849 x 654 x 218		1049 x 654 x 218		1249 x 654 x 218		1449 x 654 x 218	
GRILLE DIMENSIONS	mm (w x l x h)	680 x 240 x 25		880 x 240 x 25		1080 x 240 x 25		1280 x 240 x 25		1480 x 240 x 25	
WEIGHT	kg	24	25	31	32	41	42	51	52	61	62

Dimensioning conditions	Operating limits
Cooling: Water 10/15°C; Supply air 25°C, RH 50% Heating: Water 45/35°C; Supply air 21°C Sound power level = LW	Maximum water temperature 80°C Maximum coil operating pressure 10 bar